



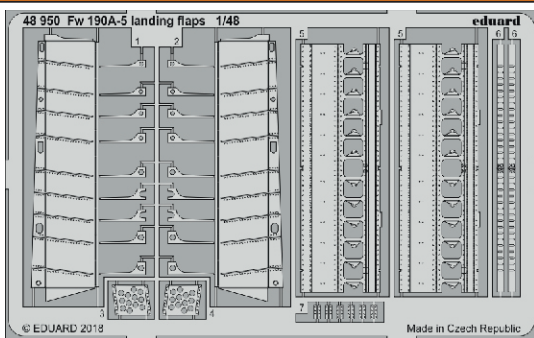
Fw 190A-5 landing flaps

eduard

48 950

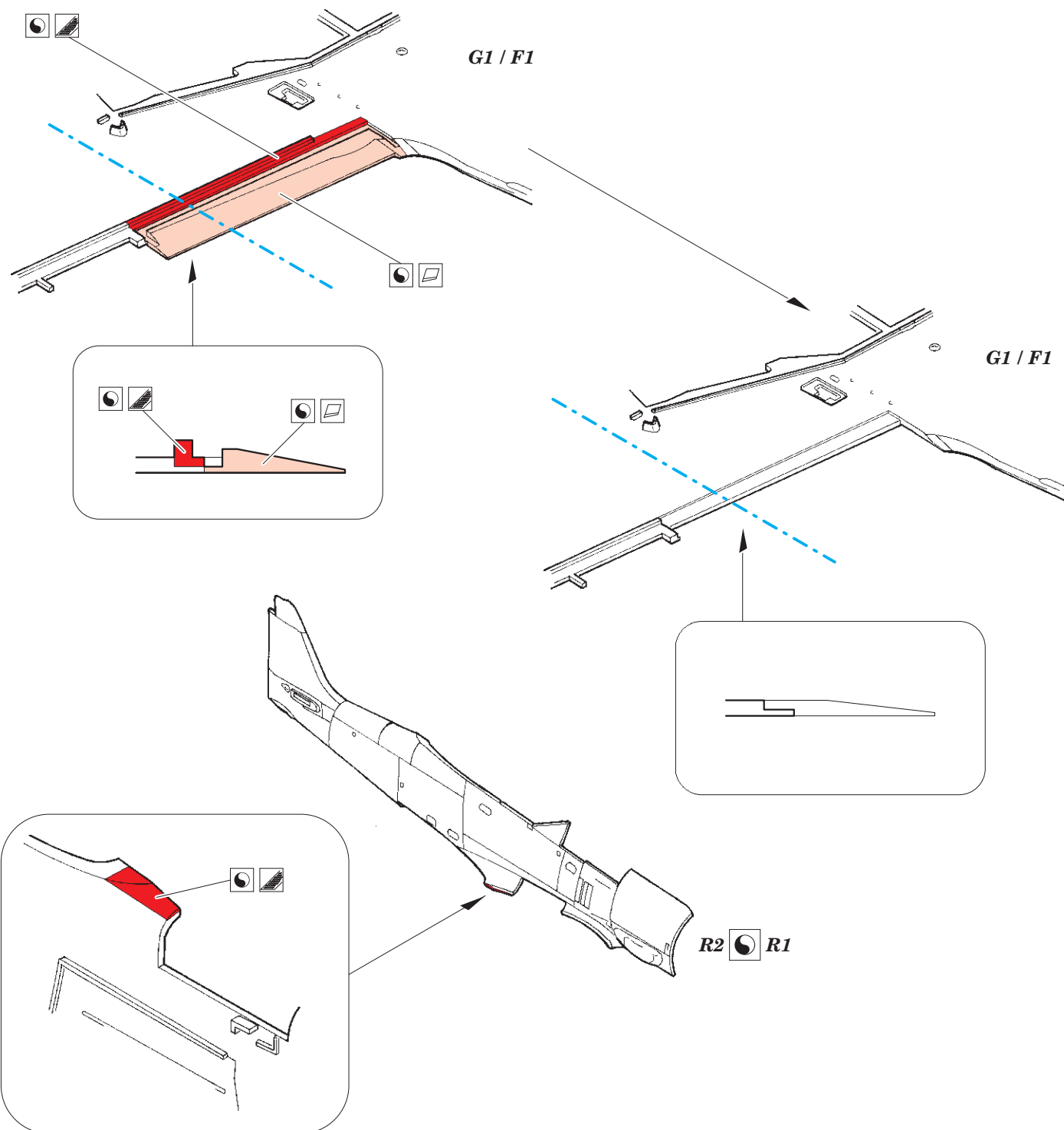
1/48

detail set for EDUARD 1/48 kit • sada detailů pro stavebnici EDUARD 1/48



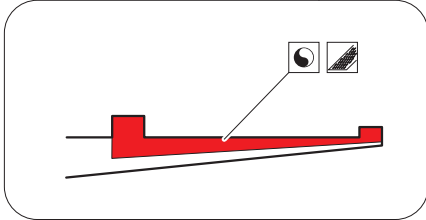
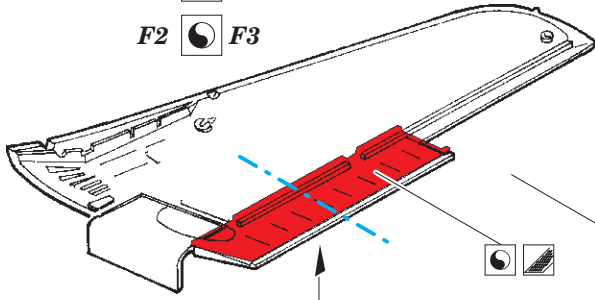
- APPLY EXPRESS MASK AND PAINT BEFORE GLUING
POUŽIT EXPRESS MASK NABARVIT PŘED SLEPENÍM
 - SYMMETRICAL ASSEMBLY
SYMETRICKÁ MONTÁŽ
 - REMOVE
ODSTRANIT
 - GRIND
OBROUSIT
 - DRILL HOLE
VRTAT OTVOR
 - COLORED ETCHED PARTS
LEPTANÉ BAREVNÉ DÍLY
 - ETCHED PARTS
LEPTANÉ NEBAREVNÉ DÍLY
 - ORIGINAL KIT PARTS
PŮVODNÍ DÍLY STAVEBNICE
- BEND
OHNOUT
 - OPTION
VOLBA
 - REPLACE
NAHRADIT

ORIGINAL KIT PARTS PŮVODNÍ DÍLY STAVEBNICE	PHOTO-ETCHED PARTS LEPTANÉ DÍLY	PARTS TO BE REMOVED DÍLY K ODSTRANĚNÍ	FILL TMELIT
---	------------------------------------	--	----------------



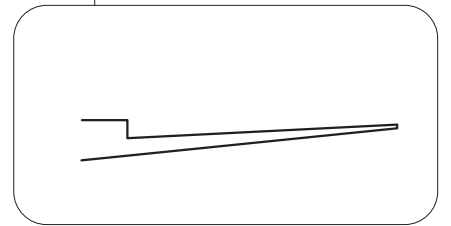
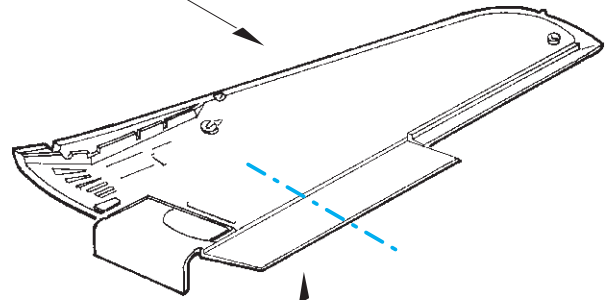
G2  G3

F2  F3

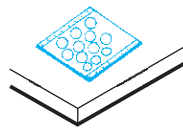
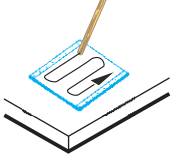


G2  G3

F2  F3

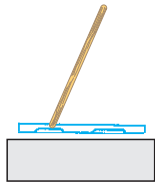


wooden stick



wooden stick

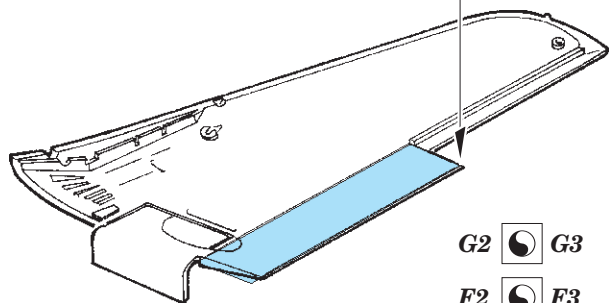
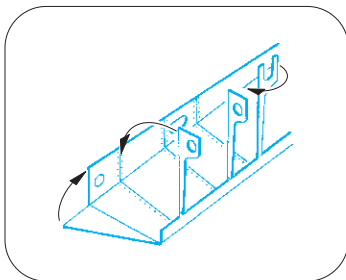
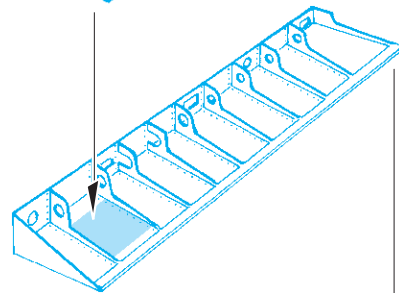
**HOW TO MAKE THE RELIEF ON
OPPOSITE - REVERSE -
OF THE PLATE**



3  4

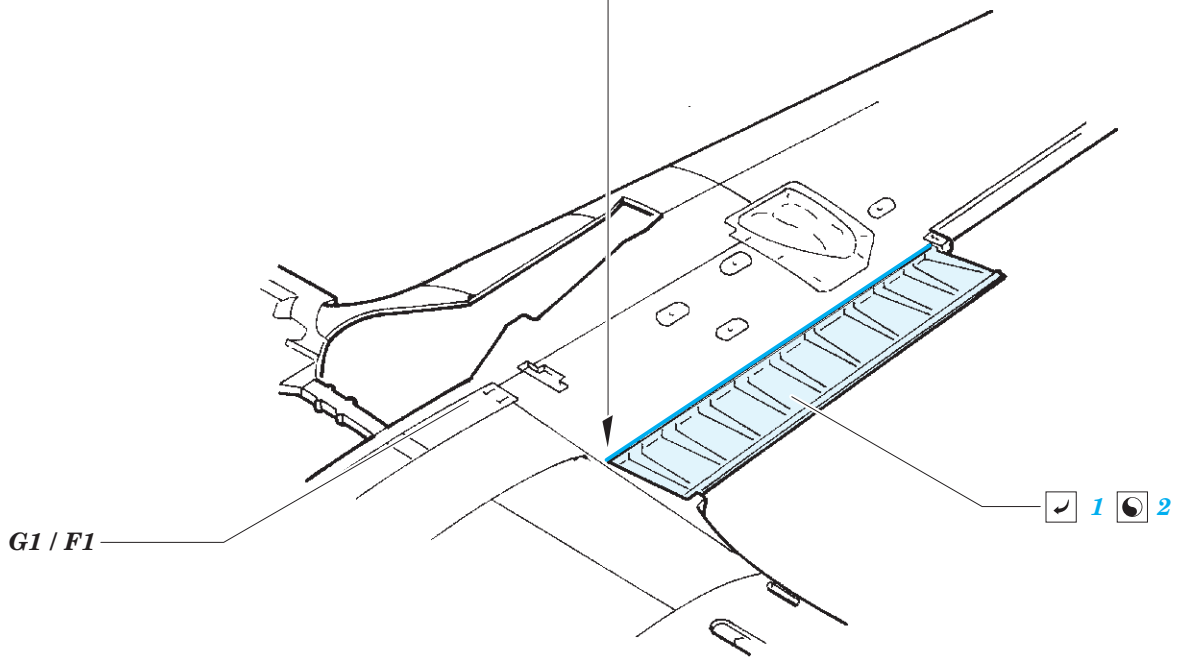
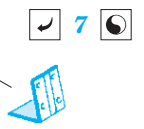
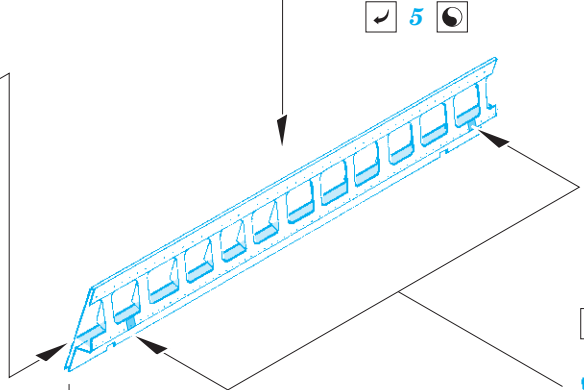
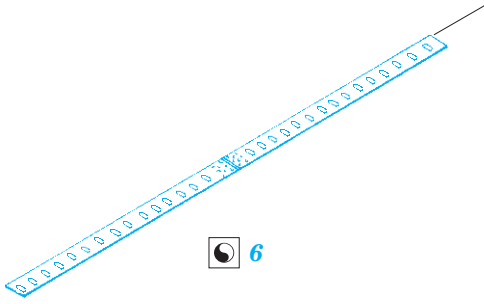
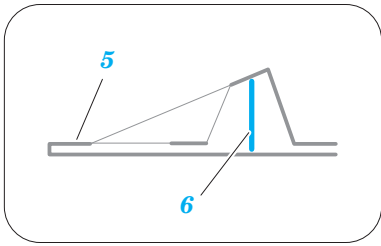
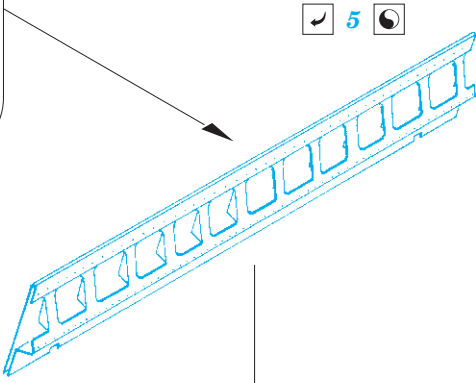
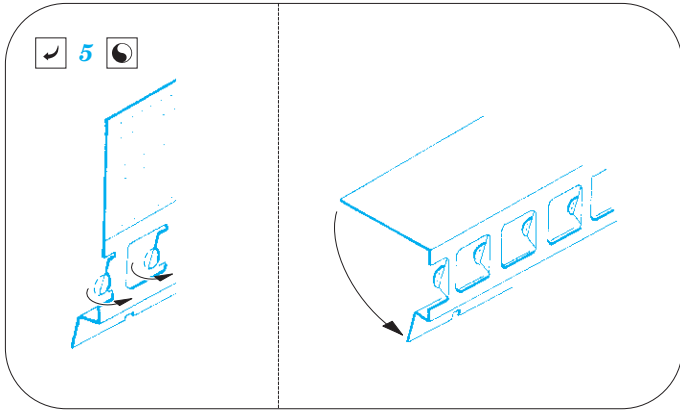


 1  2

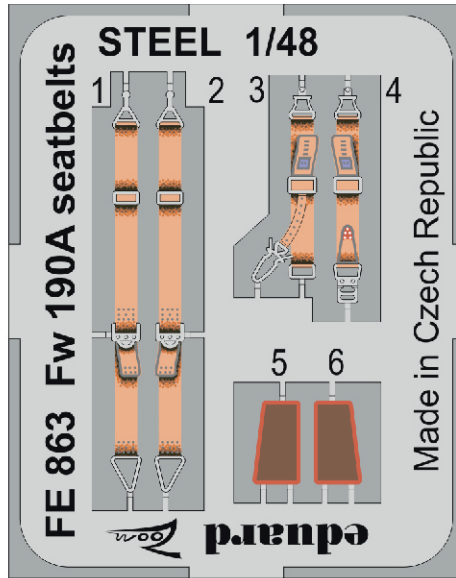


G2  G3

F2  F3



Related products: FE 863 Fw 190A seatbelts STEEL 1/48



Related products: 48 949 Fw 190A-5 1/48

