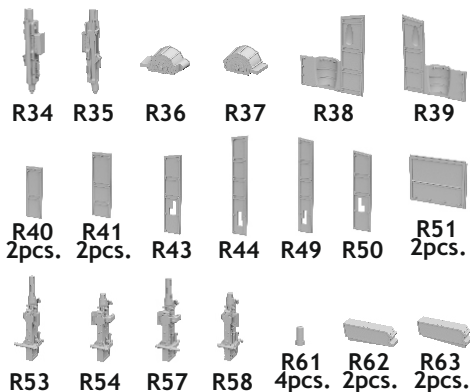


648 611 Spitfire Mk.IIb gun bays

for Eduard kit - pro stavebnici Eduard



1/48 scale



COLOURS

GSI Creos (GUNZE)		Mr.METAL COLOR	
AQUEOUS	Mr.COLOR	Mr.METAL COLOR	
[H 2]	[C 2]	[Mc214]	DARK IRON
[H 8]	[C 8]		
[H27]	[C44]		
[H312]	[C312]		

This product contains metal and resin detail parts for upgrading scale plastic models. When selecting this set make sure that it is for the kit mentioned in product name as these sets are made specifically for that kit. When upgrading the model some cutting or corrections may be necessary for parts to fit accurately. **WARNING!** This set contains small and sharp parts. Work carefully in a ventilated and well-lit room. Safety glasses are recommended. This product is not suitable for children below 14 years of age.

Tento výrobek obsahuje leptané a odlévané detaily pro úpravu a vylepšení plastického modelu. Při výběru sady kovových detailů zkontrolujte, zda je určena pro model, který chcete upravit. Model, pro který je sada určena, je uveden u názvu výrobku. Pro přesnou aplikaci kovových a odlévaných dílů může být zapotřebí upravit díly upravovaného modelu. **POZOR!** Sada obsahuje malé ostré díly. Pracujte ve větrané a dobře osvětlené místnosti. Doporučujeme použití ochranných brýlí. Tento výrobek není vhodný pro děti mladší 14 let.



www.eduard.com

19,95

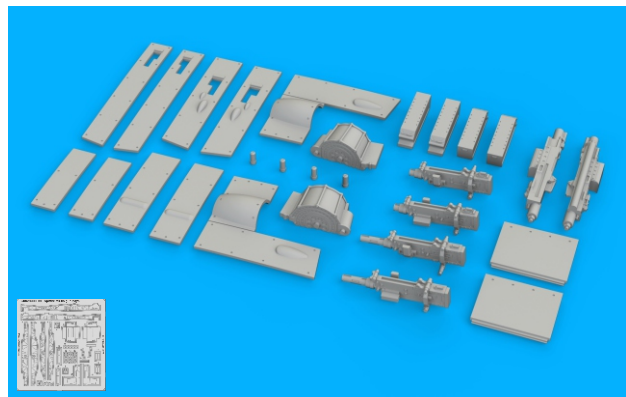
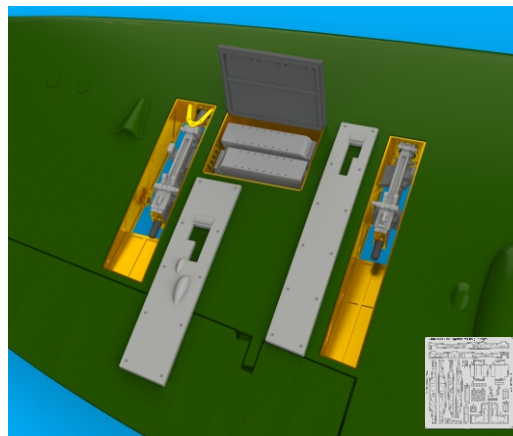
435 21 Obrnice 170
Czech Republic



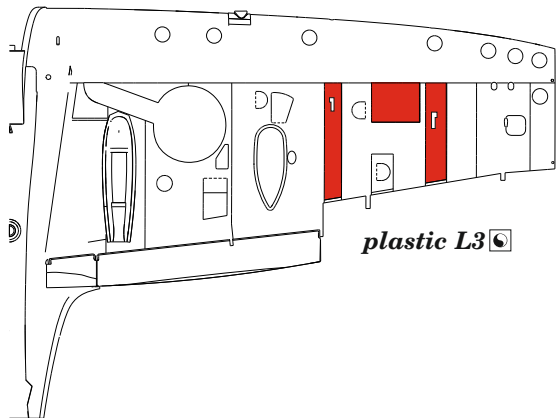
648 611 Spitfire Mk.IIb gun bays

for Eduard kit - pro stavebnici Eduard

1/48



BEST BRASS RESIN AROUND!

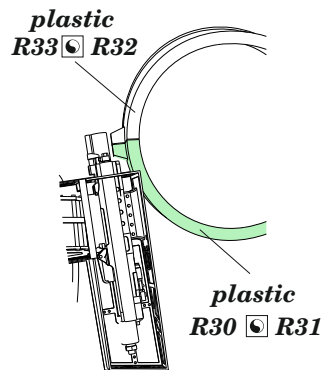


plastic L3 ☐

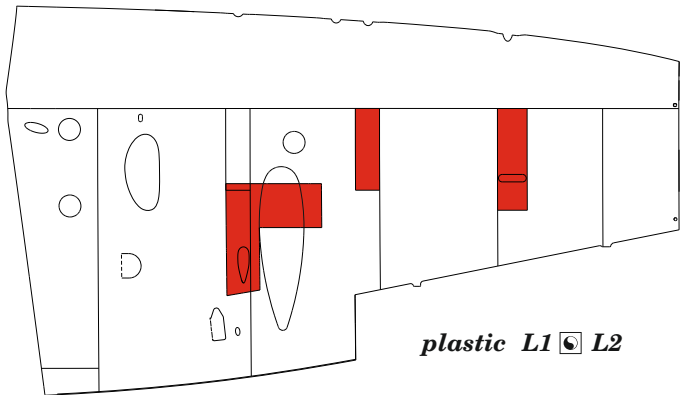
plastic L3 ☐

plastic R33 ☐ *R32*

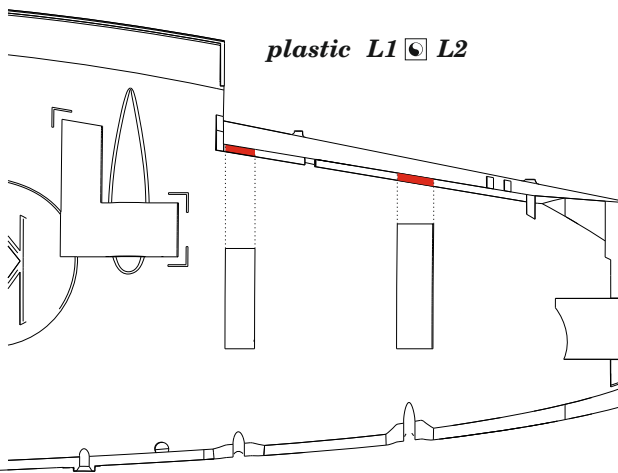
plastic R30 ☐ *R31*



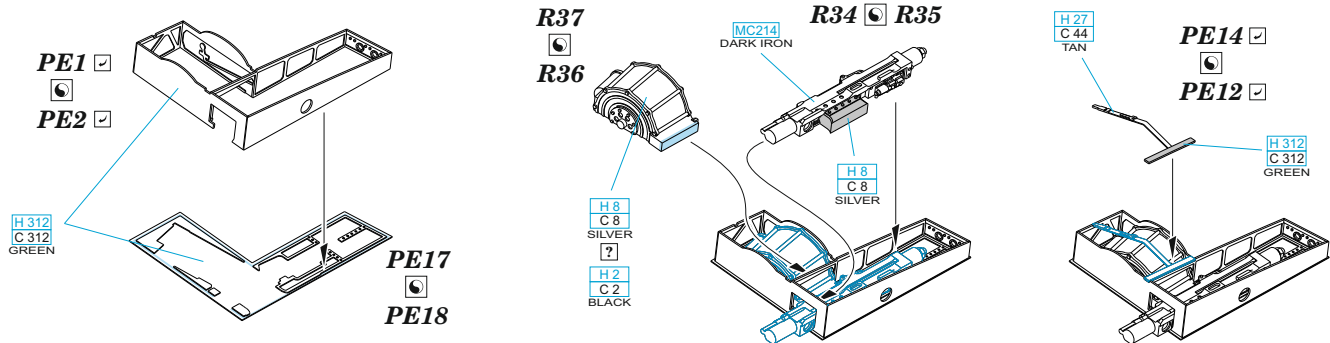
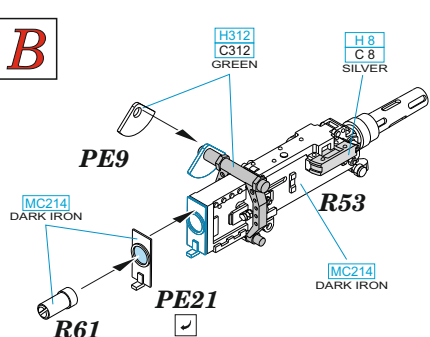
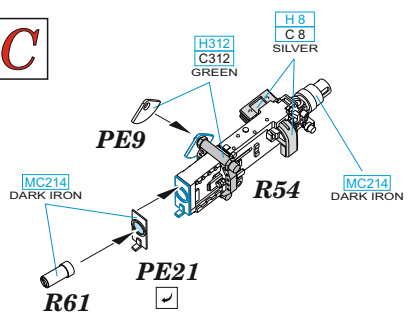
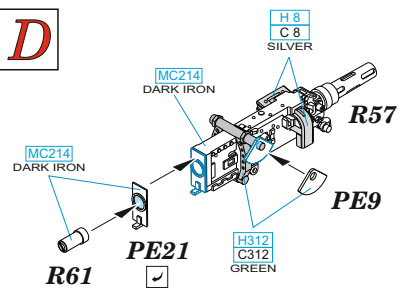
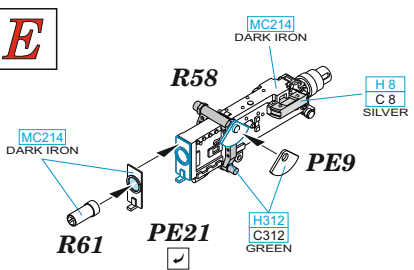
plastic R30 ☐ *R31*



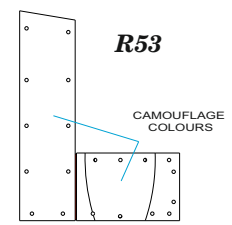
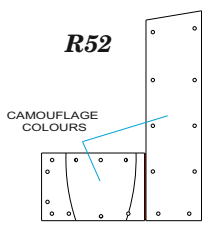
plastic L1 ☐ *L2*



plastic L1 ☐ *L2*

A**B****C****D****E**

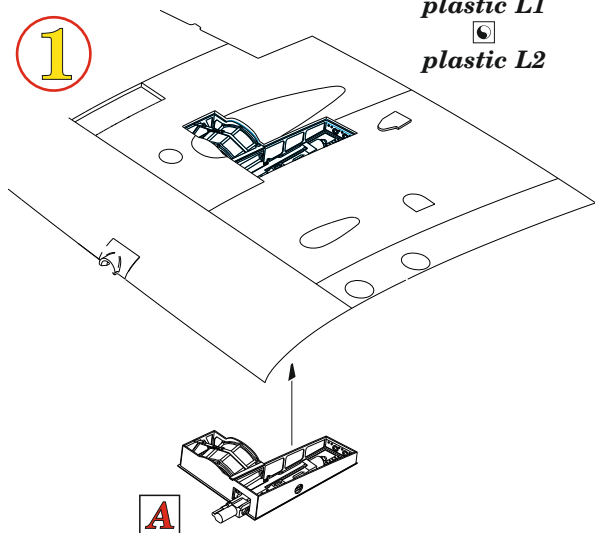
=



- REMOVE
ODSTRANIT BEND
OHNOUT
- GRIND
OBROUSIT ? OPTION
VOLBA
- DRILL HOLE
VRTAT OTVOR REPLACE
NAHRADIT
- SYMMETRICAL ASSEMBLY
SYMETRICKA MONTAZ
- SCRIBE THE PANEL AND HOLES
RYTI
- REVERSE SIDE
OTO CIT

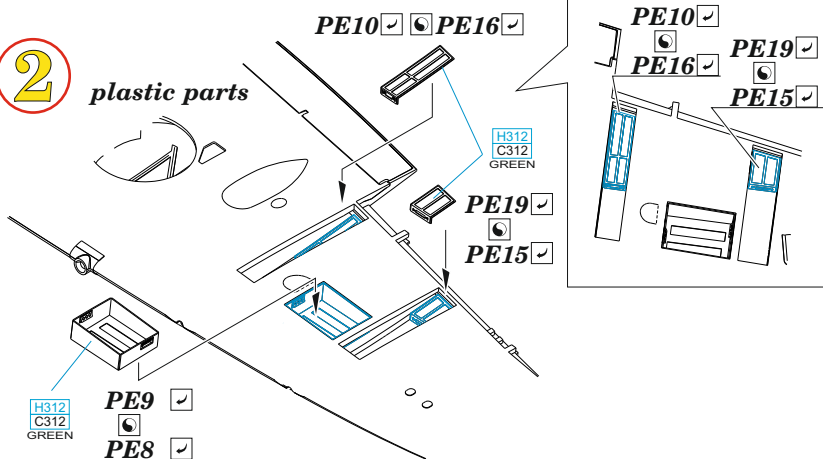
1

plastic L1
plastic L2



2

plastic parts



3

PE4 ✓
PE3 ✓

H312
C312
GREEN

PE6 ✓
PE5 ✓

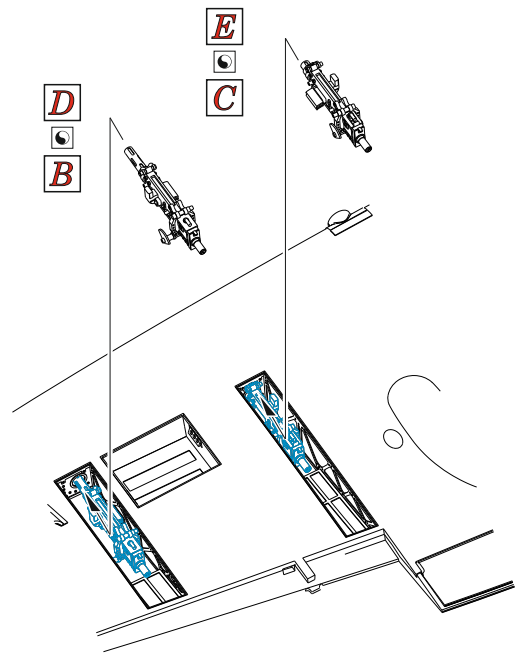
plastic parts

PE6 ✓
PE5 ✓

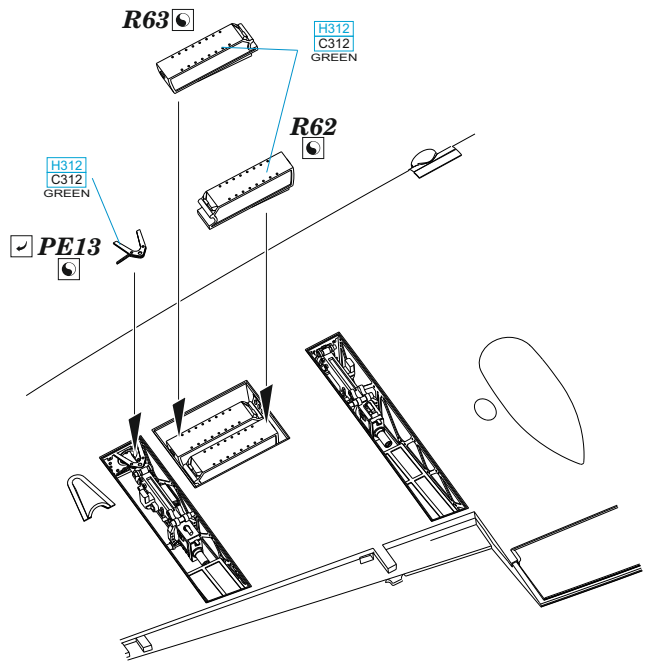
PE4 ✓
PE3 ✓

plastic parts

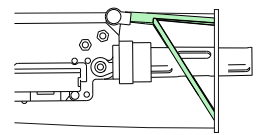
4



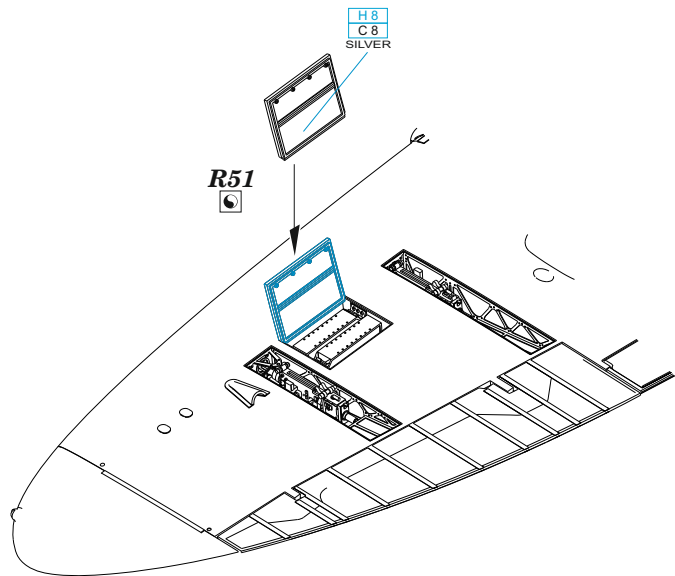
5



CORRECT POSITION OF PE13



6



INNER SURFACE OF THE GUN BAYS COVERS

