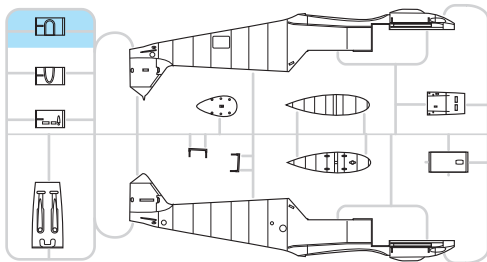
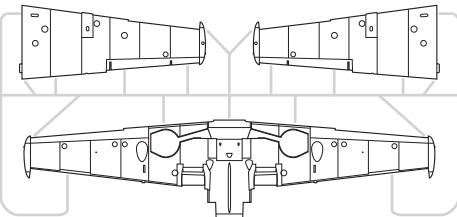


## PLASTIC PARTS

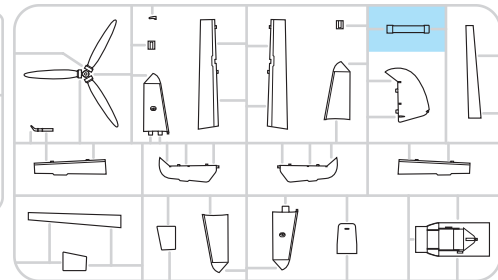
A>



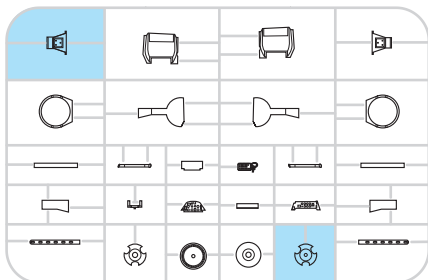
B>



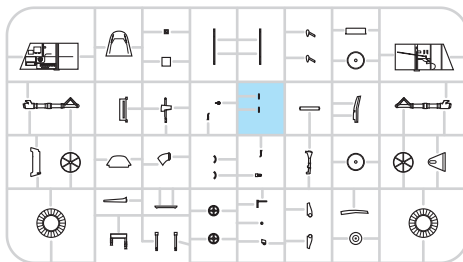
D>



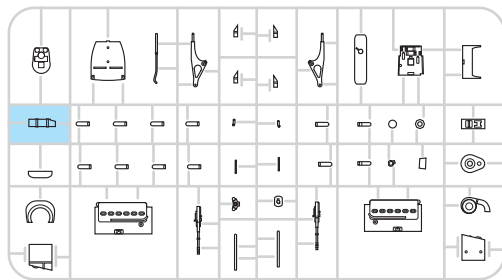
E>



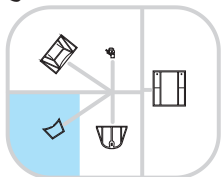
F>



G>



J>



 -Parts not for use. -Teile werden nicht verwendet. -Pièces à ne pas utiliser. -Tyto díly nepoužívejte při stavbě.

Mr.COLOR	
C3	RED
C17	RLM70 BLACK GREEN
C18	RLM71 DARK GREEN
C033	FLAT BLACK
C041	RED BROWN

Mr.COLOR	
C060	RLM02 GRAY
C116	RLM66 BLACK GRAY
C115	RLM65 LIGHT BLUE
C137	TIRE BLACK







HOBBY COLOR	
H344	RUST

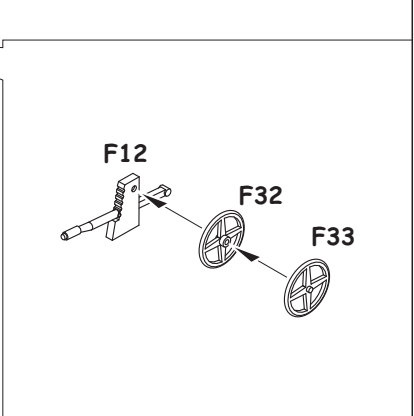
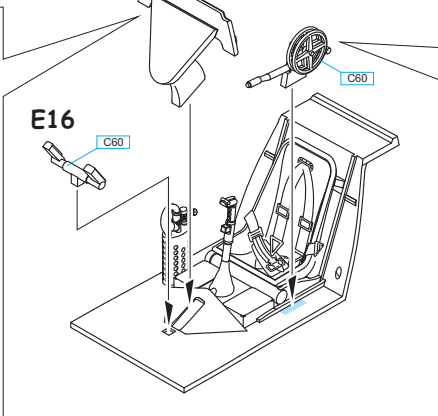
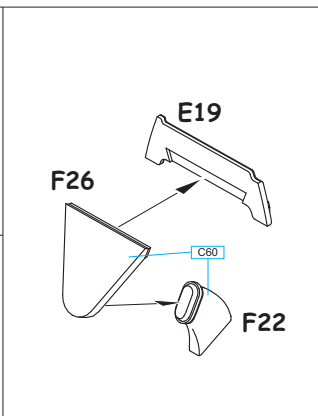
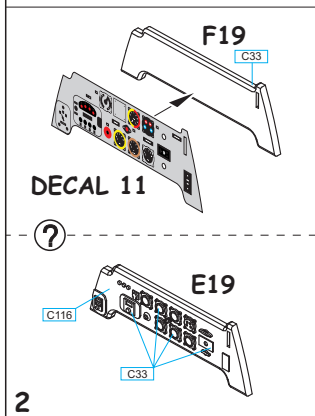
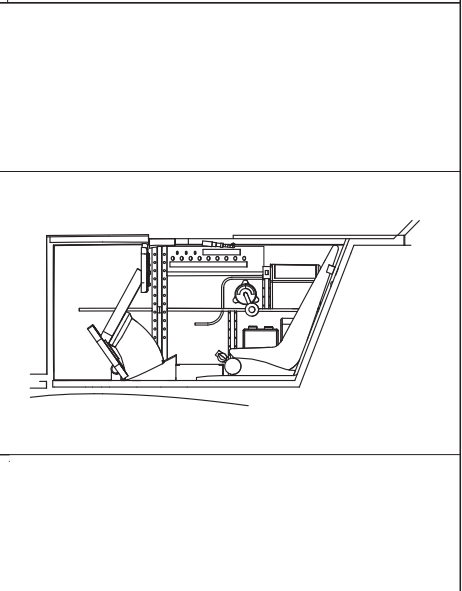
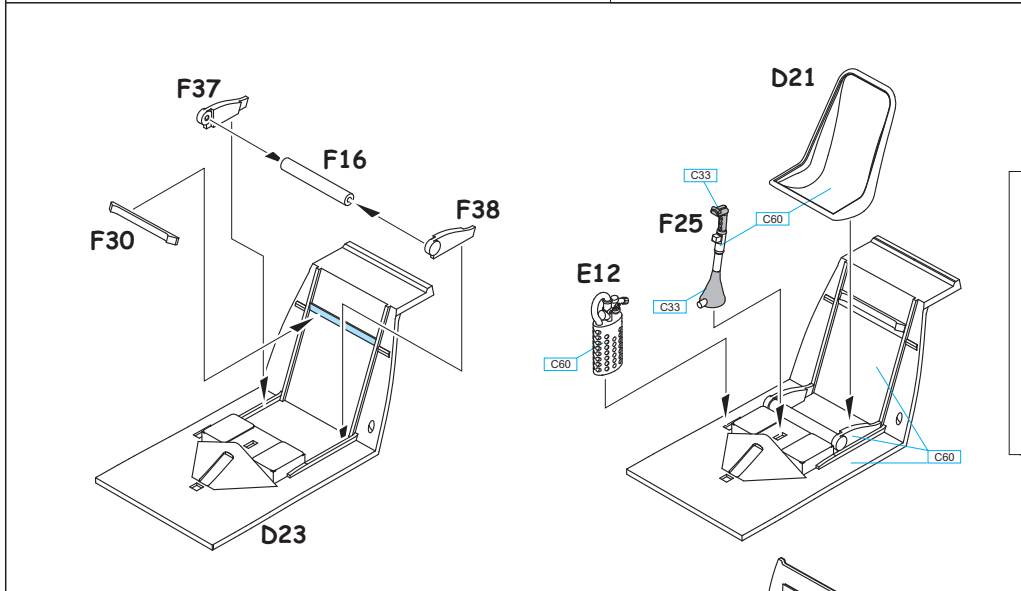
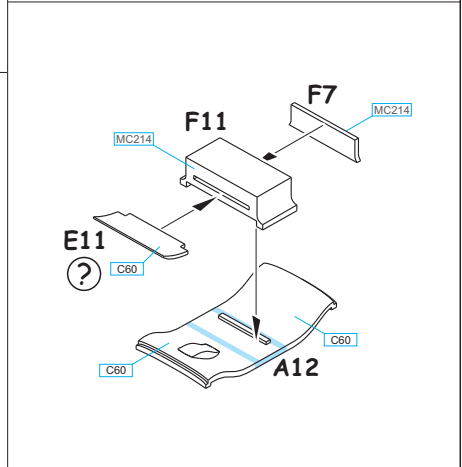
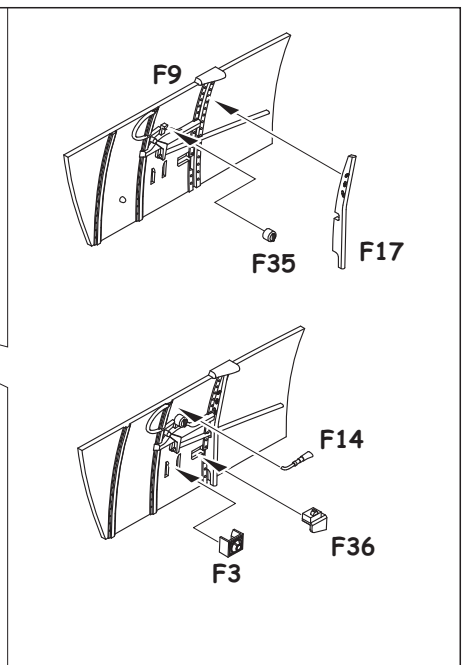
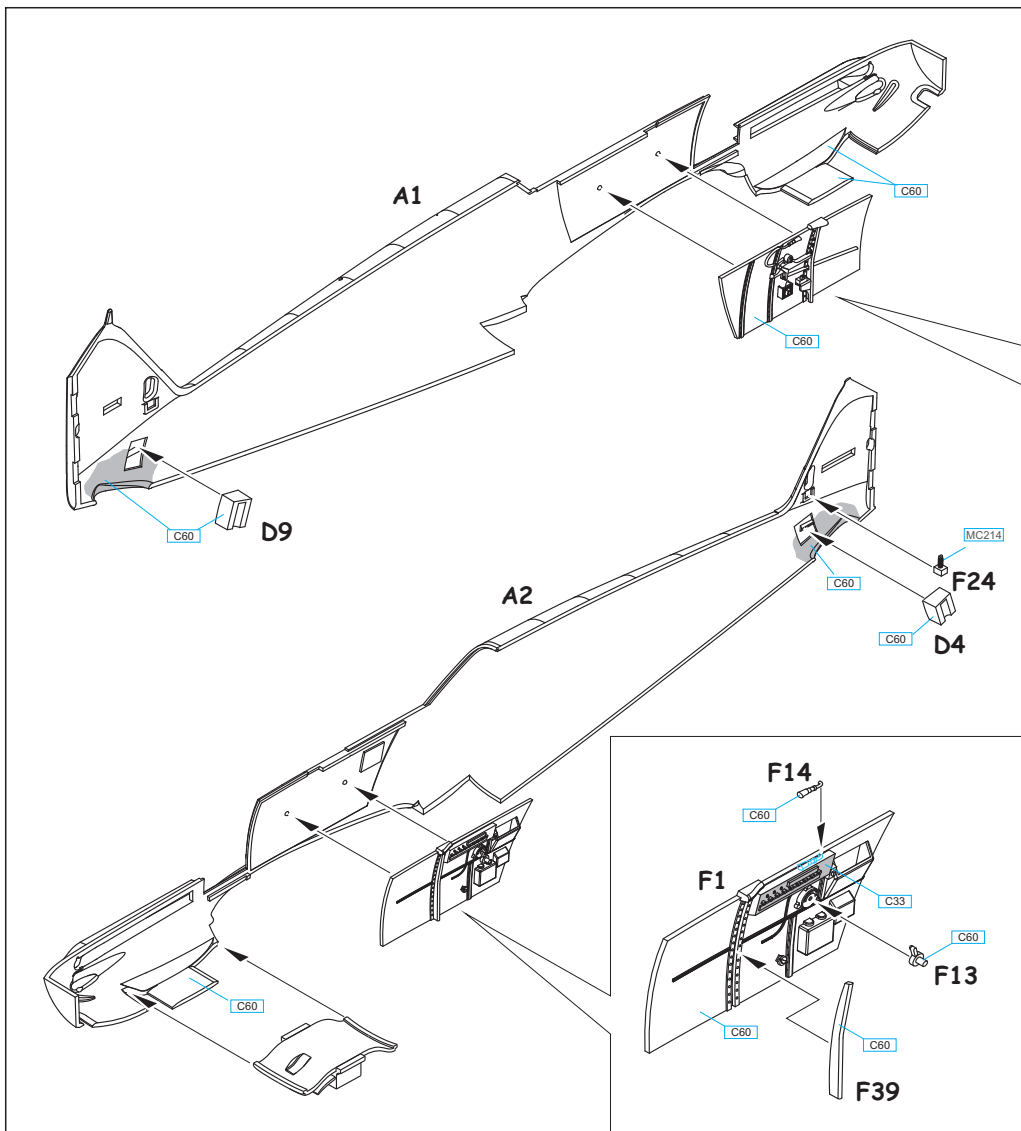
Mr. METAL COLOR	
MC214	DARK IRON
MC218	ALUMINIUM

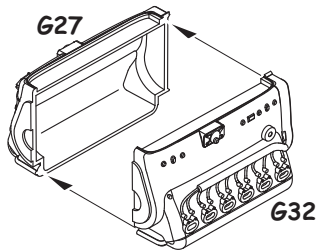
### ATTENTION \* UPOZORNĚNÍ \* ACHTUNG \* ATTENTION

- (GB)** Carefully read instruction sheet before assembling. When you use glue or paint, do not use near open flame and use in well ventilated room. Keep out of reach of small children. Children must not be allowed to suck any part, or pull vinyl bag over the head.
- (CZ)** Před započatím stavby si pečlivě prostudujte stavební návod. Při používání barev a lepidel pracujte v dobře větrané místnosti. Lepidla ani barvy nepoužívejte v blízkosti otevřeného ohně. Model není určen malým dětem, mohlo by dojít k požití drobných dílů.
- (D)** Von dem Zusammensetzen die Bauanleitung gut durchlesen. Kleber und Farbe nicht nahe von offenem Feuer verwenden und das Fenster von Zeit zu Zeit Belüftung öffnen. Bausatz von kleinen Kindern fernhalten. Verhüten Sie, daß Kinder irgendwelche Bauteile in den Mund nehmen oder Plastiktüten über den Kopf ziehen.
- (F)** lire soigneusement la fiche d'instructions avant d'assembler. Ne pas utiliser de colle ou de peinture à proximité d'une flamme nue, et aérer la pièce de temps en temps. Garder hors de portée des enfants en bas âge. Ne pas laisser les enfants mettre en bouche ou sucer les pièces, ou passer un sachet vinyl sur la tête.

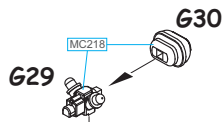
### INSTRUCTION SIGNS \* INSTR. SYMBOLY \* INSTRUKTION SINNBILDEN \* SYMBOLES

-  OPTIONAL  
FACULTATIF  
NACH BELIEBEN  
VOLBA
-  BEND  
PLIER SIL VOUS PLAIT  
BITTE BIEGEN  
OHNOUT
-  OPEN HOLE  
FAIRE UN TROU  
OFFNEN  
VYVRTAT OTVOR
-  SYMMETRICAL ASSEMBLY  
MONTAGE SYMÉTRIQUE  
SYMMETRISCHE AUFBAU  
SYMETRICKÁ MONTÁŽ
-  NOTCH  
L INCISION  
DER EINSCHNITT  
ZÁŘEZ
-  REMOVE  
RETIRER  
ENTFERNEN  
ODRÍZNOUT

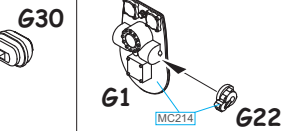




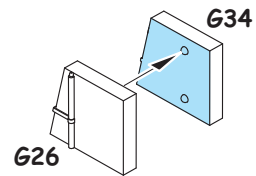
G32



G29



G1



G26

G34

G12 5 pcs.

G15

G24

G17

MC214  
G8

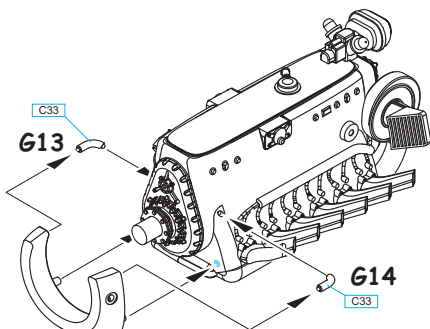
G33

G23

F4

G12 5 pcs.

G15

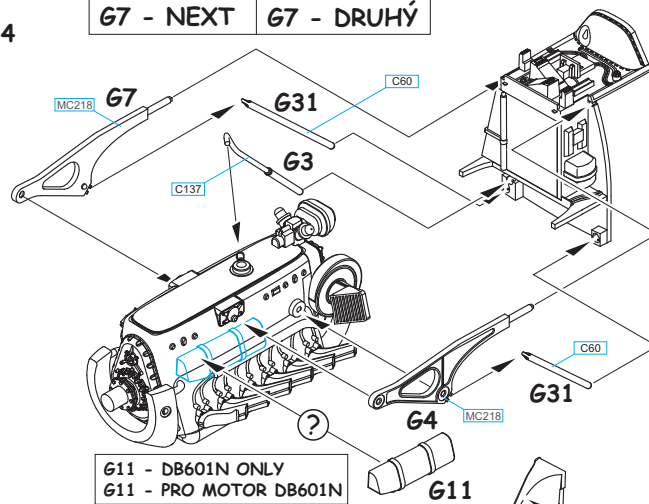


G13

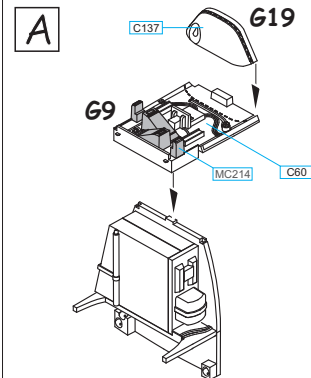
G14

G25

G3 - FIRST G3 - PRVNÍ  
G7 - NEXT G7 - DRUHÝ



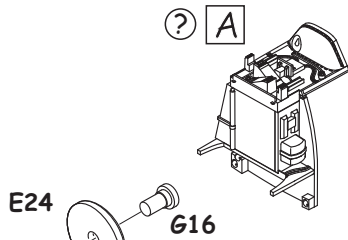
G11 - DB601N ONLY  
G11 - PRO MOTOR DB601N



A

G19

G9

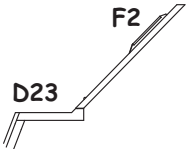


E24

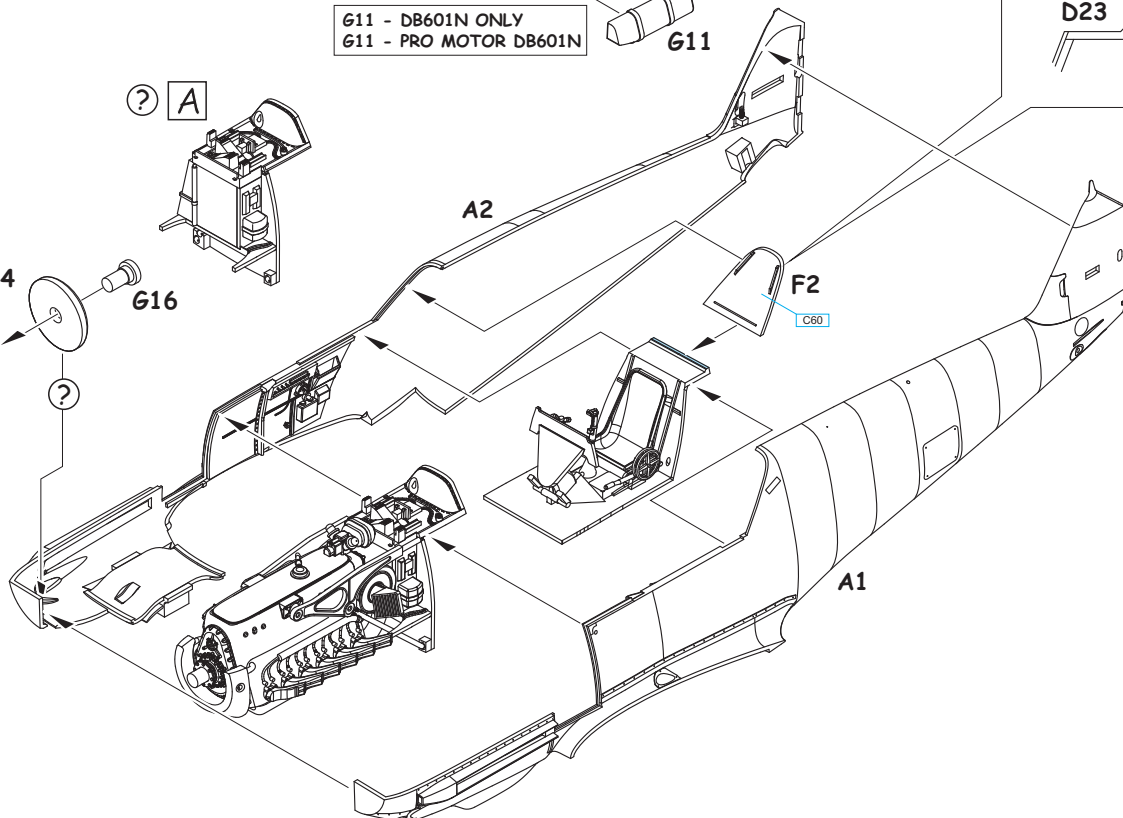
G16

A2

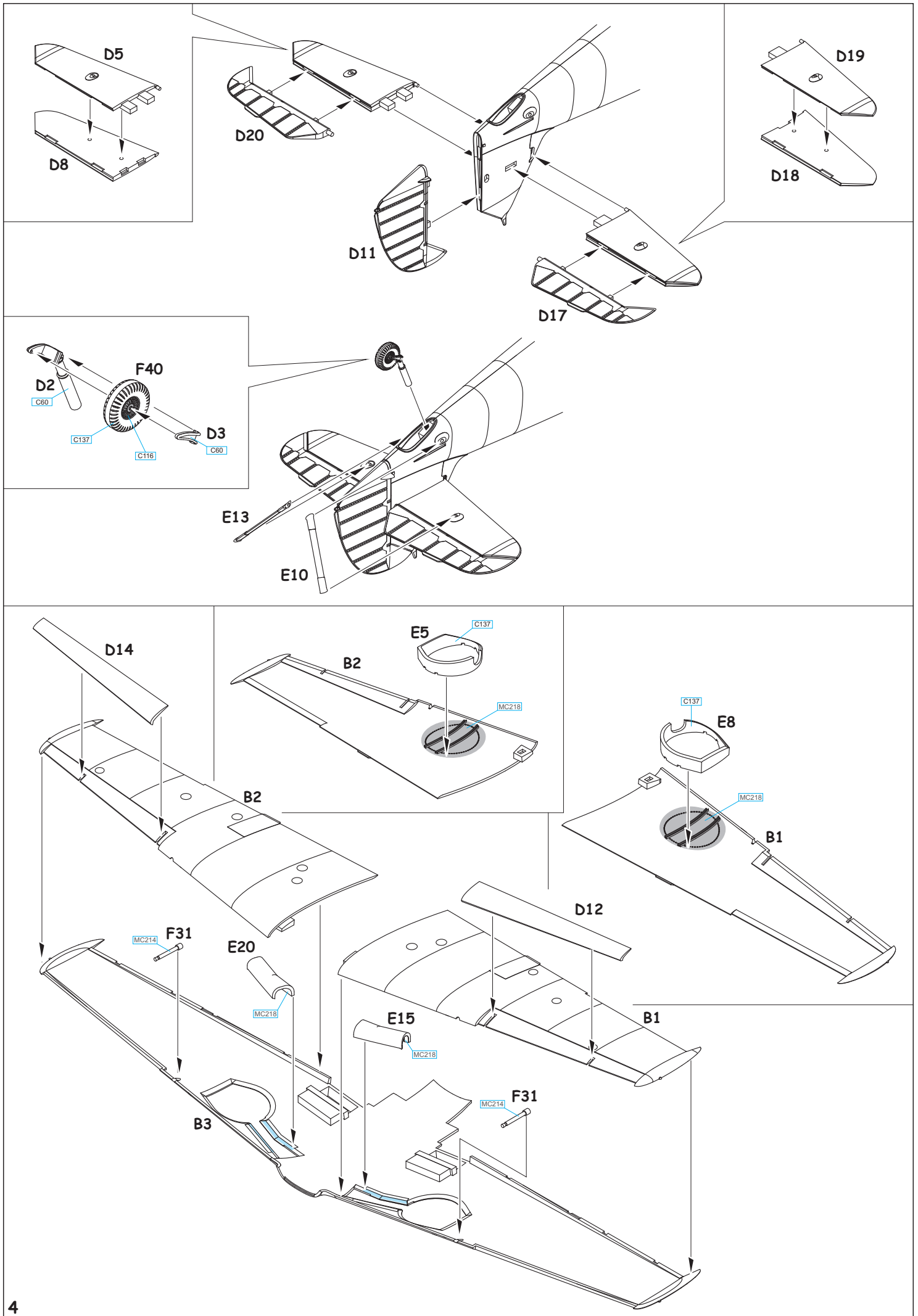
F2

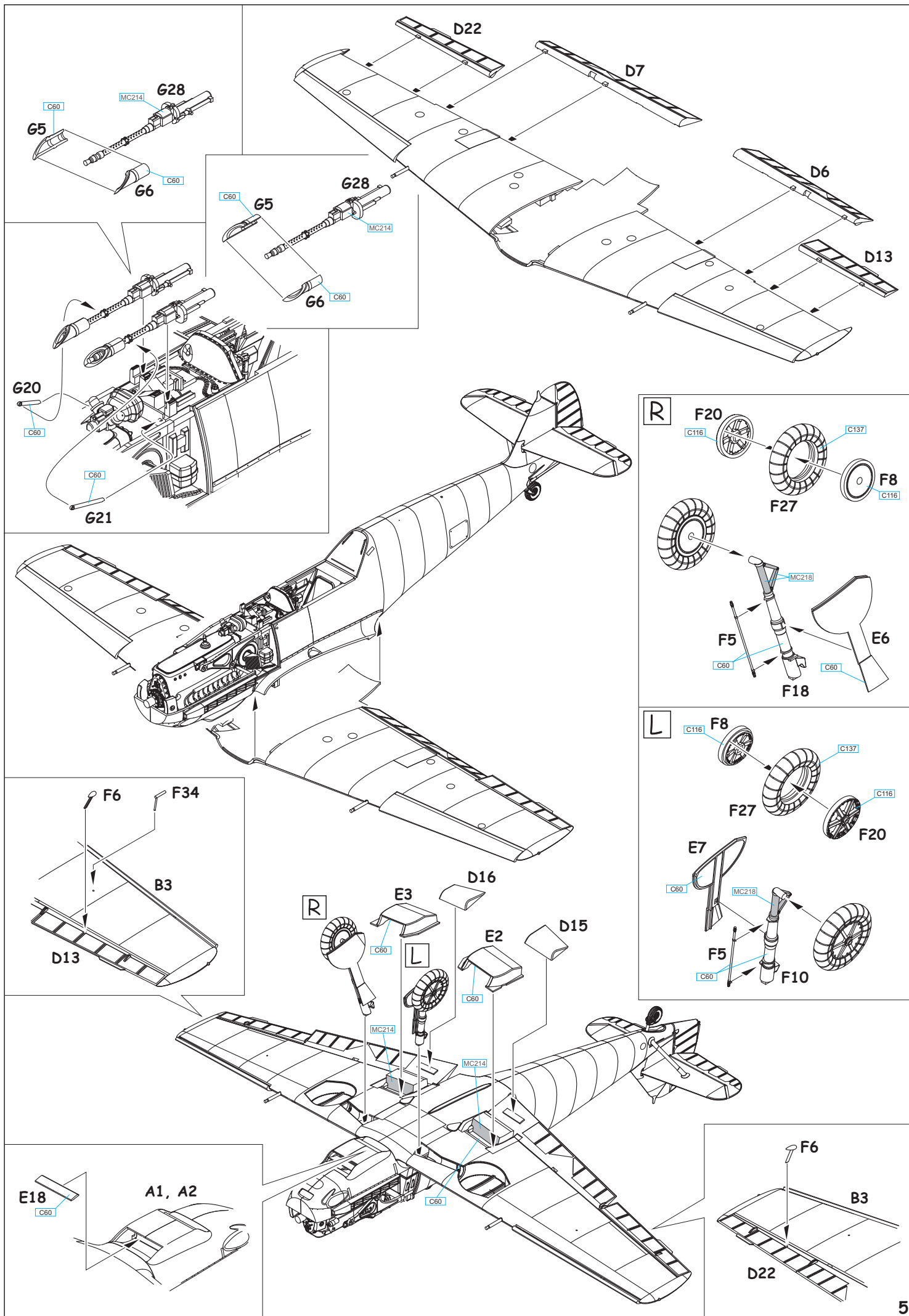


D23

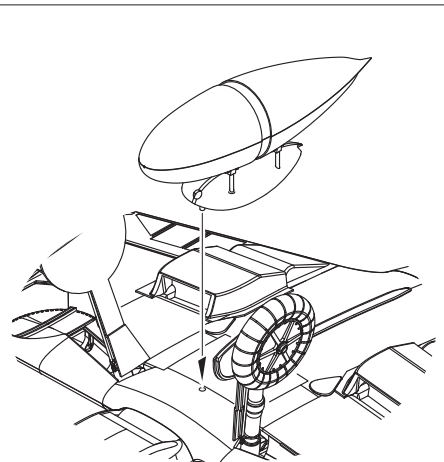
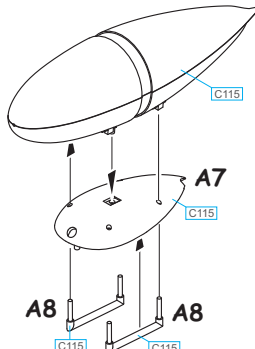
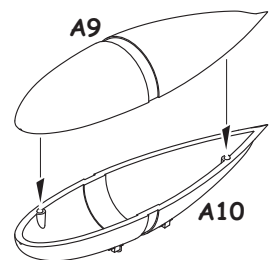
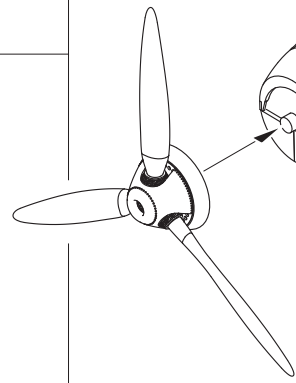
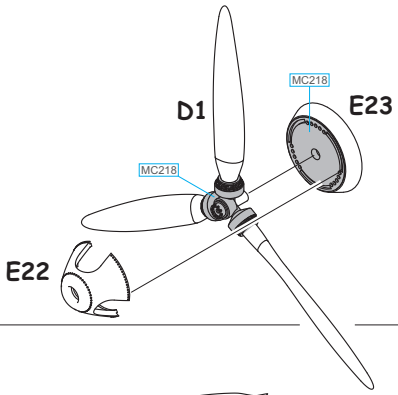
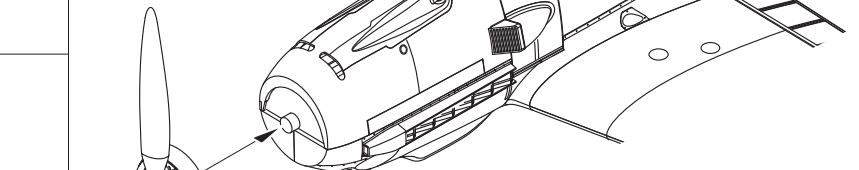
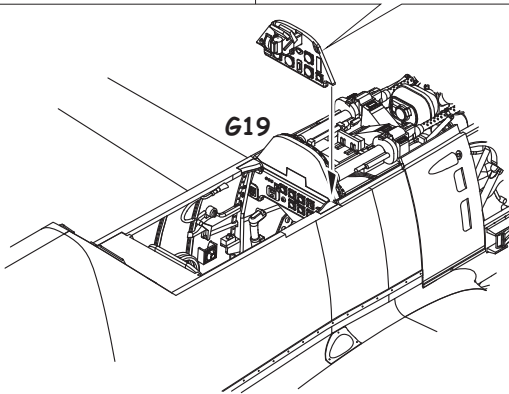
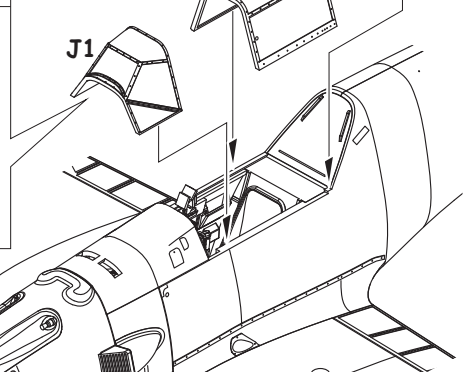
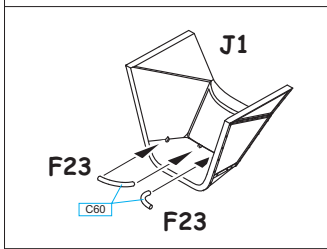
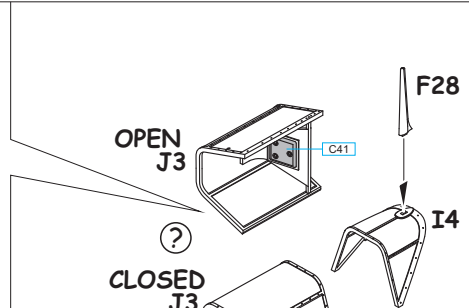
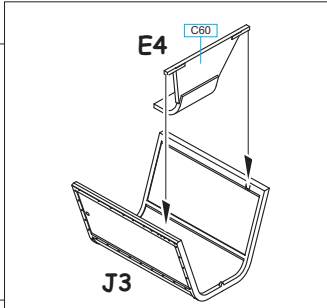
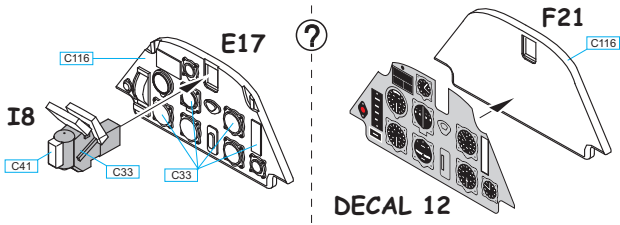
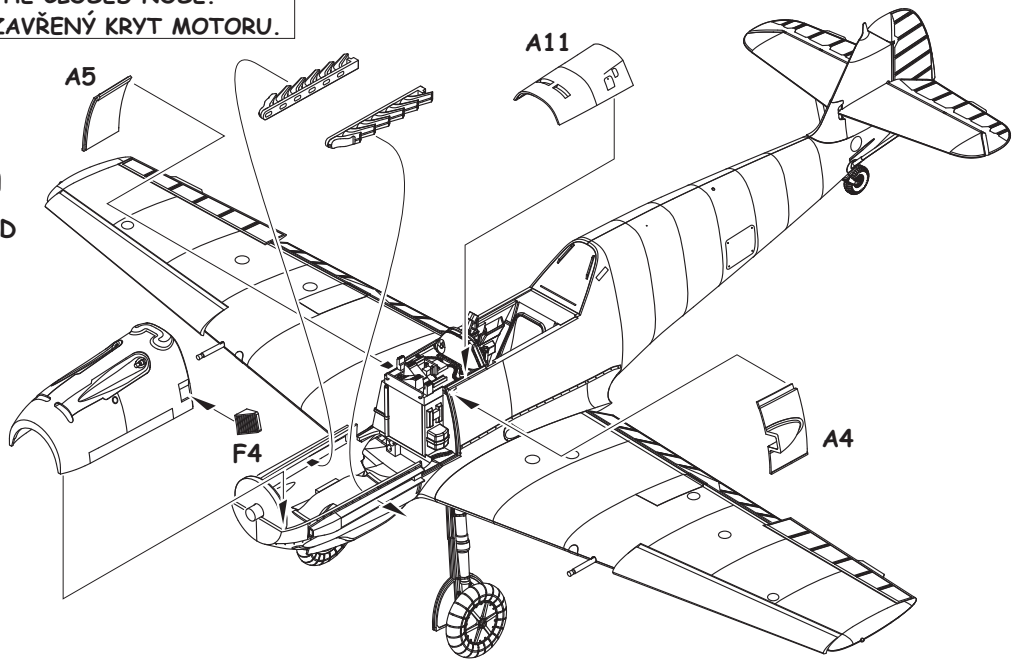
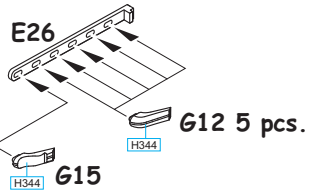
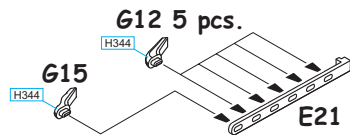
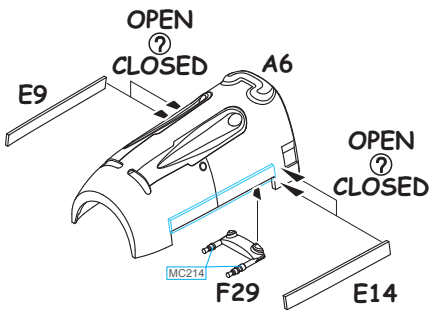


A1

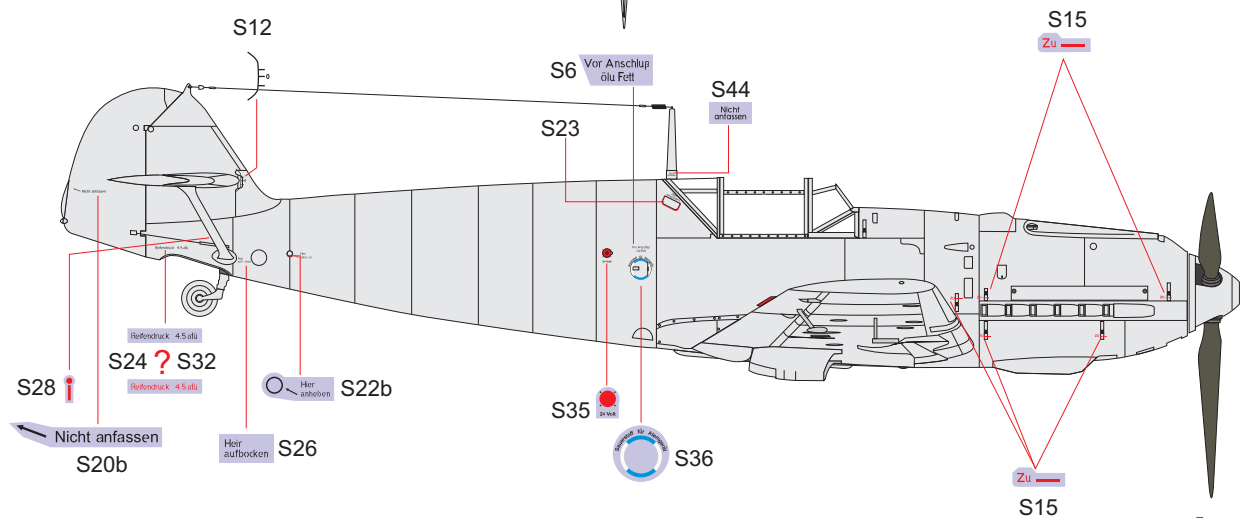
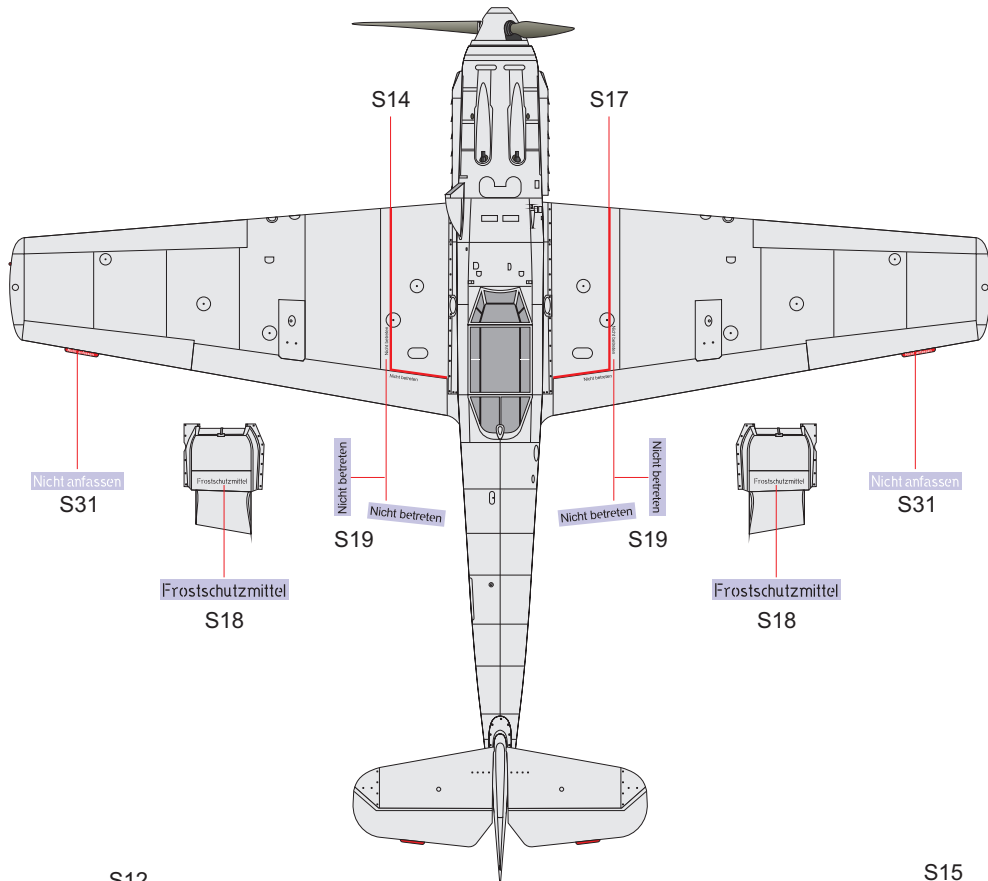
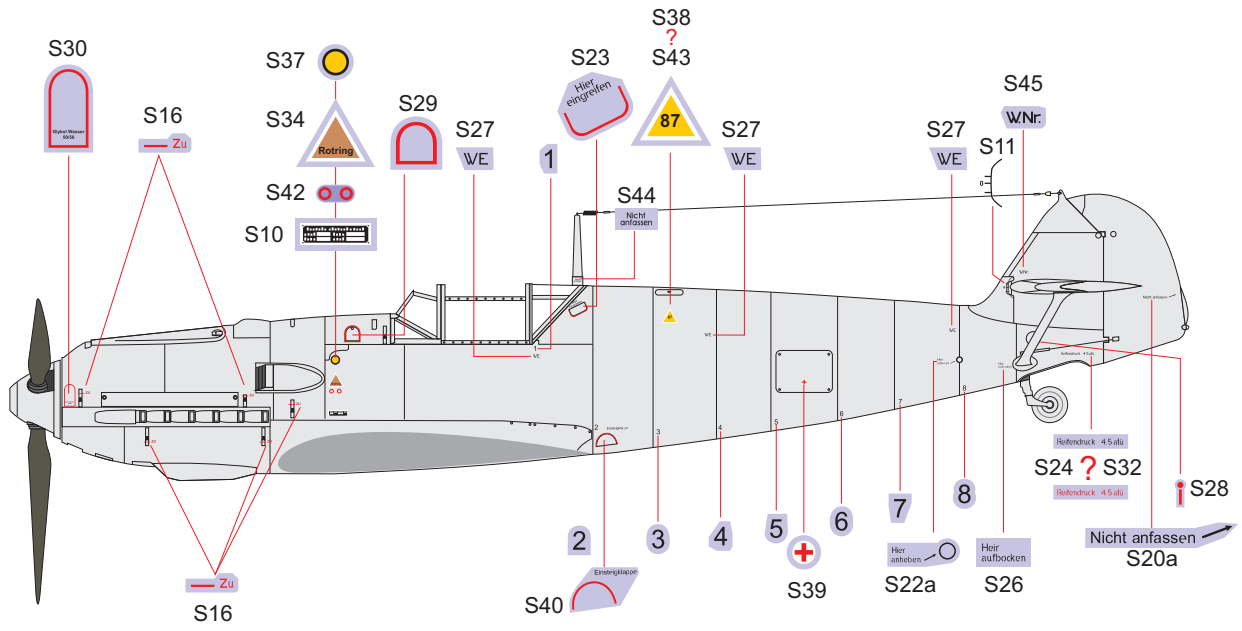




? ALTERNATIVE ASSEMBLY FOR THE CLOSED NOSE.  
 ALTERNATIVNÍ SESTAVA PRO ZAVŘENÝ KRYT MOTORU.



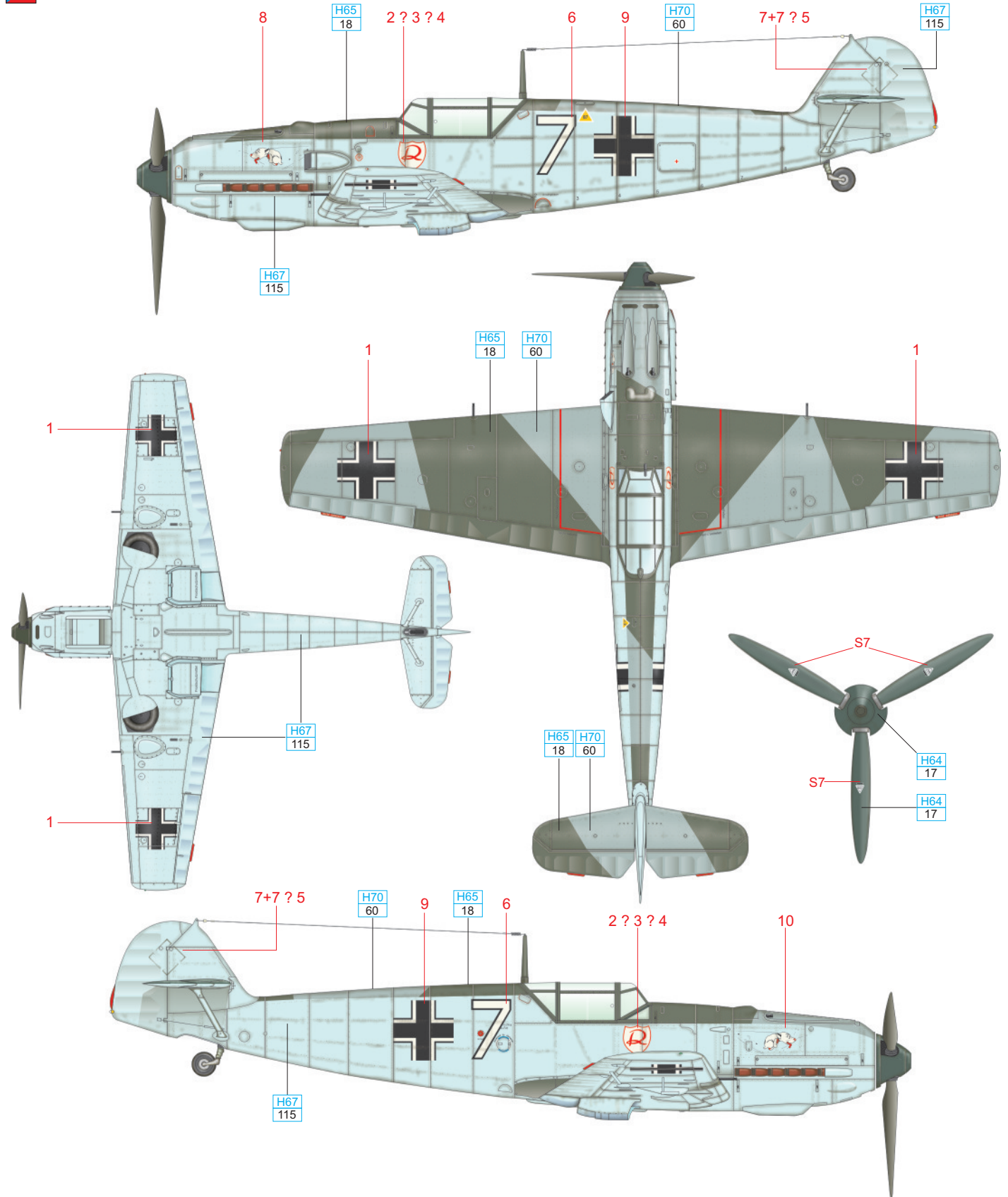
# Bf 109E-3 STENCIL VARIANTS



# 1./JG 2, Bassenheim, Germany, May 1940

The illustrated White '7' flew in the spring of 1940 with Staffel JG 2 under the command of Spanish Civil War veteran Oblt. Otto Bertram. The aircraft carries the standard period camouflage scheme consisting of RLM 02/71 on the upper surfaces. The lower surface light blue RLM 65 extended quite high up the fuselage sides. An oddity on this aircraft is the application of older national markings on this newer scheme, including the smaller fuselage crosses with very thin border segments and the application of the Swastika such that it covered both the rudder and the fin. The emblem of JG 2 Richthofen appeared on both sides of the fuselage under the cockpit. Similarly, the Staffel marking of a leashed dog 'Bonzo' appeared on both sides, and was developed by Otto Bertram. The template for the marking was the comic character 'Bonzo the Dog', by the Brit George Studdy who's drawings paradoxically appeared on aircraft of both sides.

KOMPLETNÍ KAMUFLÁŽNÍ SCHÉMA A  
ČESKOU VERZI TEXTU NALEZNETE NA  
[www.eduard.com/info/photos/3402](http://www.eduard.com/info/photos/3402)



RLM 65	H67 115	RLM 02	H70 60	RLM 71	H65 18	RLM 70	H64 17
--------	------------	--------	-----------	--------	-----------	--------	-----------