



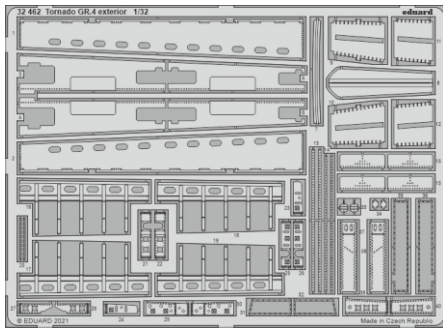
Tornado GR.4 exterior

eduard

32 462

1/32

detail set for ITALERI 1/32 kit • sada detailů pro stavebnici ITALERI 1/32



- APPLY EXPRESS MASK AND PAINT BEFORE GLUING
POUŽIT EXPRESS MASK NABARVIT PŘED SLEPENÍM
 - SYMMETRICAL ASSEMBLY
SYMETRICKÁ MONTÁŽ
 - REMOVE
ODSTRANIT
 - GRIND
OBROUSIT
 - DRILL HOLE
VRTAT OTVOR
 - COLORED ETCHED PARTS
LEPTANÉ BAREVNÉ DÍLY
 - ETCHED PARTS
LEPTANÉ NEBAREVNÉ DÍLY
 - ORIGINAL KIT PARTS
PŮVODNÍ DÍLY STAVEBNICE
- BEND
OHNOUT
 - OPTION
VOLBA
 - REPLACE
NAHRADIT

ORIGINAL KIT PARTS PŮVODNÍ DÍLY STAVEBNICE	PHOTO-ETCHED PARTS LEPTANÉ DÍLY	PARTS TO BE REMOVED DÍLY K ODSTRANĚNÍ	FILL TMELIT
---	------------------------------------	--	----------------

8A, 9A, 50D 15A, 17A, 46D

38 37

33

7

40D

8

20B 17B

21B 15B

10 9

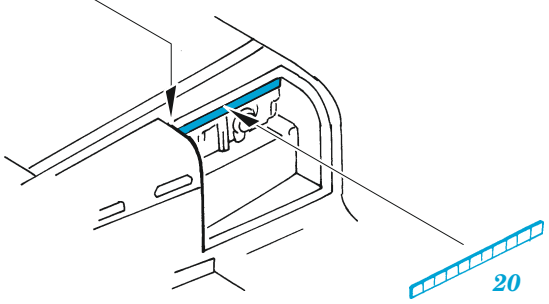
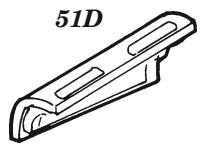
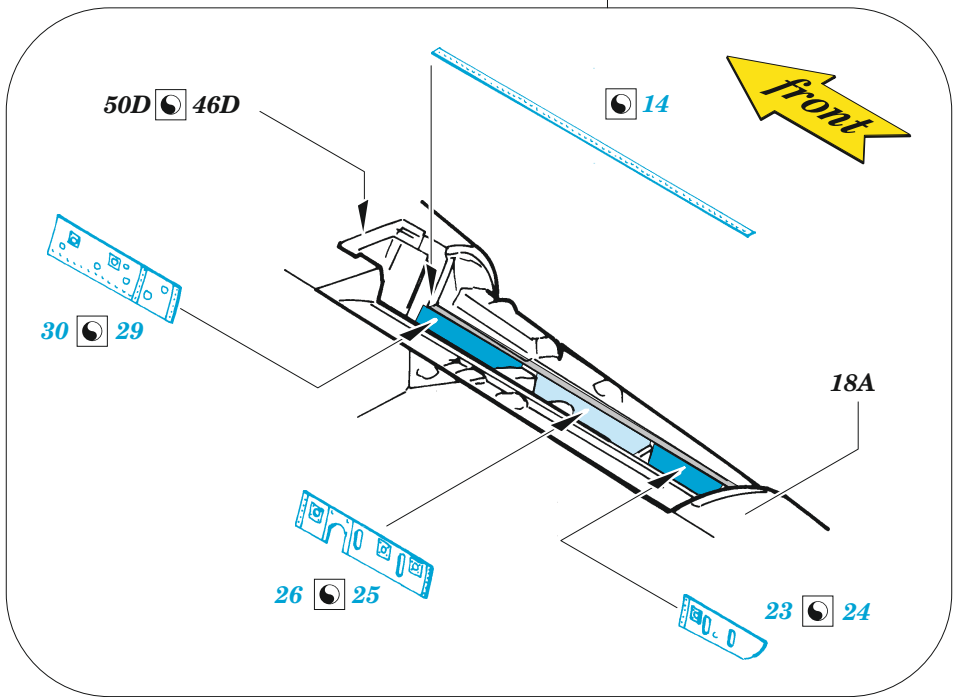
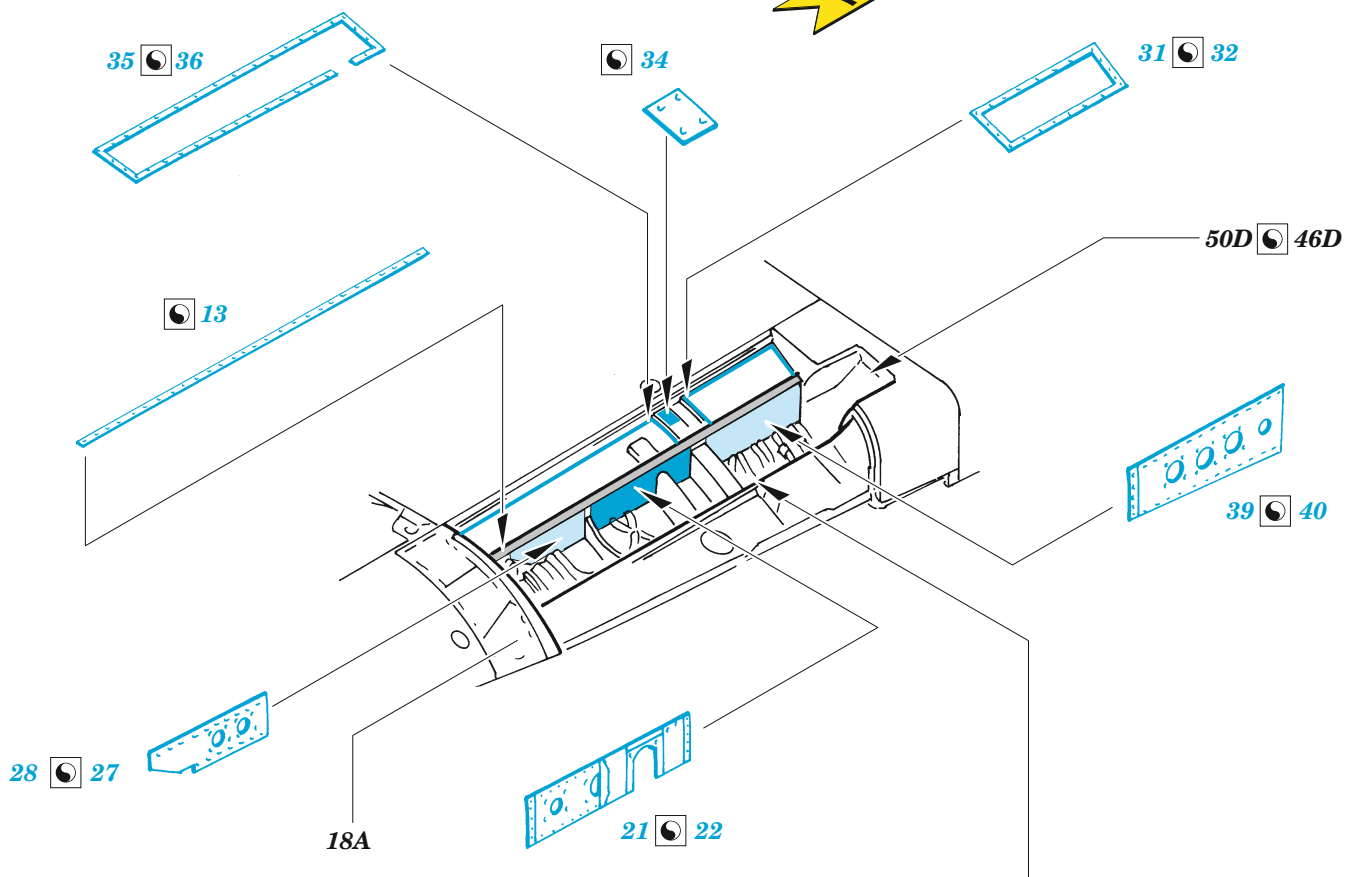
cut 22F

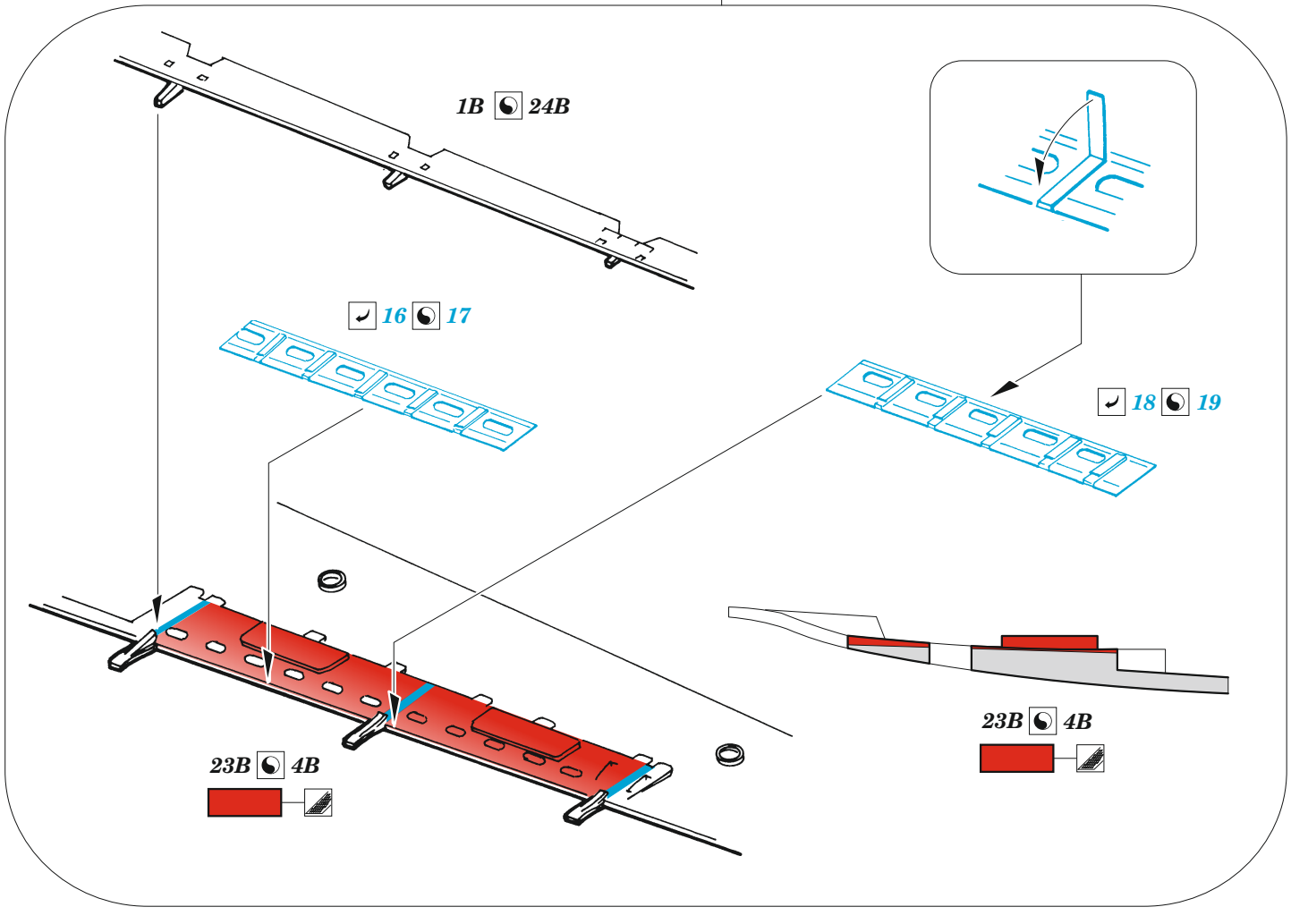
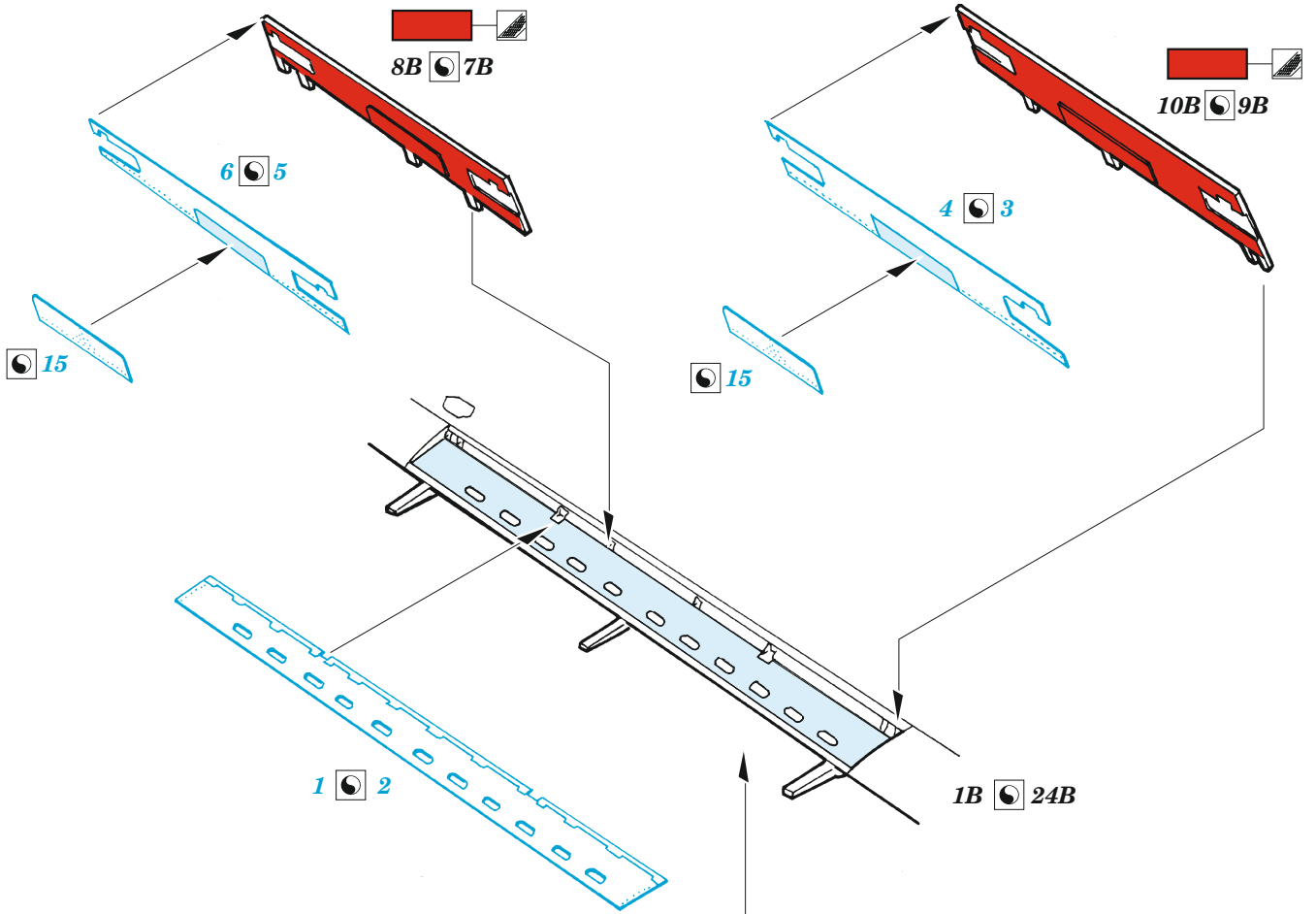
32F

4A 12A

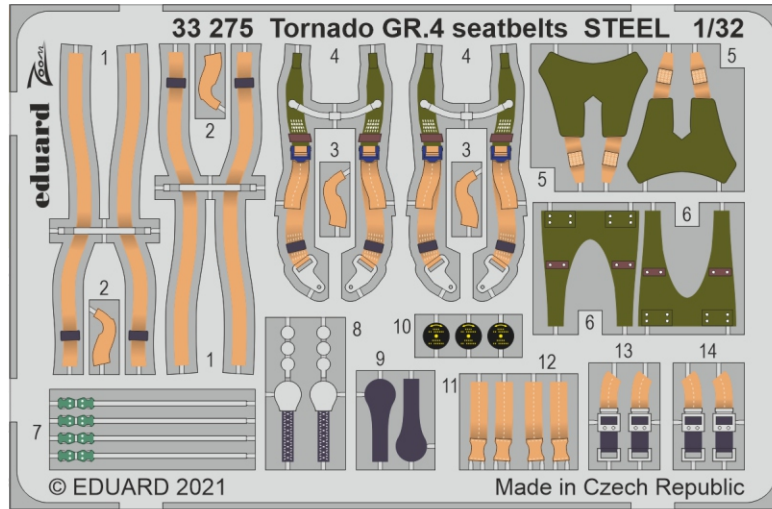
11 12

16B 22B





Related products: 33 275 Tornado GR.4 seatbelts STEEL 1/32



Related products: 32 982 Tornado GR.4 undercarriage 1/32

