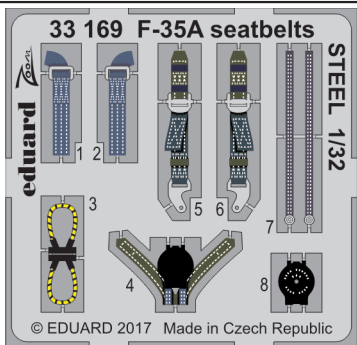




F-35A seatbelts STEEL 1/32

detail set for 1/32 ITALERI kit • sada detailů pro stavebnici 1/32 ITALERI

33 169



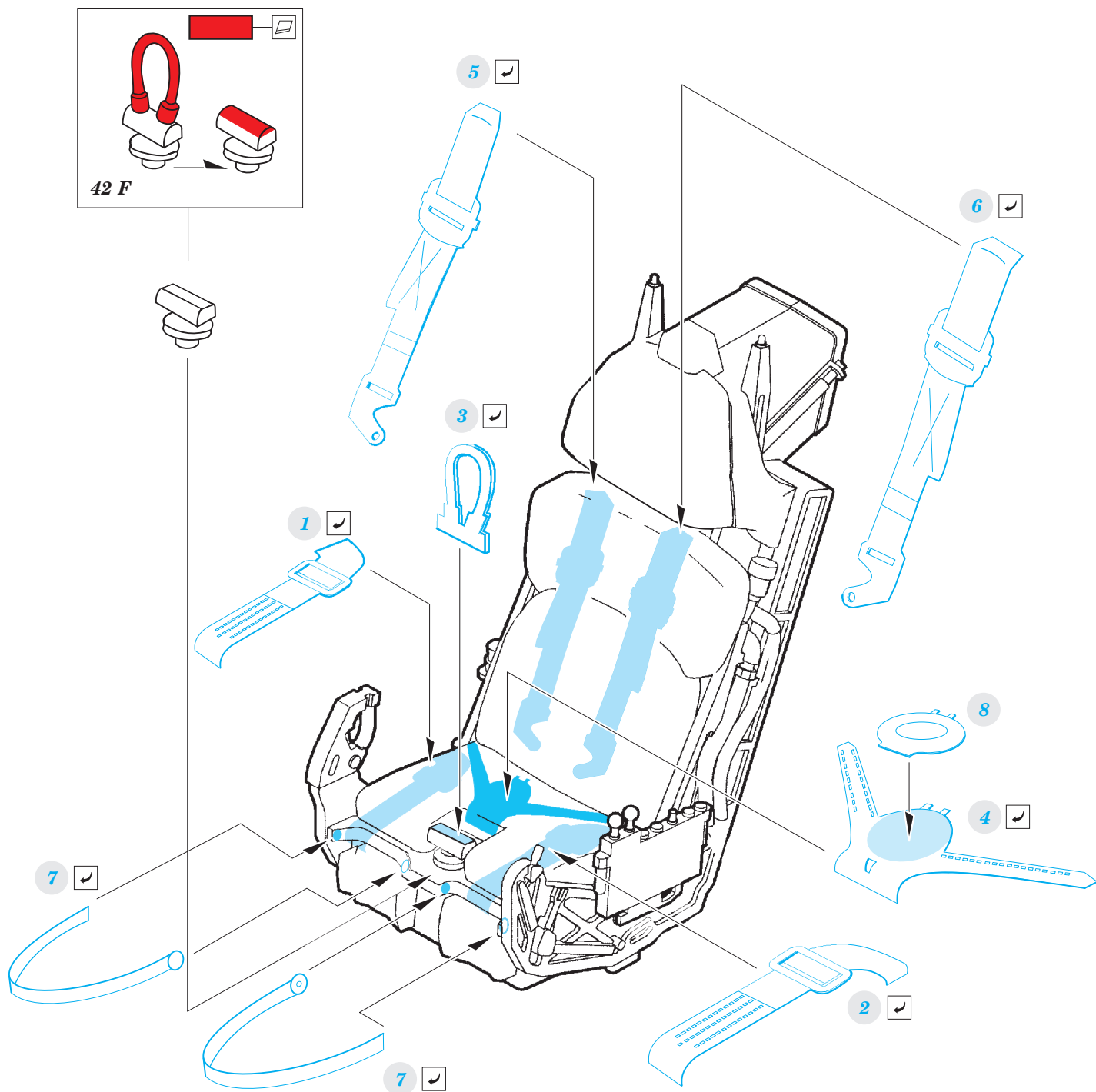
- ★ APPLY EXPRESS MASK AND PAINT BEFORE GLUING
POUŽIT EXPRESS MASK NABARVIT PŘED SLEPENÍM
- ☯ SYMMETRICAL ASSEMBLY
SYMETRICKÁ MONTÁŽ
- ☐ REMOVE
ODSTRANIT
- ☒ GRIND
OBROUSIT
- ⚪ DRILL HOLE
VRTAT OTVOR
- 1 COLORED ETCHED PARTS
LEPTANÉ BAREVNÉ DÍLY
- 1 ETCHED PARTS
LEPTANÉ NEBAREVNÉ DÍLY
- 1 ORIGINAL KIT PARTS
PŮVODNÍ DÍLY STAVEBNICE
- ↷ BEND
OHNOUT
- ? OPTION
VOLBA
- Ⓜ REPLACE
NAHRADIT

ORIGINAL KIT PARTS
PŮVODNÍ DÍLY STAVEBNICE

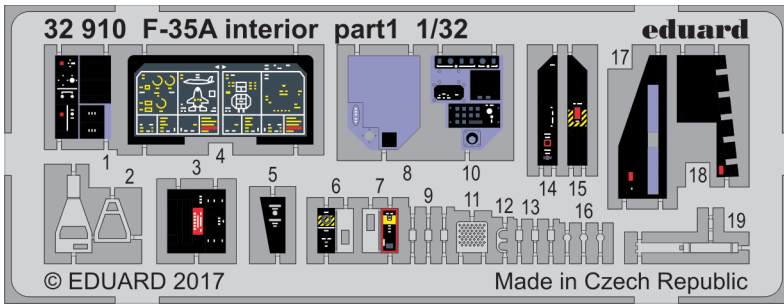
PHOTO-ETCHED PARTS
LEPTANÉ DÍLY

PARTS TO BE REMOVED
DÍLY K ODSTRANĚNÍ

FILL
TMELIT

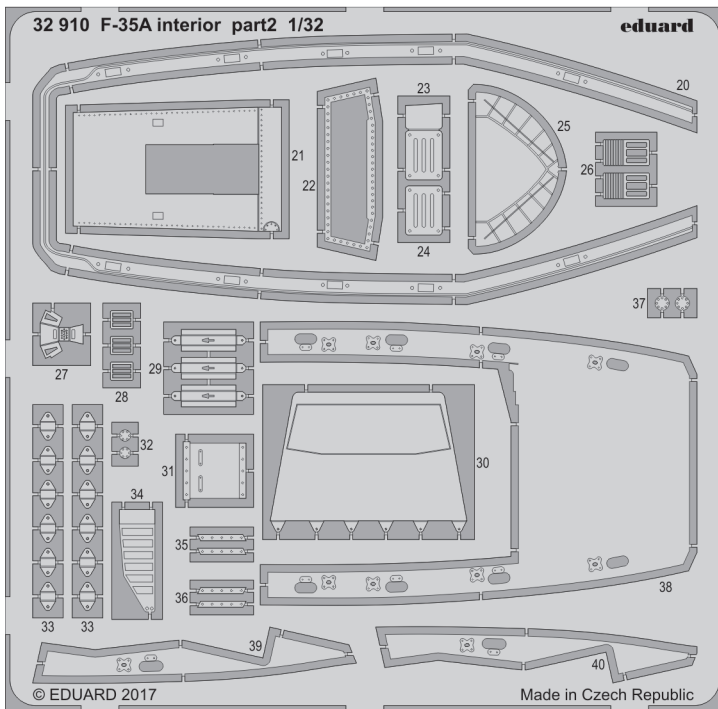
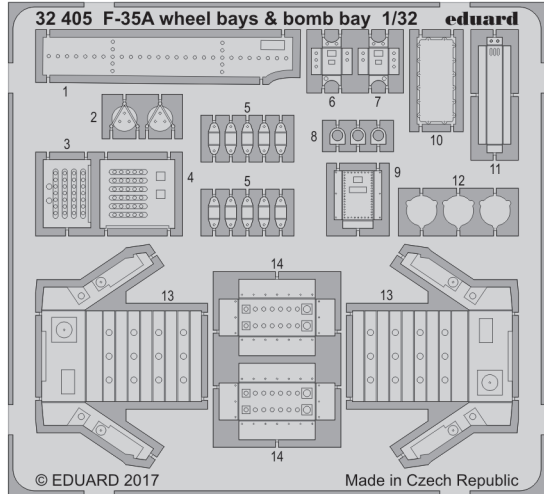


Related products:



32 910 F-35A interior part1 1/32

32 405 F-35A wheel bays and bomb bay 1/32



32 910 F-35A interior part2 1/32

32 404 F-35A exterior 1/32

