

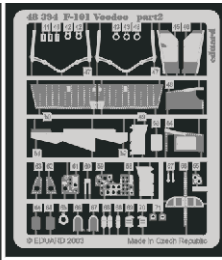
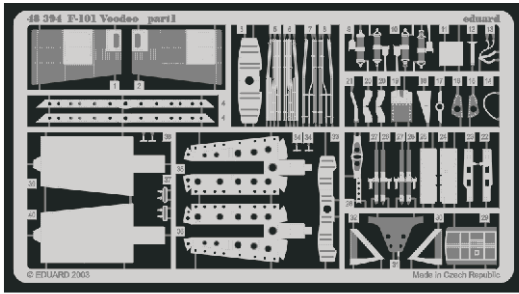


F-101 Voodoo

eduard

48 394

1/48 scale detail set for Monogram kit • sada detailů pro model 1/48 Monogram



- APPLY EXPRESS MASK AND PAINT BEFORE GLUING
POUŽÍTE EXPRESNÍ MASKU A BARVIT PŘED SLEPENÍM
- SYMMETRICAL ASSEMBLY
SYMETRICKÁ MONTÁŽ
- REMOVE
ODSTRANIT
- GRIND
OBROUSIT
- DRILL HOLE
VRTAT OTVOR
- BEND
OHNOUT
- OPTION
VOLBA
- REPLACE
NAHRADIT

ORIGINAL KIT PARTS
 PŮVODNÍ DÍLY STAVEBNICE

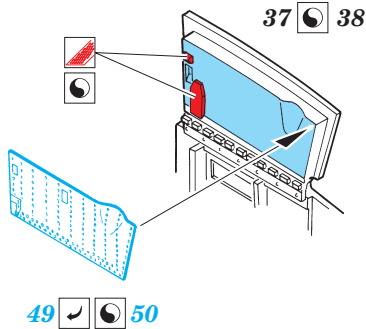
PHOTO-ETCHED PARTS
 LEPTANÉ DÍLY

PARTS TO BE REMOVED
 DÍLY K ODSTRANĚNÍ

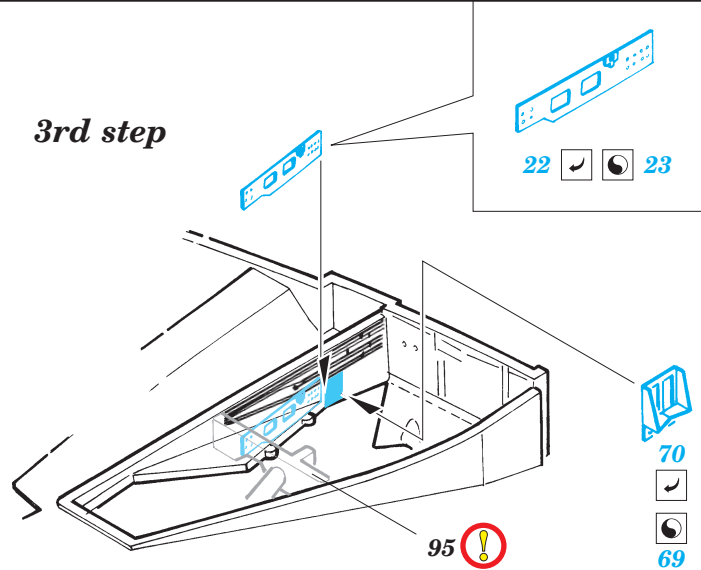
FILL
 TĚMIT

REFERENCES:

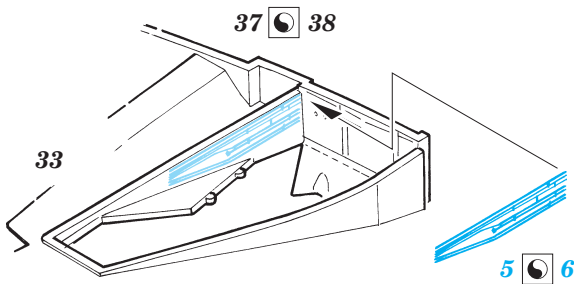
In Detail & Scale # 21 - F-101 Voodoo
 Aerofax Minigrapf # 5 - McDonnell F-101B/F



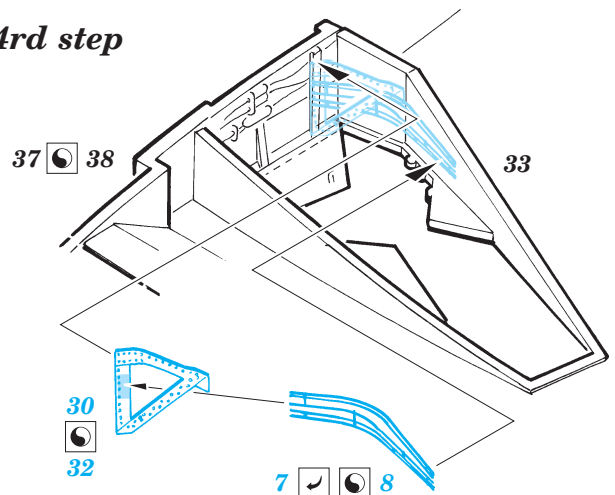
3rd step



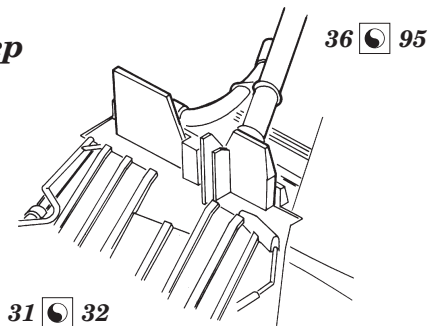
1st step



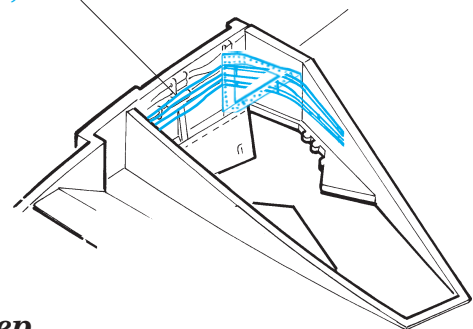
4rd step

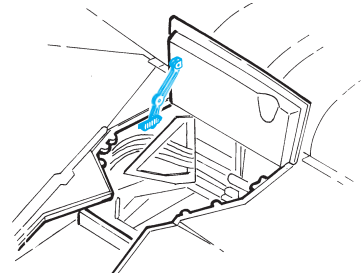
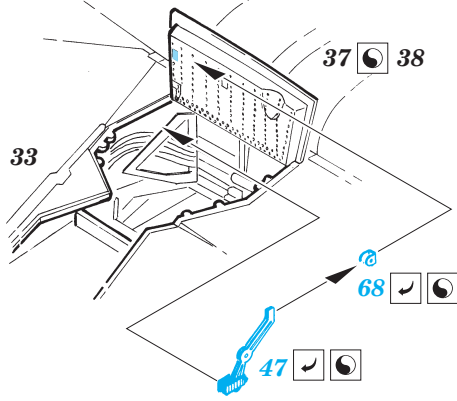


2nd step

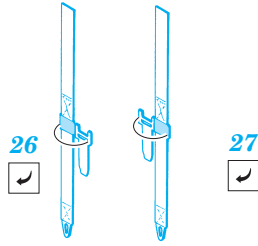
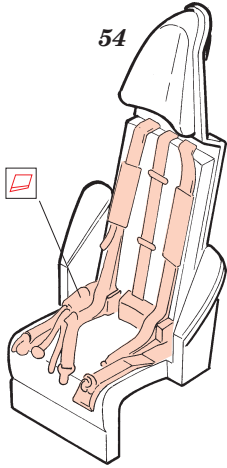


5th step

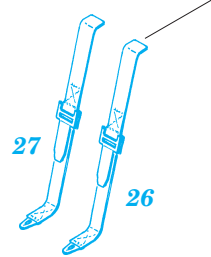




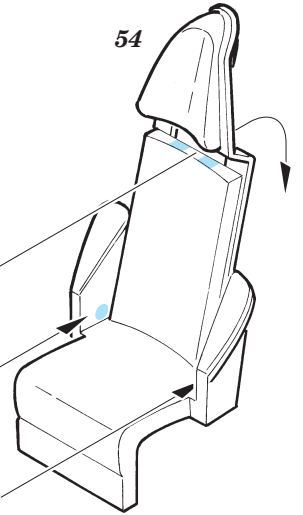
2 pcs.



2 pcs.

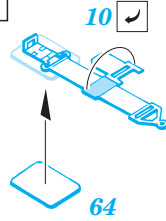
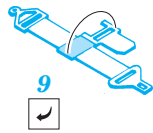


54



A

B

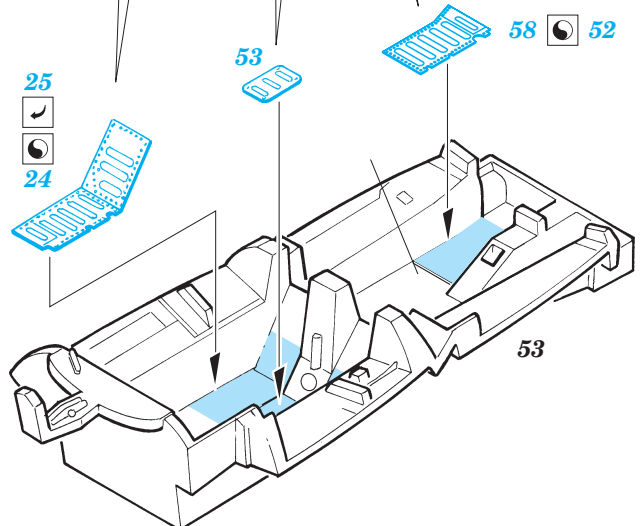
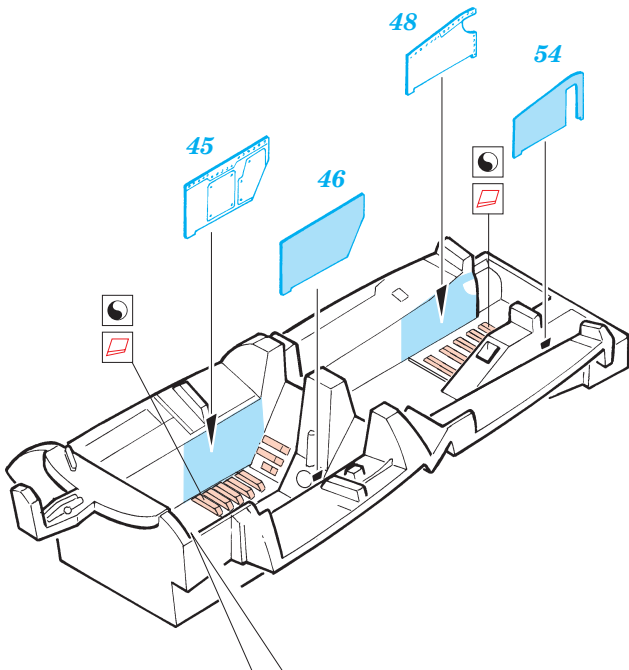
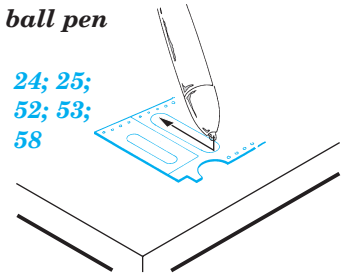


A

B

ball pen

24; 25;
52; 53;
58



53

13



