



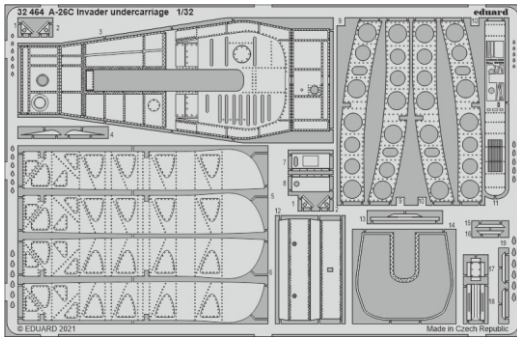
# A-26C Invader undercarriage

eduard

32 464

1/32

detail set for HOBBY BOSS 1/32 kit • sada detailů pro stavebnici HOBBY BOSS 1/32



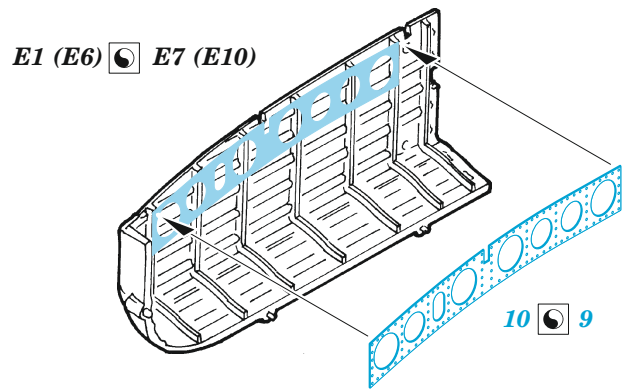
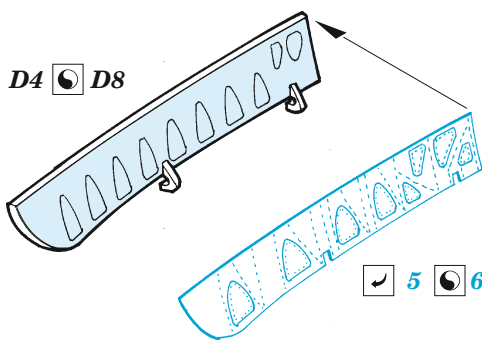
- APPLY EXPRESS MASK AND PAINT BEFORE GLUING  
POUŽIT EXPRESS MASK NABARVIT PŘED SLEPENÍM
- SYMMETRICAL ASSEMBLY  
SYMETRICKÁ MONTÁŽ
- REMOVE  
ODSTRANIT
- GRIND  
OBROUSIT
- DRILL HOLE  
VRTAT OTVOR
- BEND  
OHNOUT
- OPTION  
VOLBA
- REPLACE  
NAHRADIT
- COLORED ETCHED PARTS  
LEPTANÉ BAREVNÉ DÍLY
- ETCHED PARTS  
LEPTANÉ NEBAREVNÉ DÍLY
- ORIGINAL KIT PARTS  
PŮVODNÍ DÍLY STAVEBNICE

ORIGINAL KIT PARTS  
PŮVODNÍ DÍLY STAVEBNICE

PHOTO-ETCHED PARTS  
LEPTANÉ DÍLY

PARTS TO BE REMOVED  
DÍLY K ODSTRANĚNÍ

FILL  
TMELIT



## HOW TO MAKE THE RELIEF ON OPPOSITE - REVERSE - OF THE PLATE

