

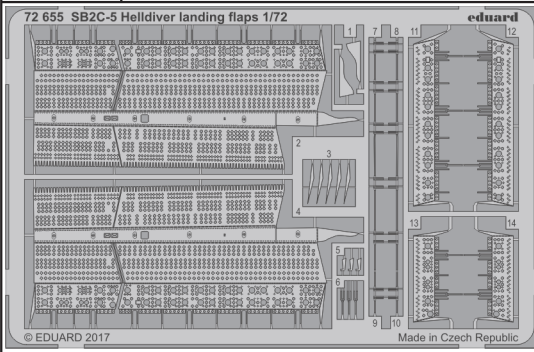


SB2C-5 Helldiver landing flaps 1/72

eduard

detail set for 1/72 SPECIAL HOBBY kit • sada detailů pro stavebnici 1/72 SPECIAL HOBBY

72 655



- APPLY EXPRESS MASK AND PAINT BEFORE GLUING
POUŽIT EXPRESS MASK NABARVIT PŘED SLEPENÍM
- SYMETRICAL ASSEMBLY
SYMETRICKÁ MONTÁŽ
- REMOVE
ODSTRANIT
- GRIND
OBROUSIT
- DRILL HOLE
VRTAT OTVOR
- BEND
OHNOUT
- OPTION
VOLBA
- REPLACE
NAHRADIT
- 1** COLORED ETCHED PARTS
LEPTANÉ BAREVNÉ DÍLY
- 1** ETCHED PARTS
LEPTANÉ NEBAREVNÉ DÍLY
- 1** ORIGINAL KIT PARTS
PŮVODNÍ DÍLY STAVEBNICE

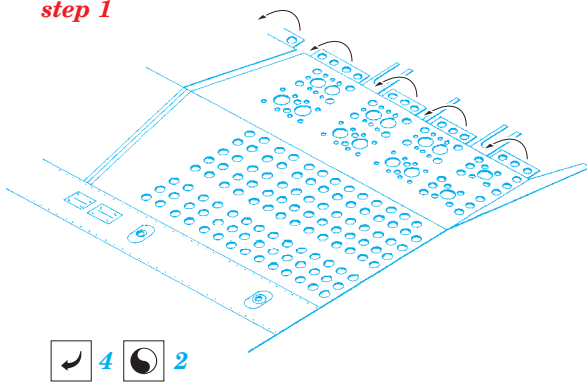
ORIGINAL KIT PARTS
PŮVODNÍ DÍLY STAVEBNICE

PHOTO-ETCHED PARTS
LEPTANÉ DÍLY

PARTS TO BE REMOVED
DÍLY K ODSTRANĚNÍ

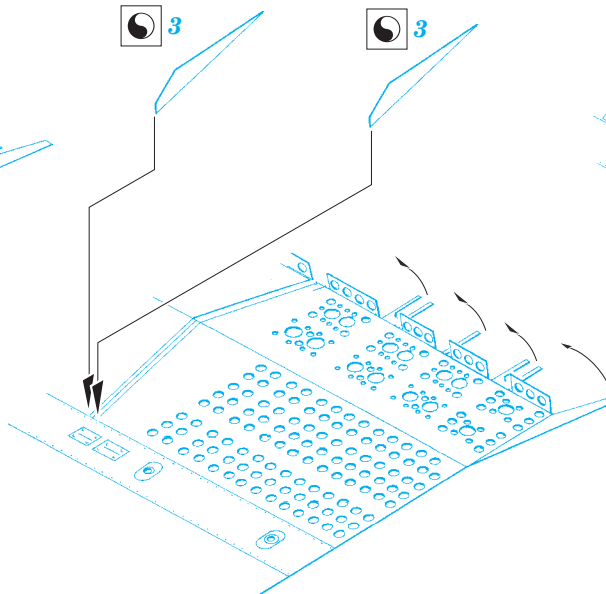
FILL
TMELIT

step 1



4 2

step 2

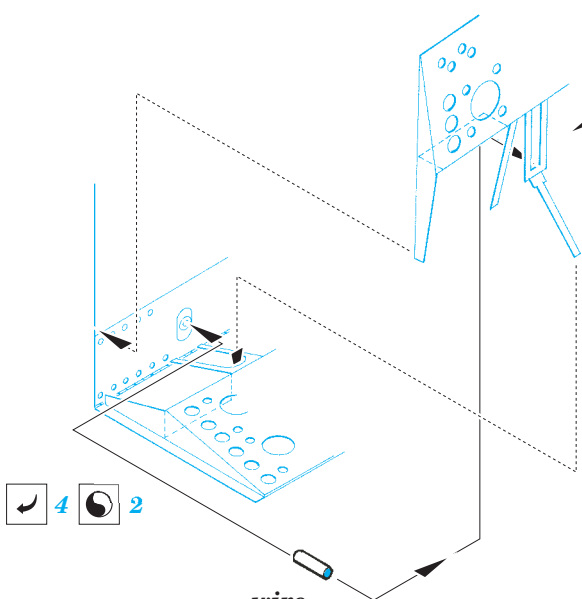


3

3

step 3

4 2

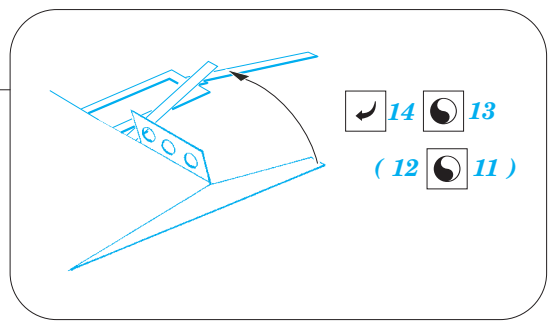


4 2

wire
5 pcs

$\varnothing 0,5mm$

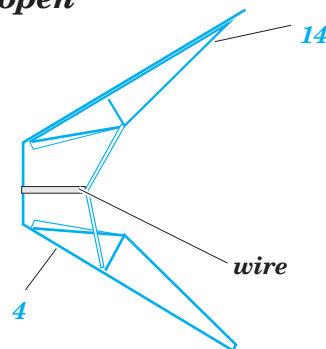
do not use for closed position



14 13

(12 11)

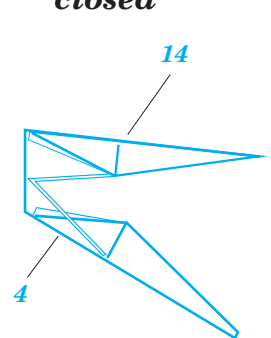
open



4

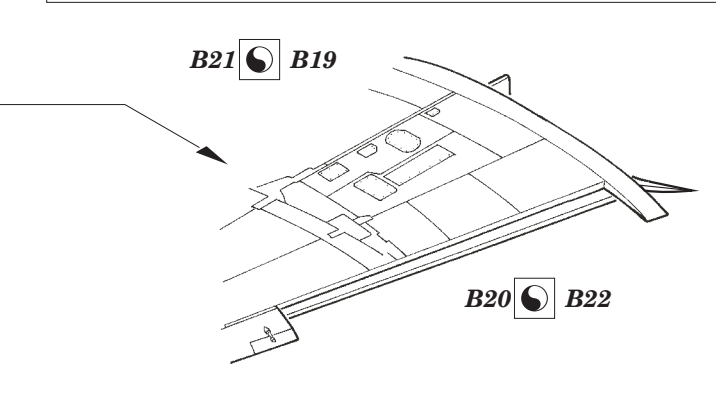
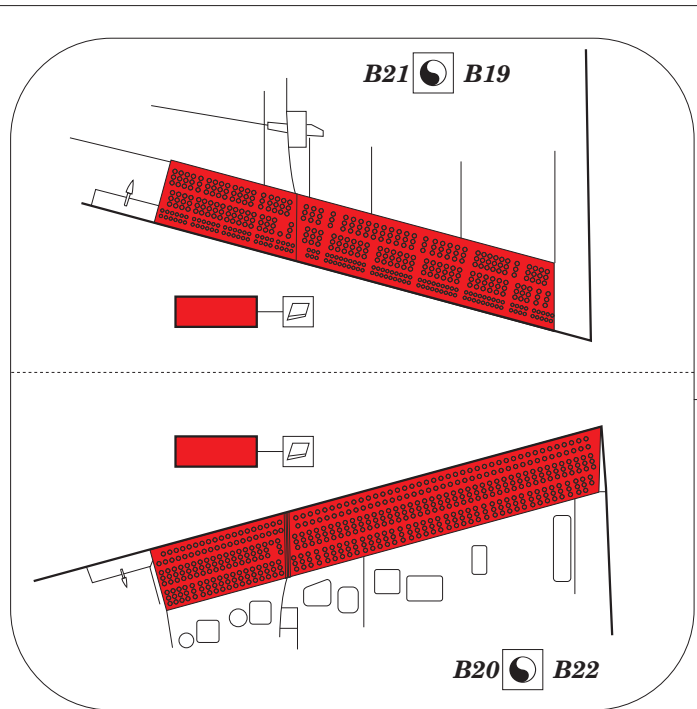
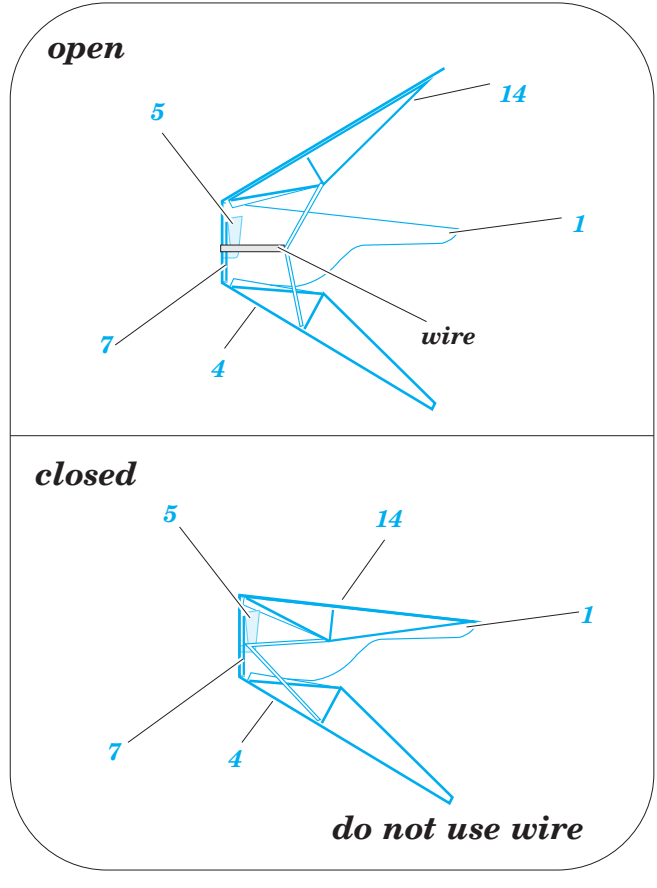
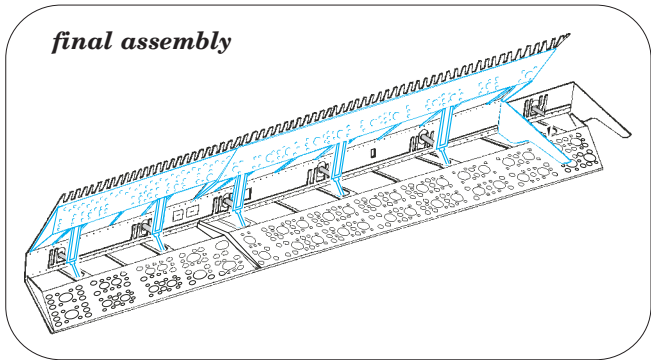
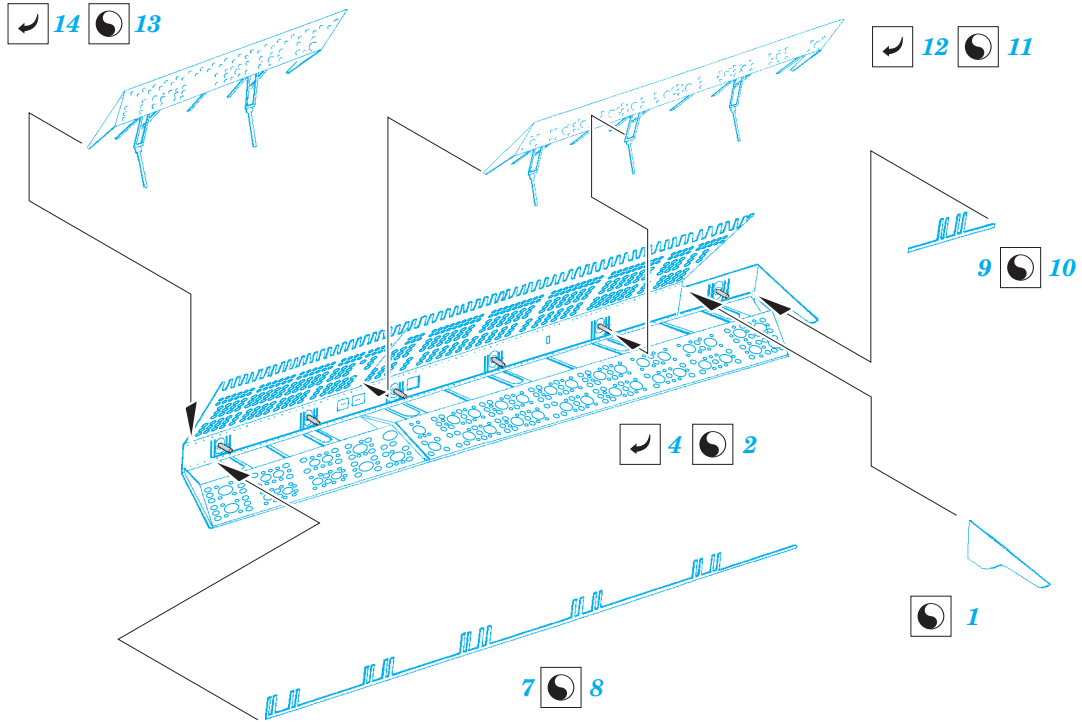
wire

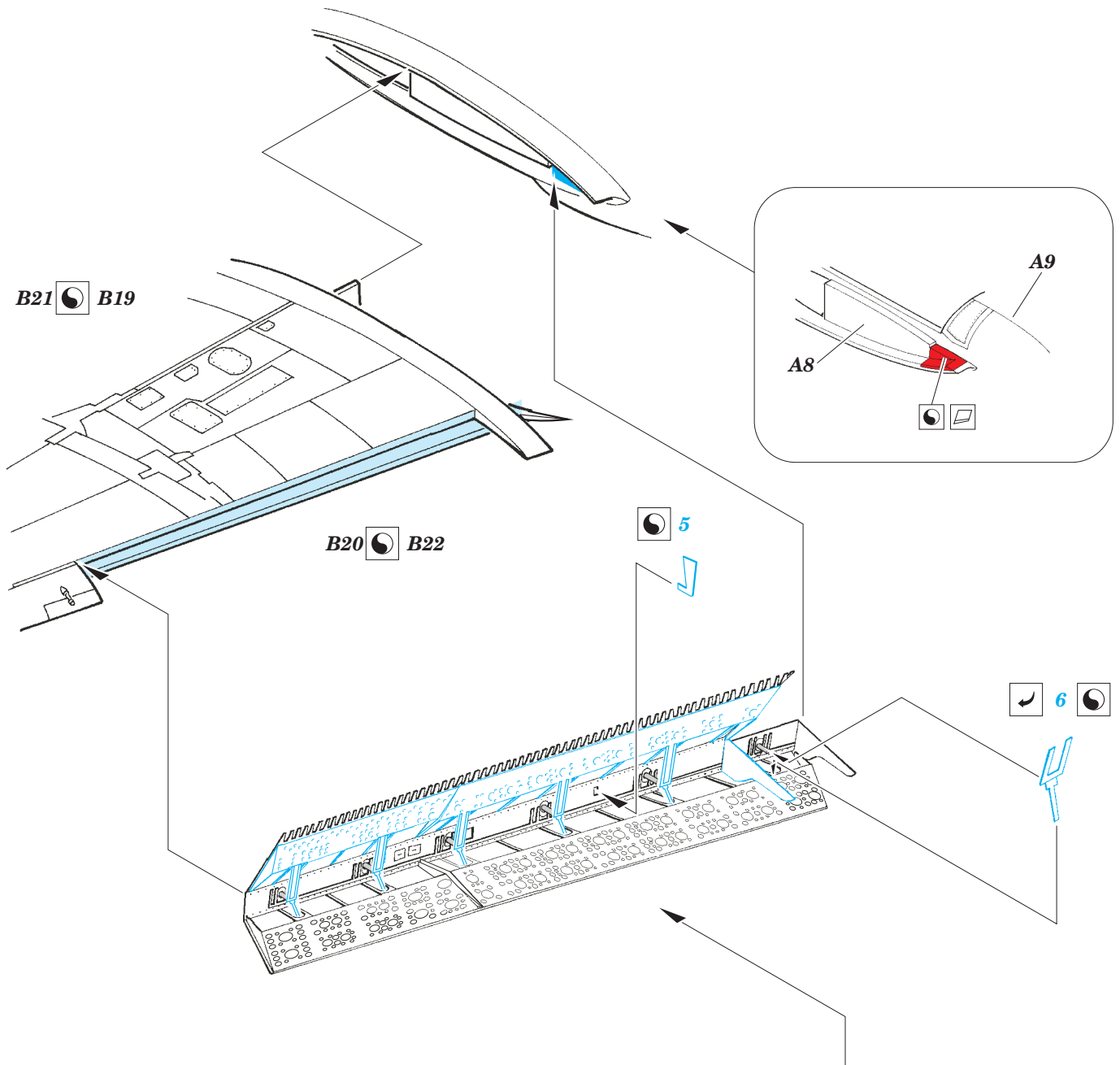
closed



4

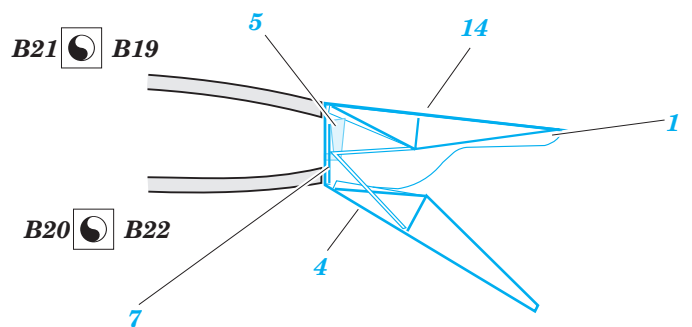
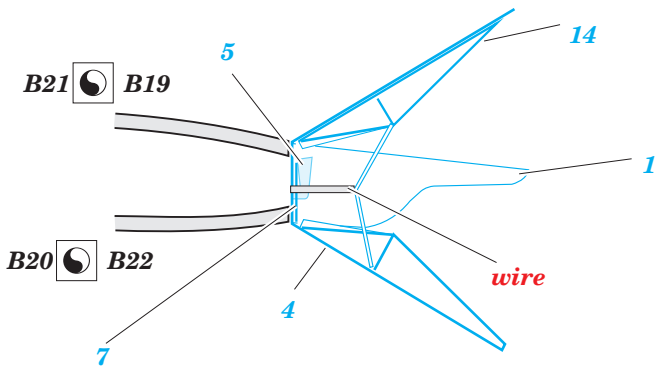
do not use wire





open

closed



do not use wire