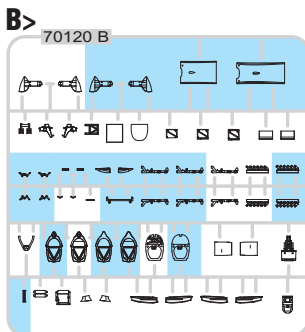
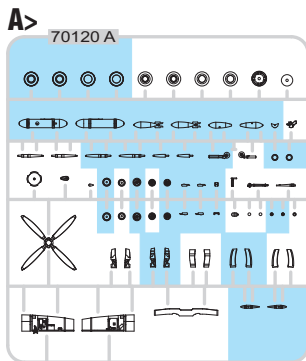
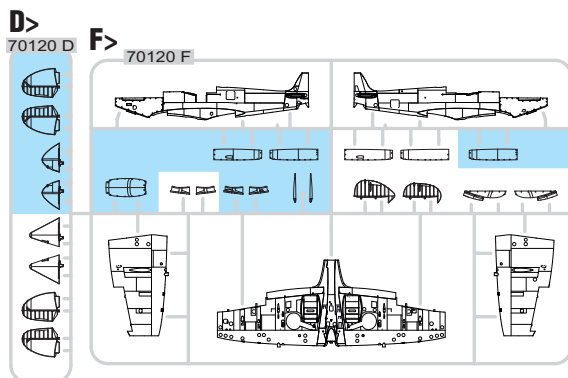
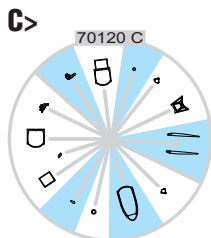


PLASTIC PARTS



GUNZE	MISSION MODELS	COLOR
H4	C4	MMP-007 YELLOW
H12	C33	MMP-047 FLAT BLACK
H13	C3	MMP-003 FLAT RED
H33	C81	RUSSET
H51	C11	MMP-063 LIGHT GULL GRAY
H77	C137	MMP-047 TIRE BLACK
H90	C47	CLEAR RED
H94	C138	CLEAR GREEN
H330	C361	MMP-077 DARK GREEN
H335	C363	MMP-094 MEDIUM SEAGRAY
	C362	MMP-093 OCEAN GRAY
	C364	MMP-079 AIRCRAFT GRAY-GREEN
	C370	MMP-092 AZURE BLUE

MC METAL	METALLICS	COLOR
MC214	MMP-001	DARK IRON
MC218	MMP-003	ALUMINIUM



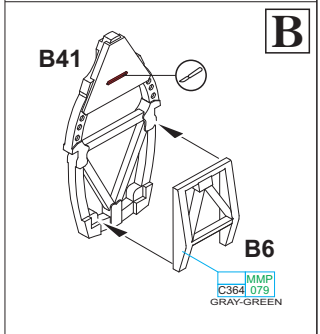
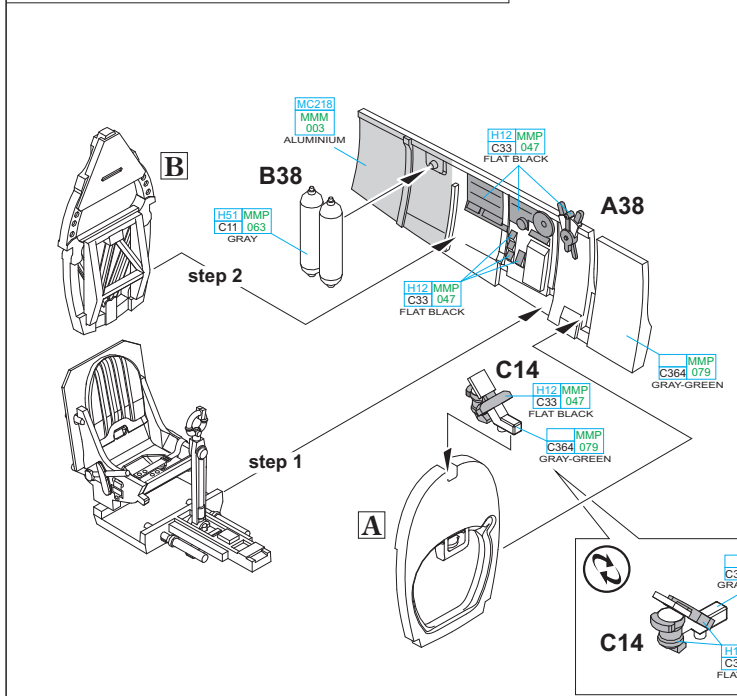
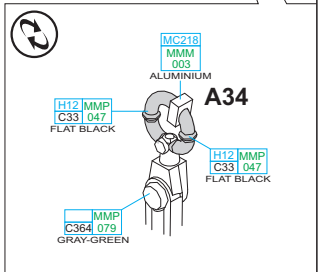
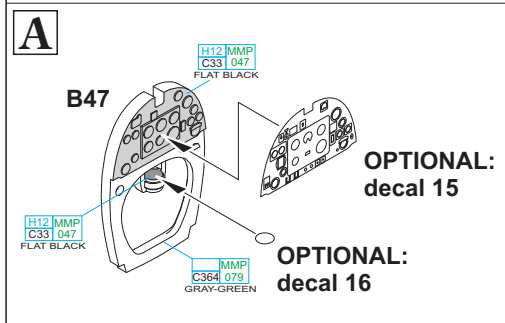
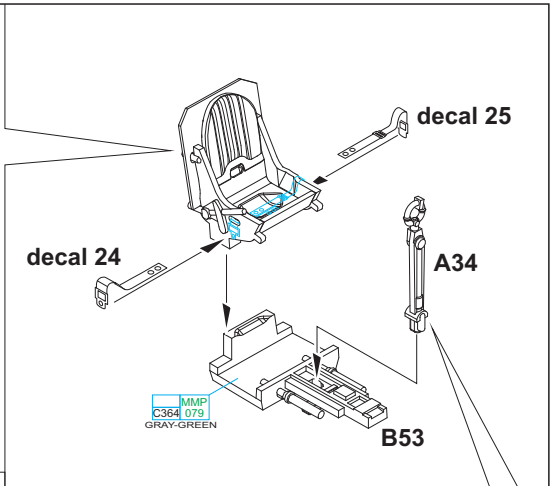
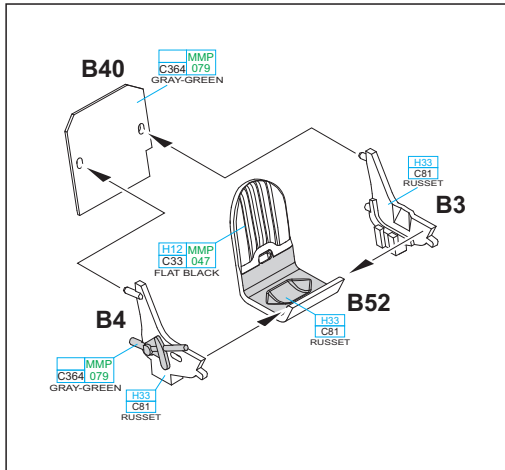
-Parts not for use. -Teile werden nicht verwendet. -Pièces à ne pas utiliser. -Tyto díly nepoužívejte při stavbě. - 使用しない部品

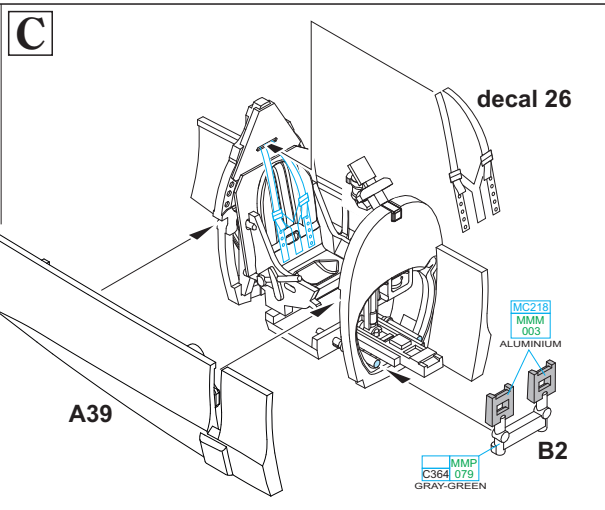
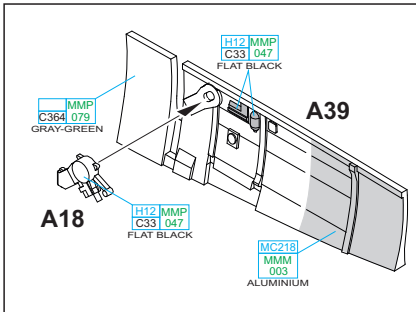
ATTENTION * UPOZORNĚNÍ * ACHTUNG * ATTENTION

- (GB)** Carefully read instruction sheet before assembling. When you use glue or paint, do not use near open flame and use in well ventilated room. Keep out of reach of small children. Children must not be allowed to suck any part, or pull vinyl bag over the head.
- (CZ)** Před započatím stavby si pečlivě prostudujte stavební návod. Při používání barev a lepidel pracujte v dobře větrané místnosti. Lepidla ani barvy nepoužívejte v blízkosti otevřeného ohně. Model není určen malým dětem, mohlo by dojít k požití drobných dílů.
- (D)** Vor dem Zusammenbau die Bauanleitung gut durchlesen. Kleber und Farben nicht in der Nähe von offenem Feuer verwenden und für eine ausreichende Belüftung sorgen. Den Bausatz von kleinen Kindern fernhalten. Vermeiden Sie, dass Kinder Bauteile in den Mund nehmen oder sich Plastiktüten über den Kopf ziehen.
- (F)** lire soigneusement la fiche d'instructions avant d'assembler. Ne pas utiliser de colle ou de peinture à proximité d'une flamme nue, et aérer la pièce de temps en temps. Garder hors de portée des enfants en bas âge. Ne pas laisser les enfants mettre en bouche ou sucer les pièces, ou passer un sachet vinyl sur la tête.

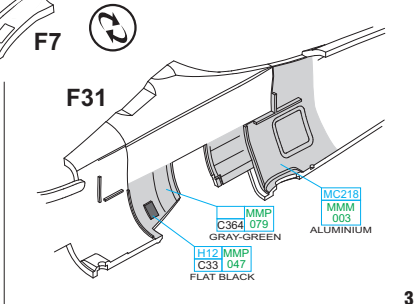
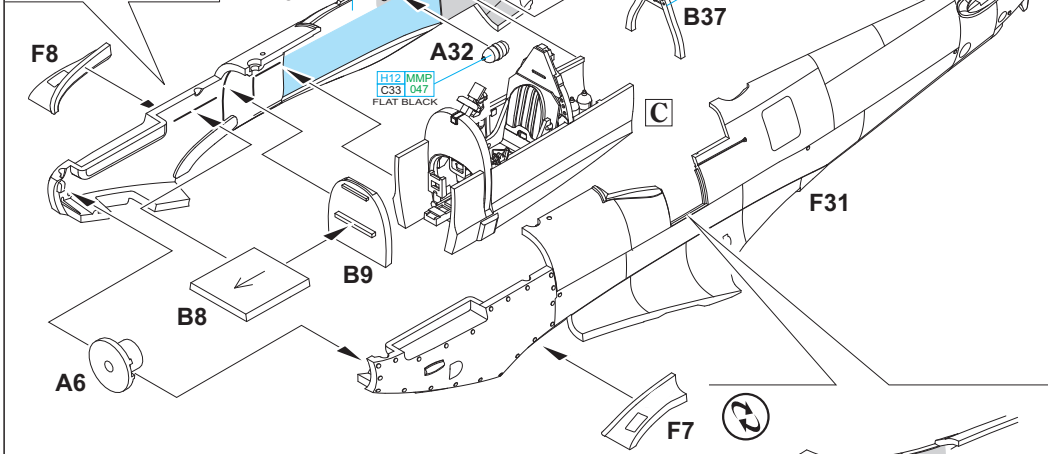
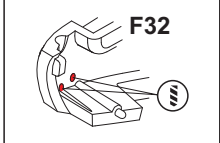
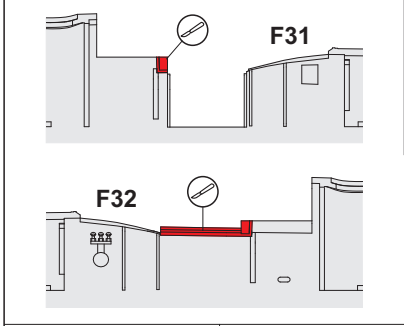
INSTRUCTION SIGNS * INSTR. SYMBOLY * INSTRUKTION SINNBILDEN * SYMBOLES

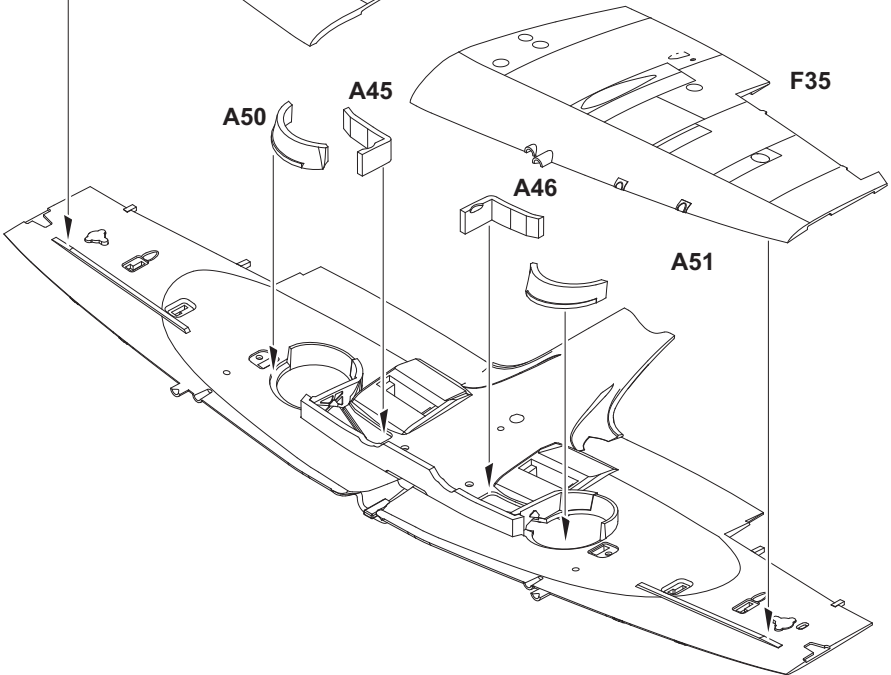
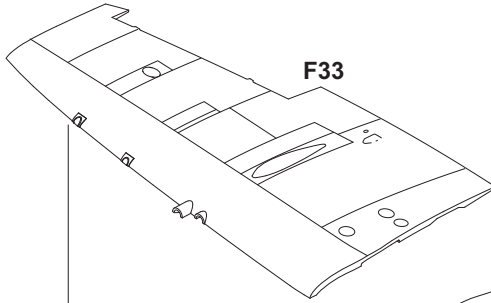
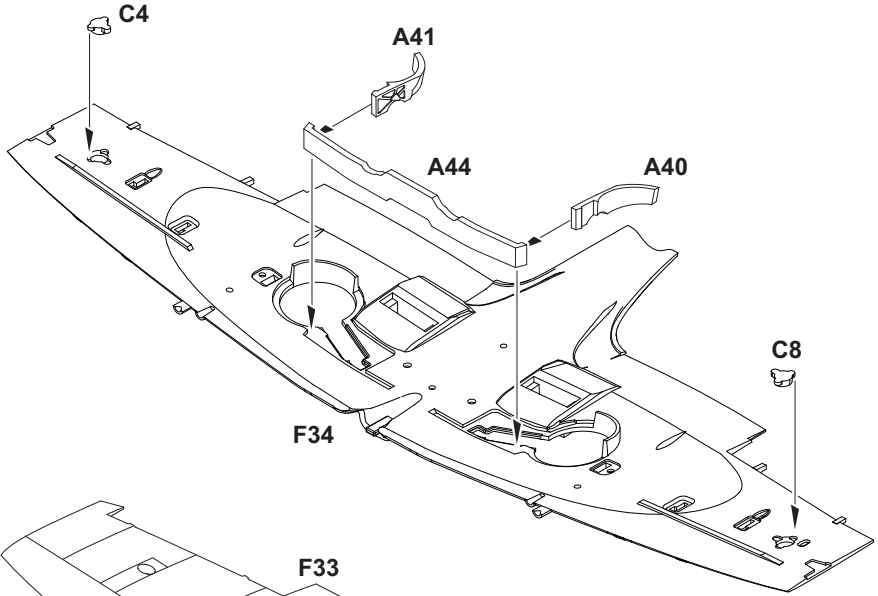
- OPTIONAL VOLBA
- BEND OHNOUT
- OPEN HOLE VYVRTAT OTVOR
- SYMMETRICAL ASSEMBLY SYMETRICKÁ MONTÁŽ
- REMOVE ODŘÍZNOUT
- REVERSE SIDE OTOČIT
7449 - NAV1

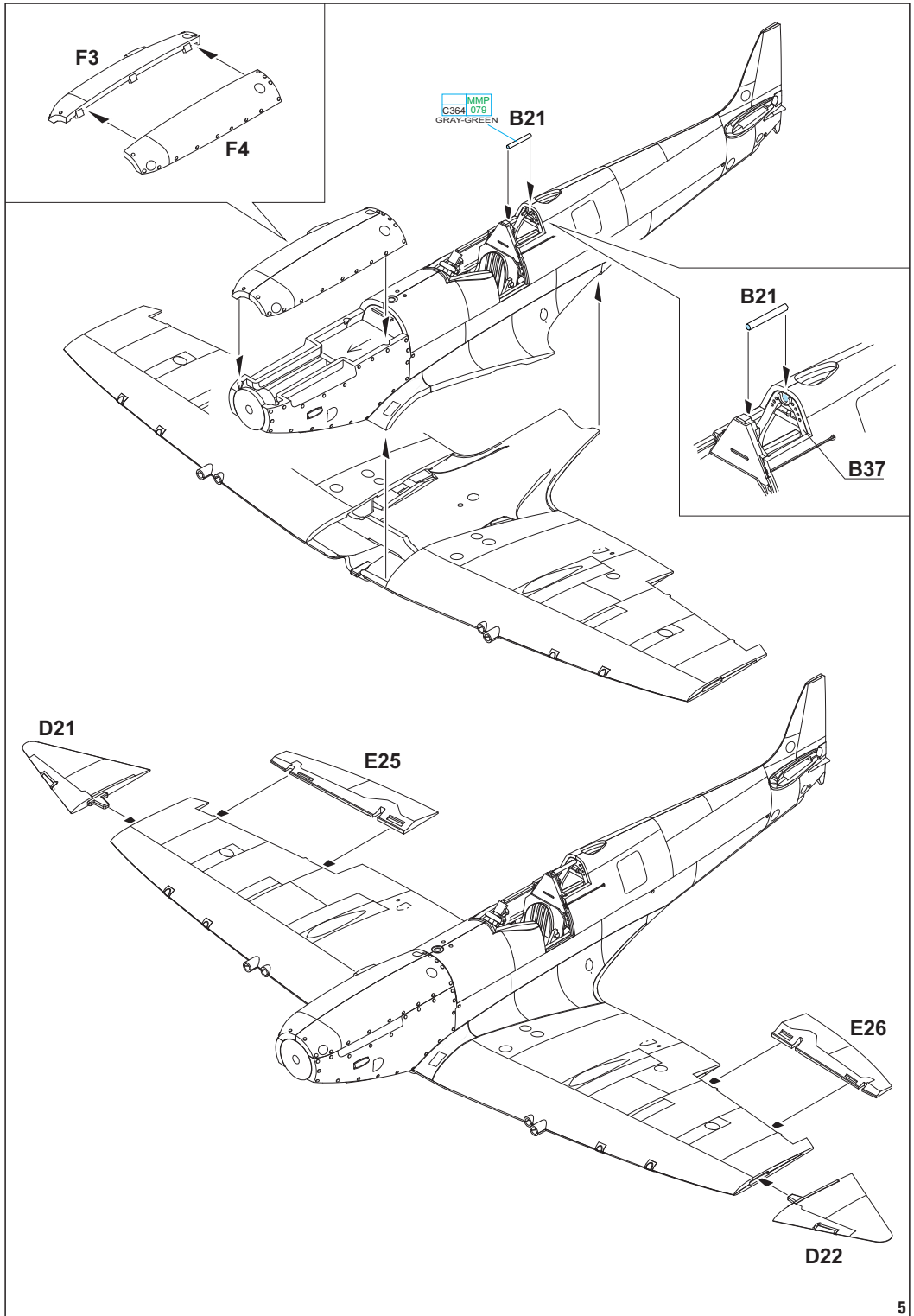




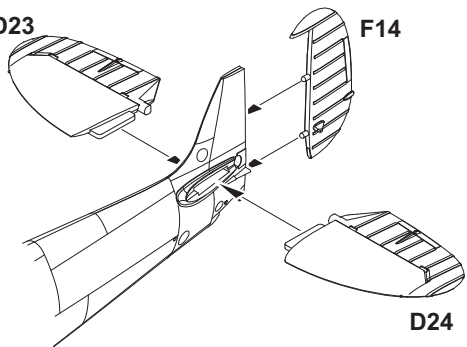
? FOR CLOSED CANOPY ONLY







D23



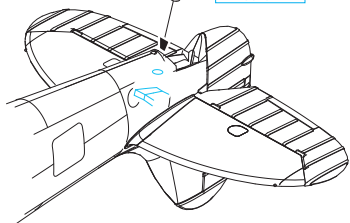
D24

H77 MMP
C137 040
TIRE BLACK

A15

MC218
MMM
003
ALUMINIUM

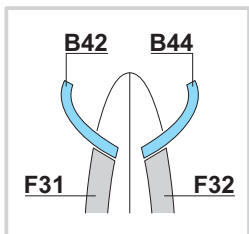
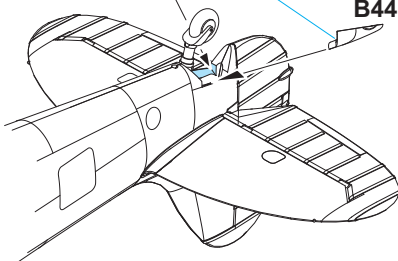
UNDERSURFACE
COLOR



B42

UNDERSURFACE
COLOR

B44

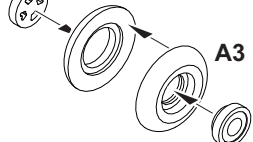


A26

A4

A3

A24

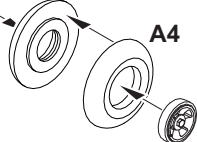


A24

A3

A4

A26



L

R

H77 MMP
C137 040
TIRE BLACK

MC218
MMM
003
ALUMINIUM

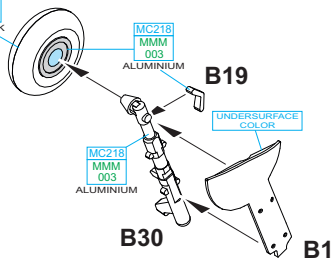
B19

UNDERSURFACE
COLOR

MC218
MMM
003
ALUMINIUM

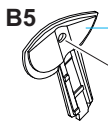
B30

B1



MC218
MMM
003
ALUMINIUM

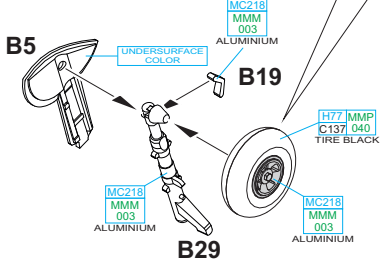
UNDERSURFACE
COLOR

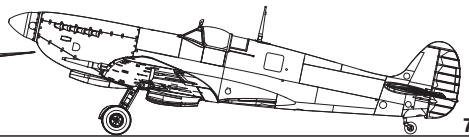
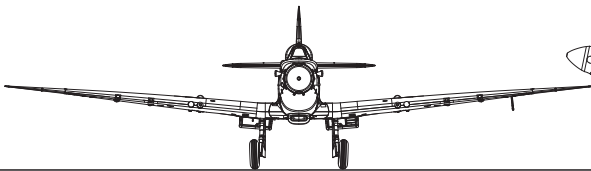
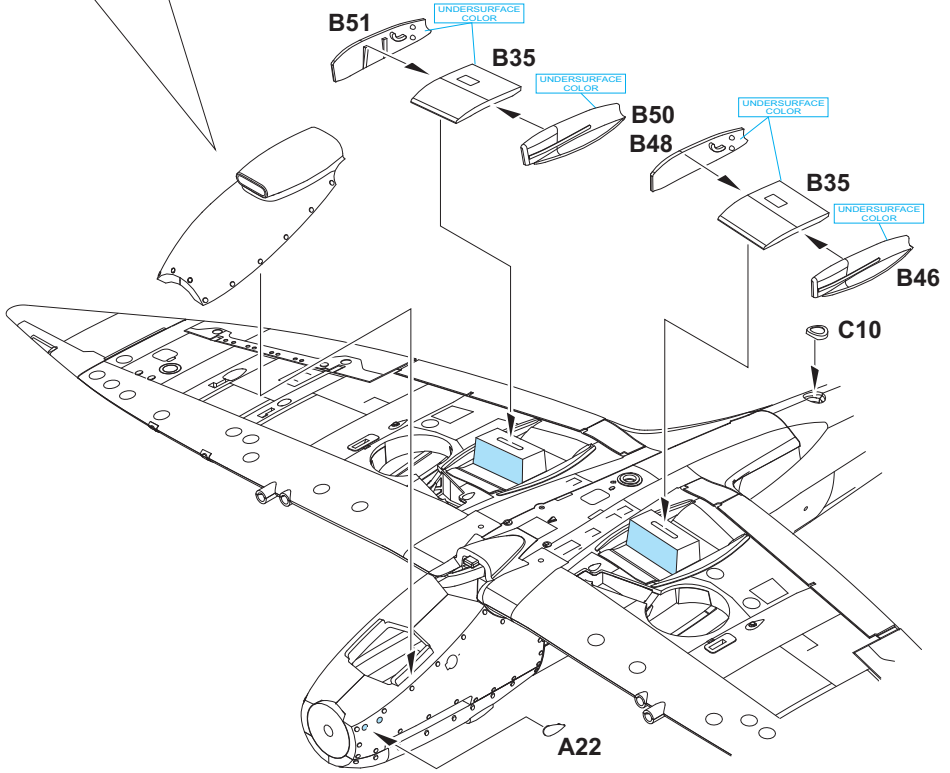
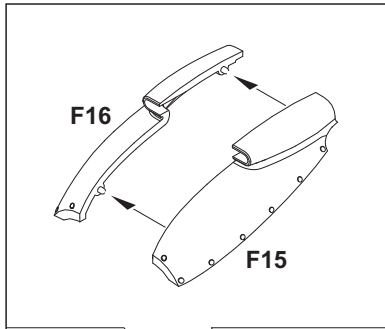


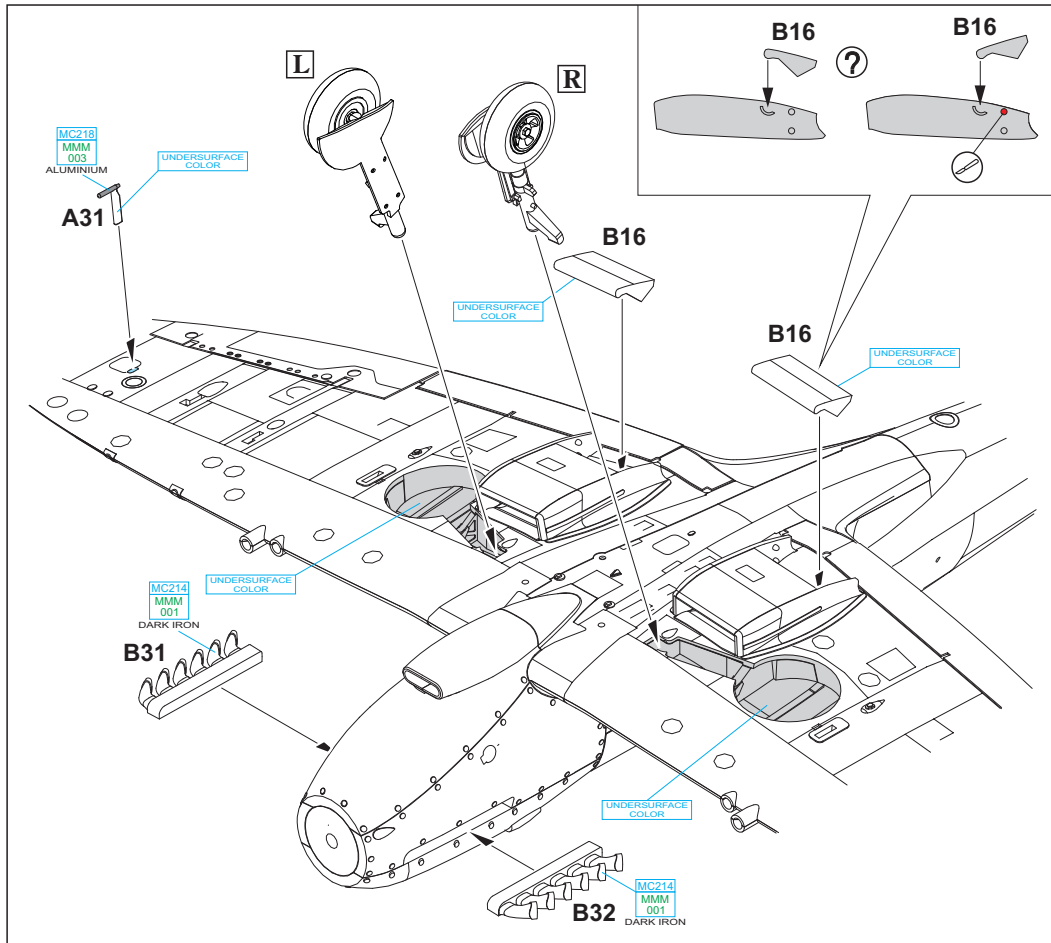
H77 MMP
C137 040
TIRE BLACK

MC218
MMM
003
ALUMINIUM

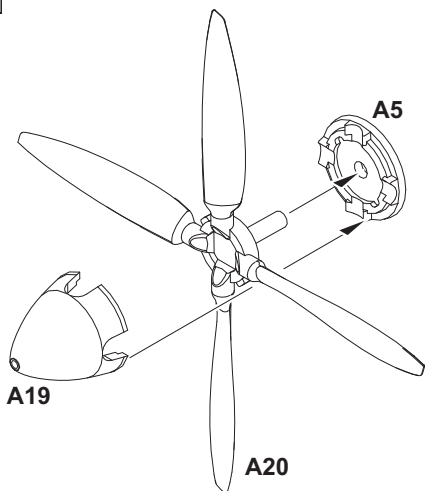
B29



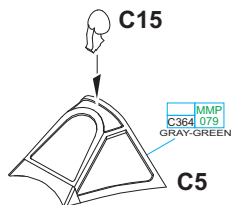




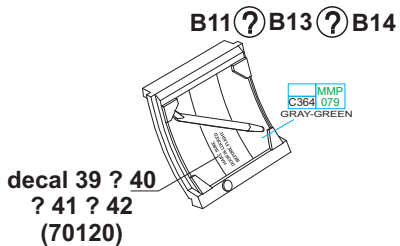
D



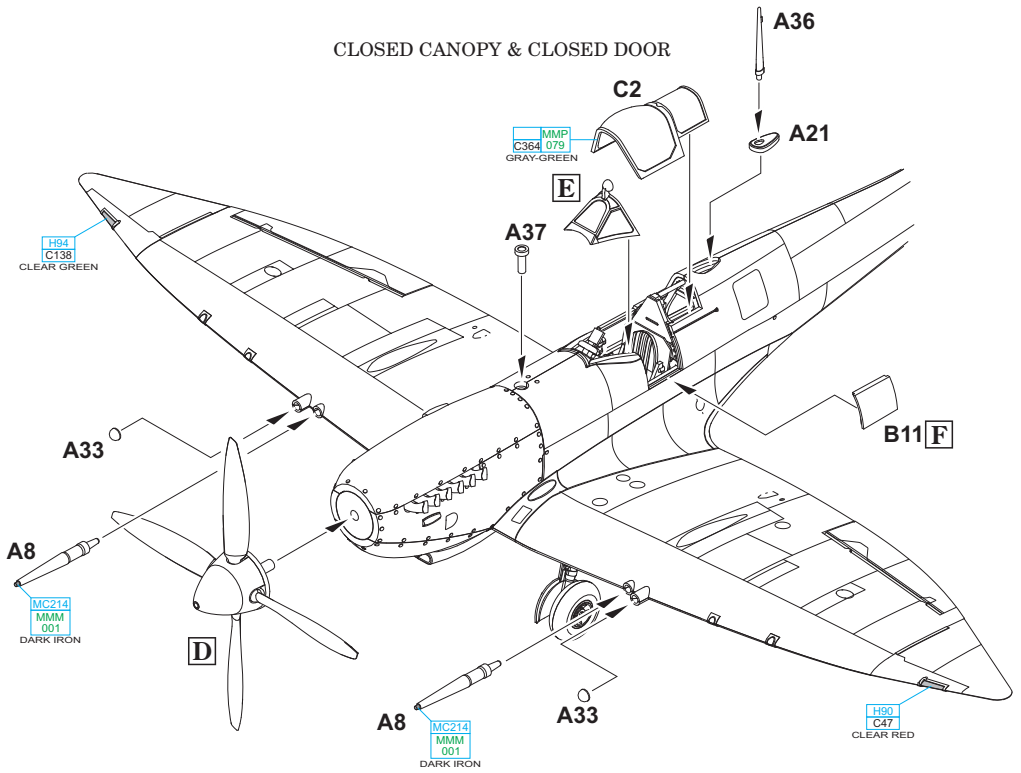
E



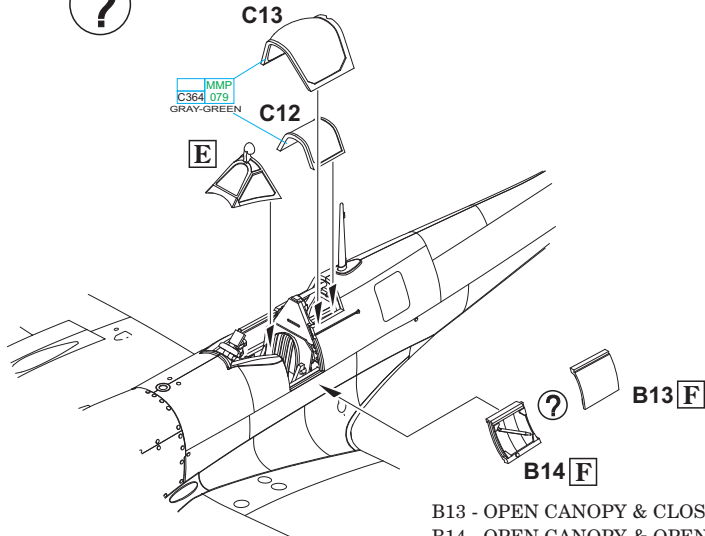
F



CLOSED CANOPY & CLOSED DOOR



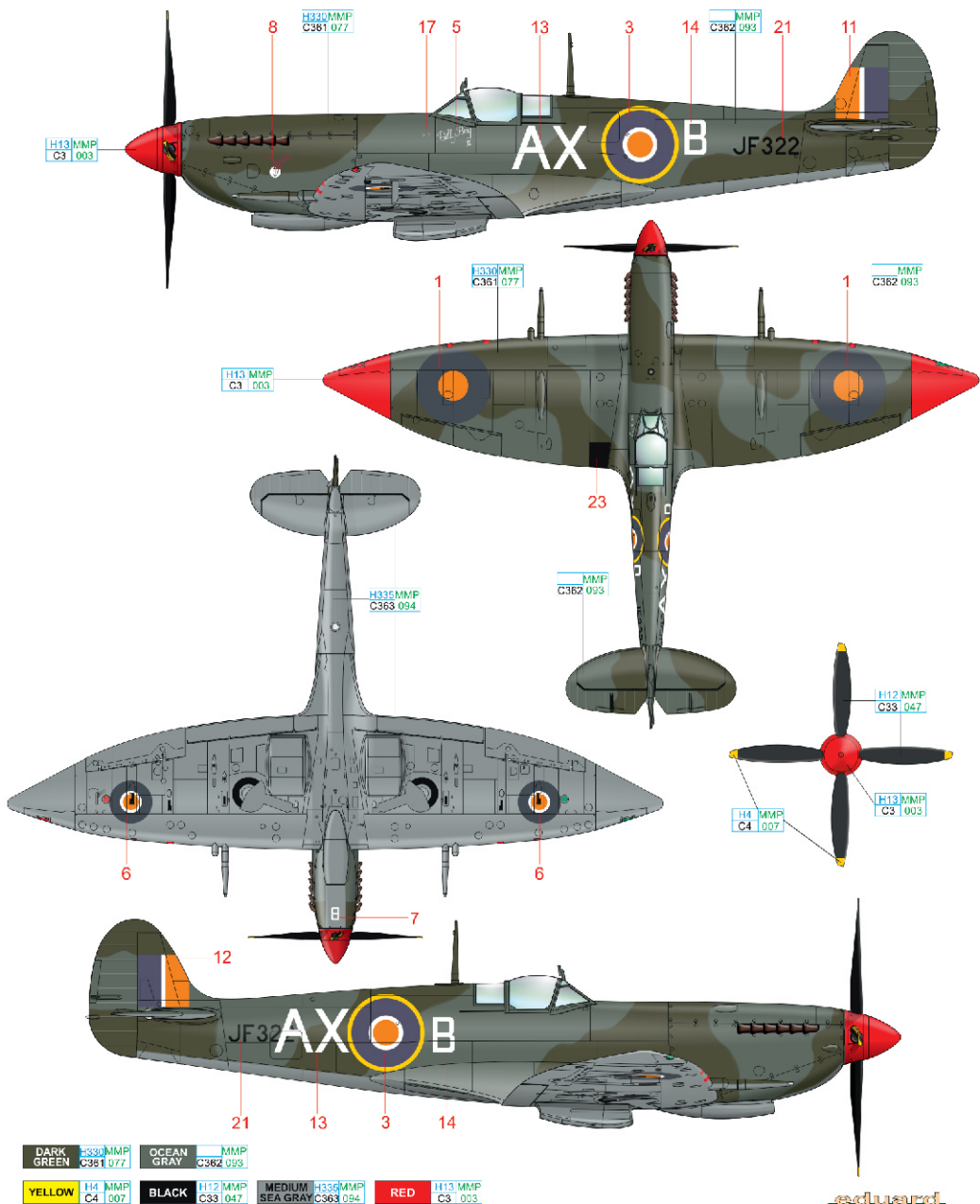
?



B13 - OPEN CANOPY & CLOSED DOOR
 B14 - OPEN CANOPY & OPEN DOOR

A JF322, Lt. Dave Hastie, 1. squadrona SAAF, Trigno, Itálie, březen 1944

Na tomto stroji 19. března 1944 v odpoledních hodinách Lt. Dave Hastie sestřelil Fw 190. 1. squadrona SAAF vznikla v únoru 1940 přeznačením 6. squadrony SAAF, vyzbrojené Hawker Hurricane a Fury. Již v polovině roku 1940 se piloti této jednotky zapojili do bojů nad severní Afrikou. Na přelomu let 1942 a 1943 dostala squadrona do výzbroje Spitfirey, s nimiž pokračovala v bojích pod africkým sluncem, následovalo nasazení nad Maltou a Sicílií. Válečné působení jednotka ukončila na území Itálie. Po 2. světové válce zůstala ve službě, nejprve se Spitfirey, jež postupně nahradily letouny Vampire, Sabre a Impala a v dubnu 1975 byla přezbrojena na francouzské Mirage F.1. Rozpuštěna byla 25. listopadu 1997 na základně Hoedspruit. Spitfirey Mk.VIII, jež používala 1. squadrona SAAF v Itálii, nesly kamuflážní schéma Day Fighter scheme. Horní plochy byly nastříkány barvami Ocean Grey a Dark Green, spodní plochy pak barvou Medium Sea Grey. Konce křídla Spitfirů této jednotky byly natřeny červenou barvou.



B JF364, 32. squadrona, Foggia, Itálie, začátek roku 1944

Tento Spitfire Mk. VIII v kamuflážním zbarvení používaném u stíhacích strojů létajících ve vysokých výškách, tzv. High altitude fighter camouflage scheme, používala 32. squadrona RAF. Horní a boční plochy kryla barva Medium Sea Gray, zatímco spodní plochy byly kamuflčovány barvou PRU Blue. Výsostné znaky sestávající pouze z červené a modré barvy, byly jen na horních plochách křídla a na bocích trupu, bílá barva byla vynechána také u označení na kýlvocce.

