

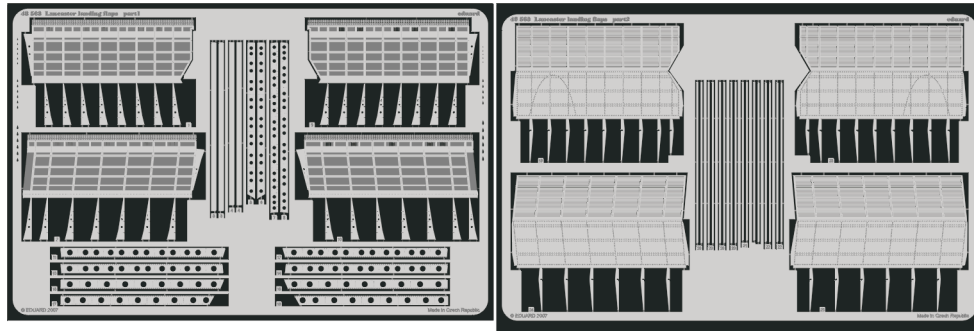


# Lancaster landing flaps

eduard

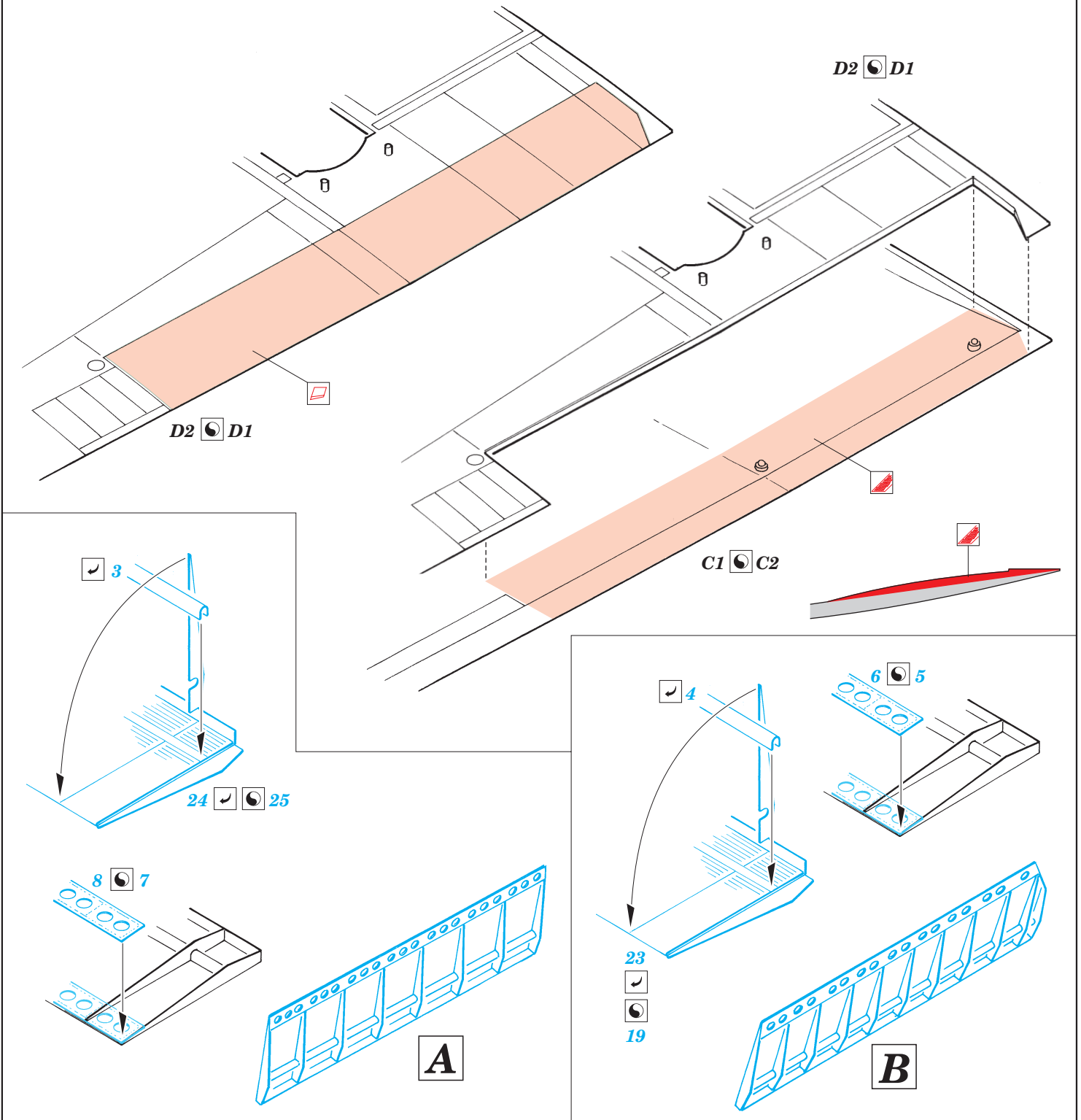
48 563

1/48 scale detail set for Tamiya kit • sada detailů pro model 1/48 Tamiya



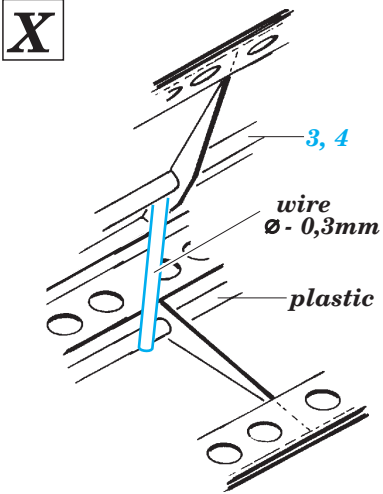
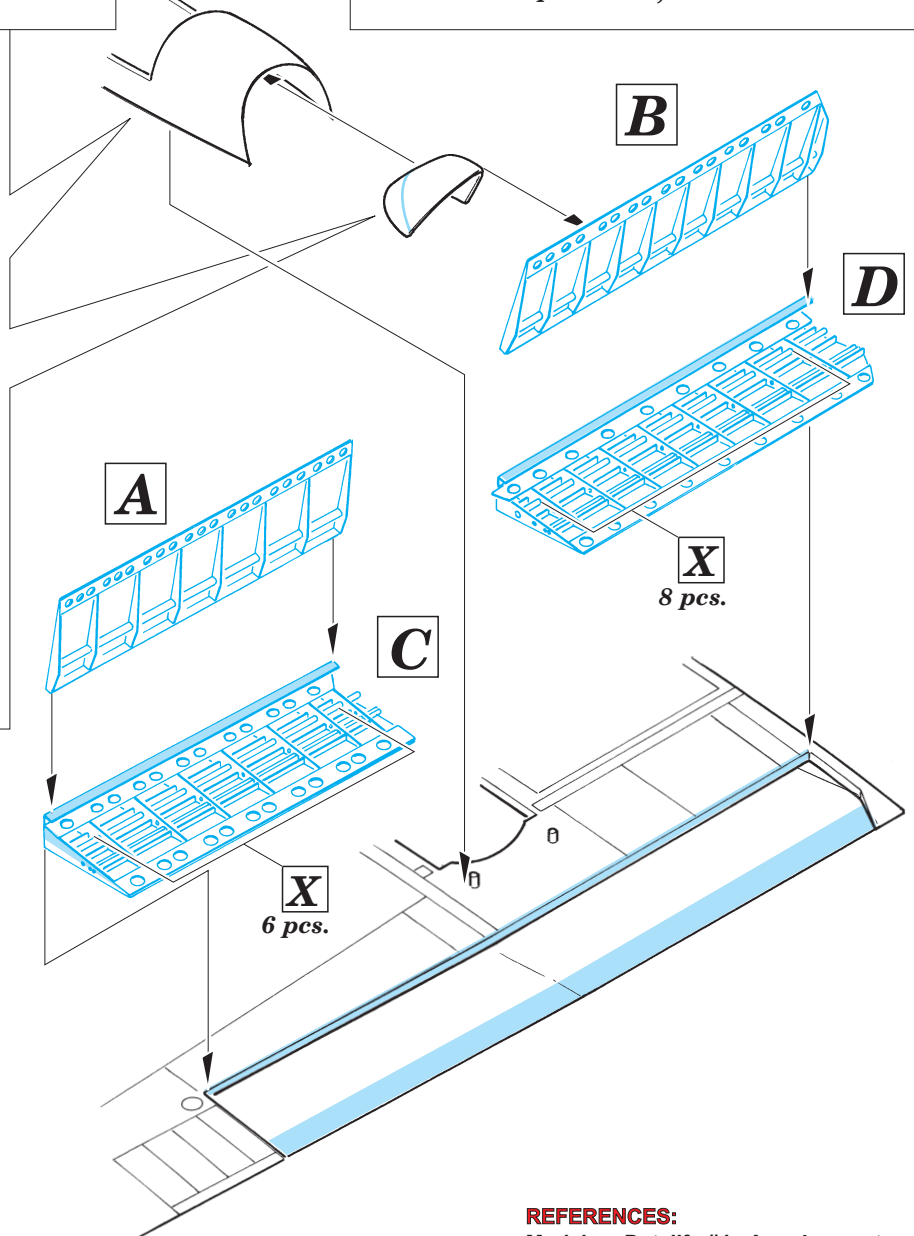
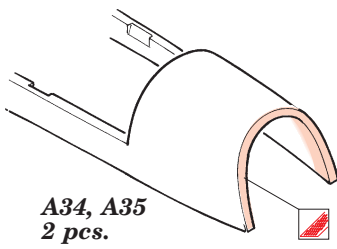
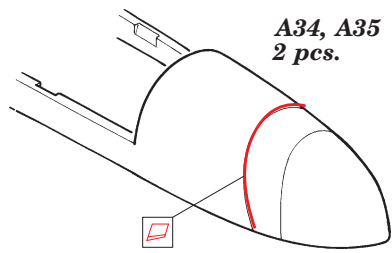
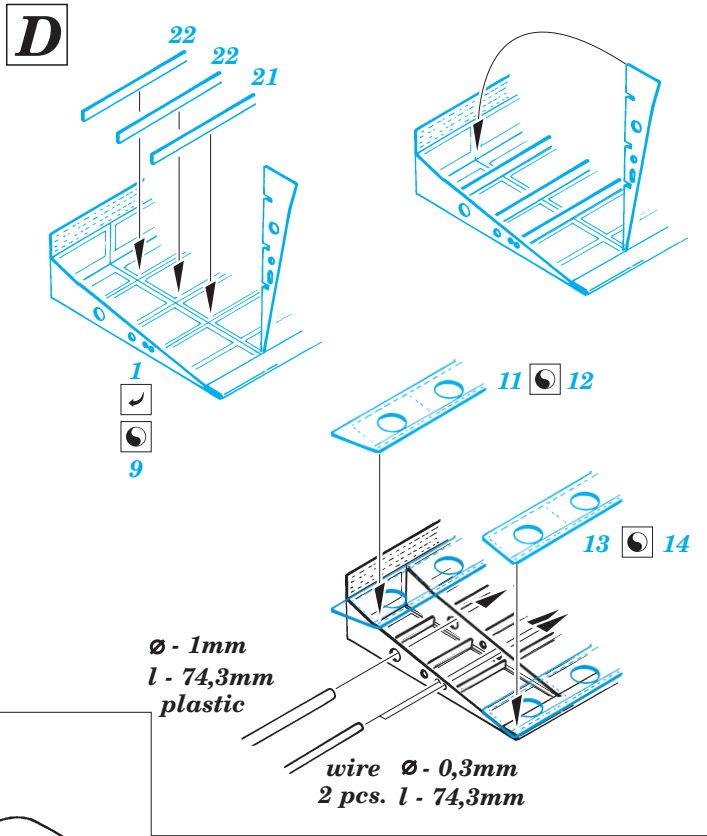
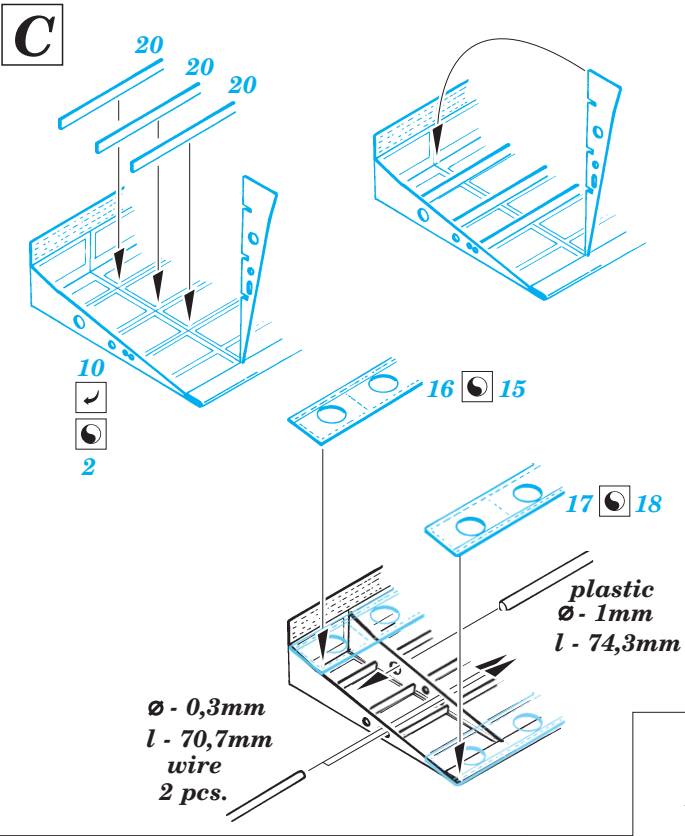
- ★ APPLY EXPRESS MASK AND PAINT BEFORE GLUING  
POUŤ EXPRESNÍ MASKU A NABARVIŤ PŘED SLEPENÍM
- ☉ SYMMETRICAL ASSEMBLY  
SYMETRICKÁ MONTÁŽ
- ☐ REMOVE  
ODSTRANIT
- ☐ GRIND  
OBROUSIT
- ☐ DRILL HOLE  
VRTAT OTVOR
- ↪ BEND  
OHNOUT
- ❓ OPTION  
VOLBA
- Ⓜ REPLACE  
NAHRADIT

ORIGINAL KIT PARTS  
PŮVODNÍ DÍLY STAVEBNICE
  PHOTO-ETCHED PARTS  
LEPTANÉ DÍLY
  PARTS TO BE REMOVED  
DÍLY K ODSTRANĚNÍ
  FILL  
TMELIT



**A**

**B**



**REFERENCES:**  
 Modelers Datalife #4 - Avro Lancaster