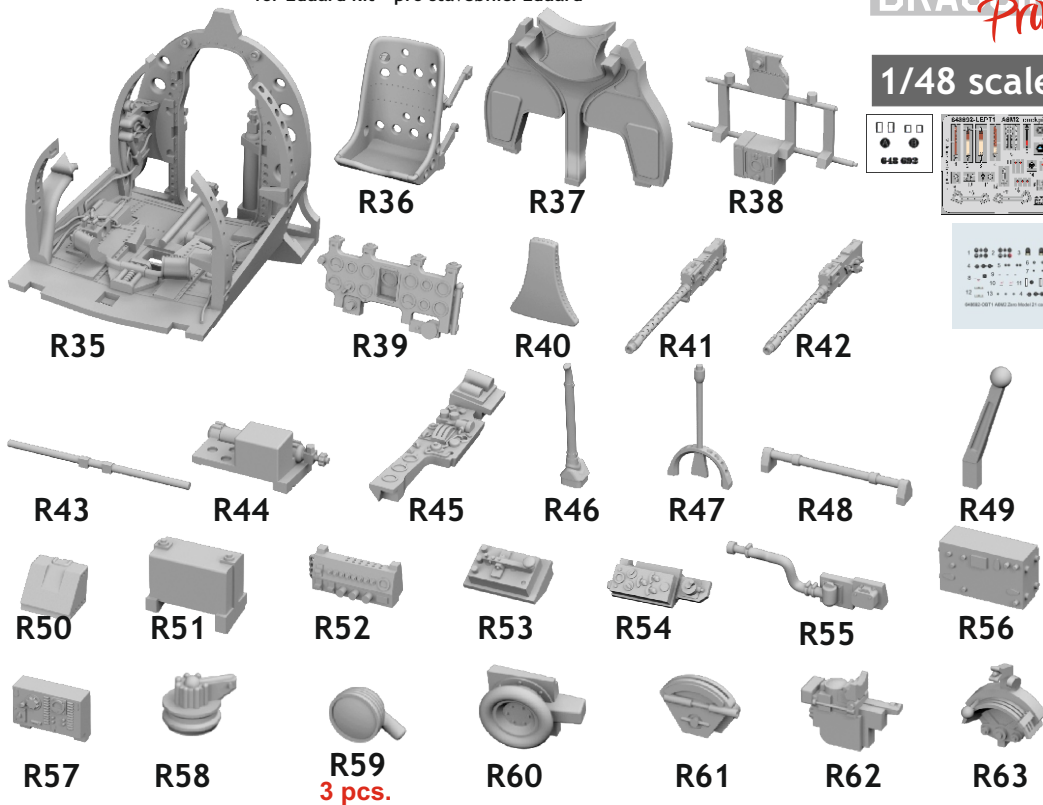


648 692 A6M2 Zero Model 21 cockpit

for Eduard kit - pro stavebnici Eduard

eduard
BRASSIN
Print

1/48 scale



COLOURS

GSI Creos (GUNZE)		Mr.METAL COLOR	
AQUEOUS	Mr.COLOR		
H 2	C 2	BLACK	SM201 SUPER CHROME
H 3	C 3	RED	MC214 DARK IRON
H 7	C 7	BROWN	MC219 BRASS
H 12	C 33	FLAT BLACK	
H 27	C 44	TAN	
H 47	C 41	RED BROWN	
H 63	C 57	BLUE GREEN	
H 58	C381	INT. GREEN	
H340	C340	FIELD GREEN	

This product contains metal and resin detail parts for upgrading scale plastic models. When selecting this set make sure that it is for the kit mentioned in product name as these sets are made specifically for that kit. When upgrading the model some cutting or corrections may be necessary for parts to fit accurately. **WARNING!** This set contains small and sharp parts. Work carefully in a ventilated and well-lit room. Safety glasses are recommended. This product is not suitable for children below 14 years of age.

Tento výrobek obsahuje leptané a odlévané detaily pro úpravu a vylepšení plastického modelu. Při výběru sady kovových detailů zkontrolujte, zda je určena pro model, který chcete upravit. Model, pro který je sada určena, je uveden u názvu výrobku. Pro přesnou aplikaci kovových a odlévaných dílů může být zapotřebí upravit díly upravovaného modelu. **POZOR!** Sada obsahuje malé ostré díly. Pracujte ve větrané a dobře osvětlené místnosti. Doporučujeme použití ochranných brýlí. Tento výrobek není vhodný pro děti mladší 14 let.

eduard
435 21 Obrnice 170
Czech Republic
www.eduard.com

www.eduard.com
39,95



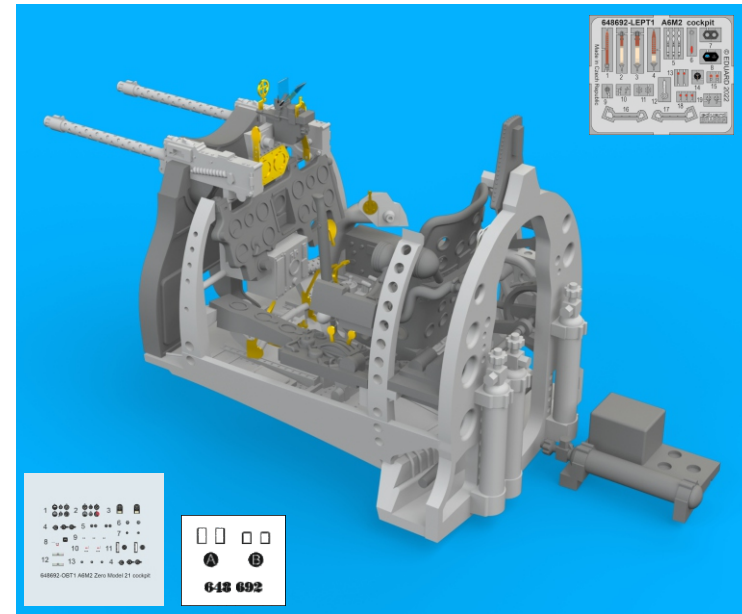
648 692

A6M2 Zero Model 21 cockpit

for Eduard kit - pro stavebnici Eduard

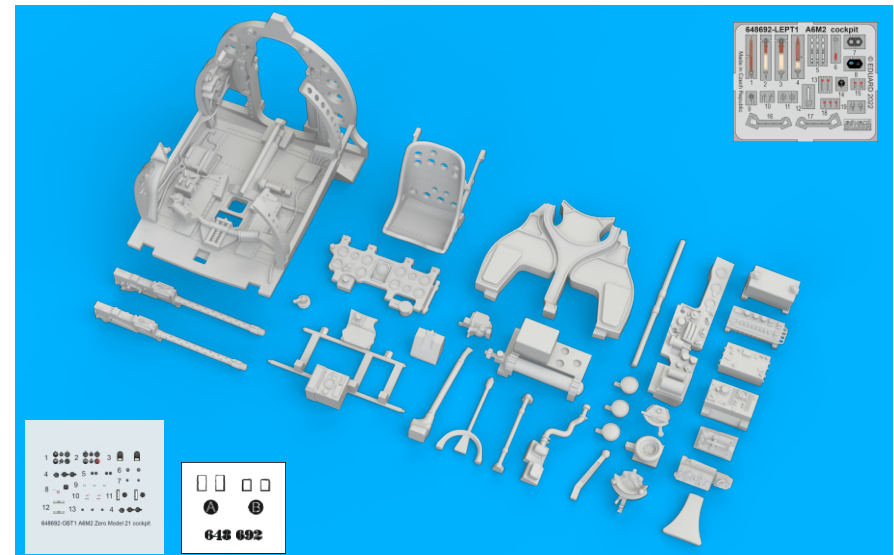
1/48

BRASSIN



BRASSIN

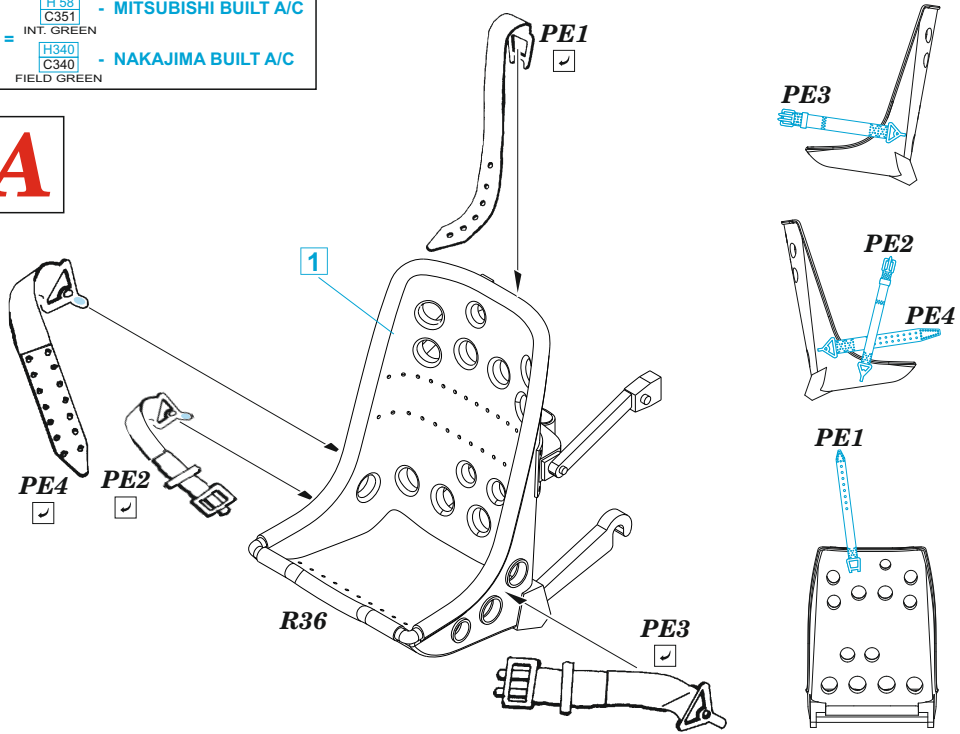
eduard



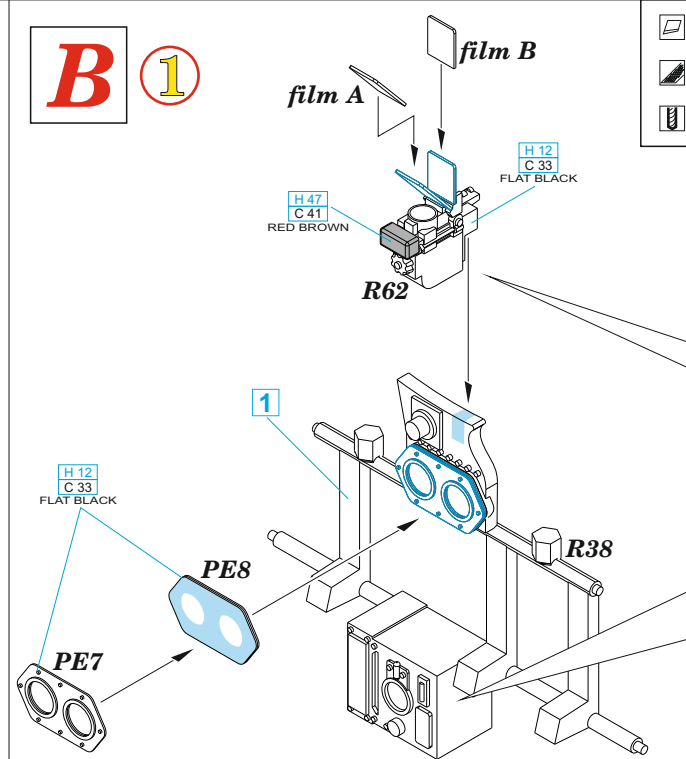
BEST ~~BRASS~~ RESIN AROUND!

1 = H 58
C 351 - MITSUBISHI BUILT A/C
INT. GREEN
H 340
C 340 - NAKAJIMA BUILT A/C
FIELD GREEN

A

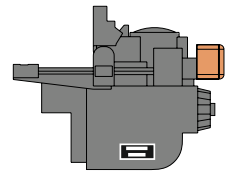


B **1**

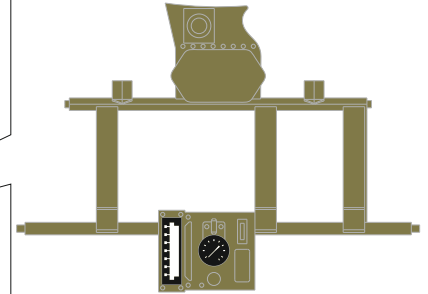


- | | | |
|---------------------------|---------------------|---|
| REMOVE
ODSTRANIT | BEND
OHNOUT | SYMMETRICAL ASSEMBLY
SYMETRICKÁ MONTÁŽ |
| GRIND
OBRUSIT | OPTION
VOLBA | SCRIBE THE PANEL AND HOLES
RYTI |
| DRILL HOLE
VRTAT OTVOR | REPLACE
NAHRADIT | REVERSE SIDE
OTOCIT |

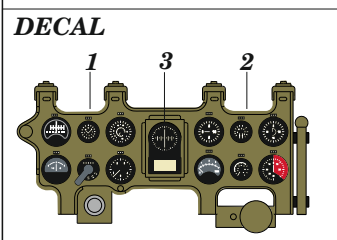
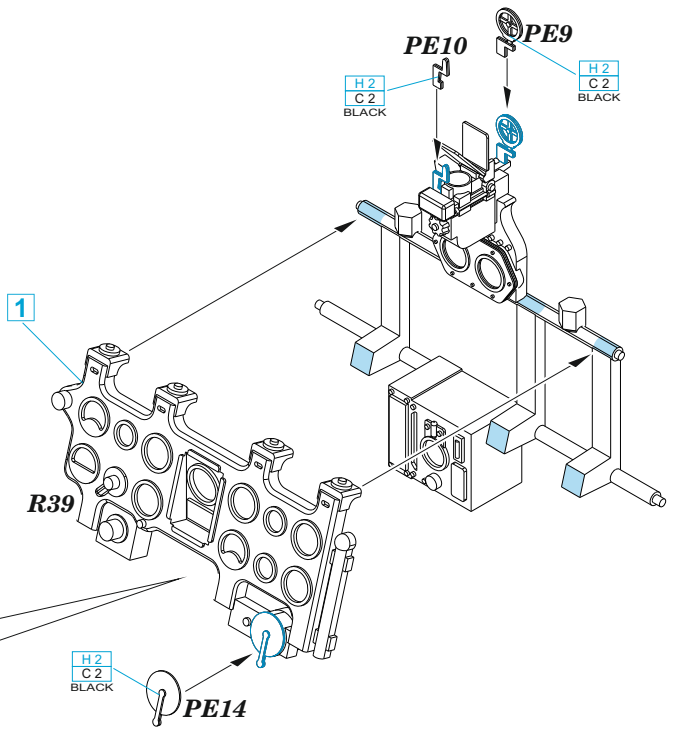
DECAL 9



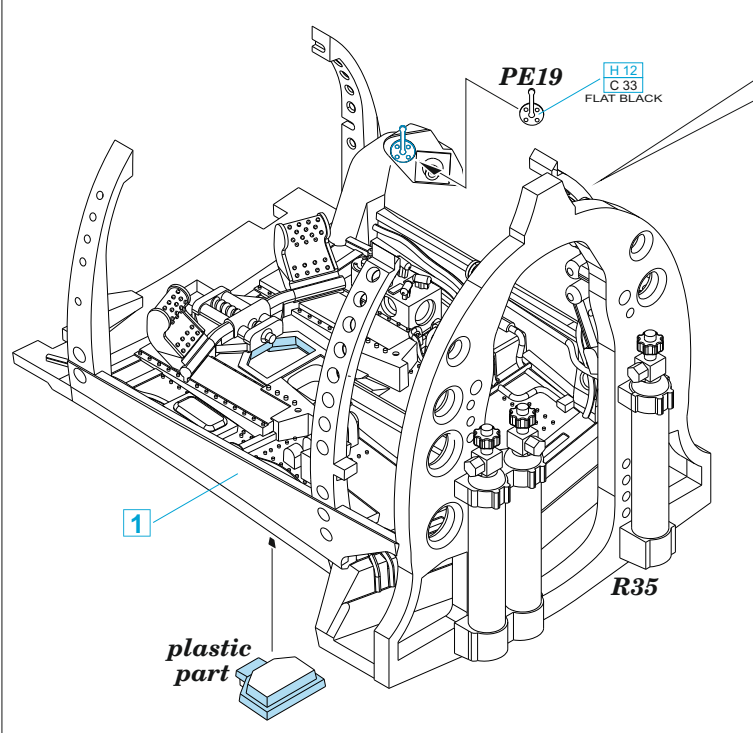
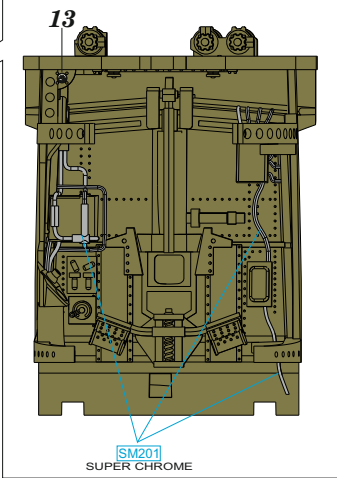
DECAL 11

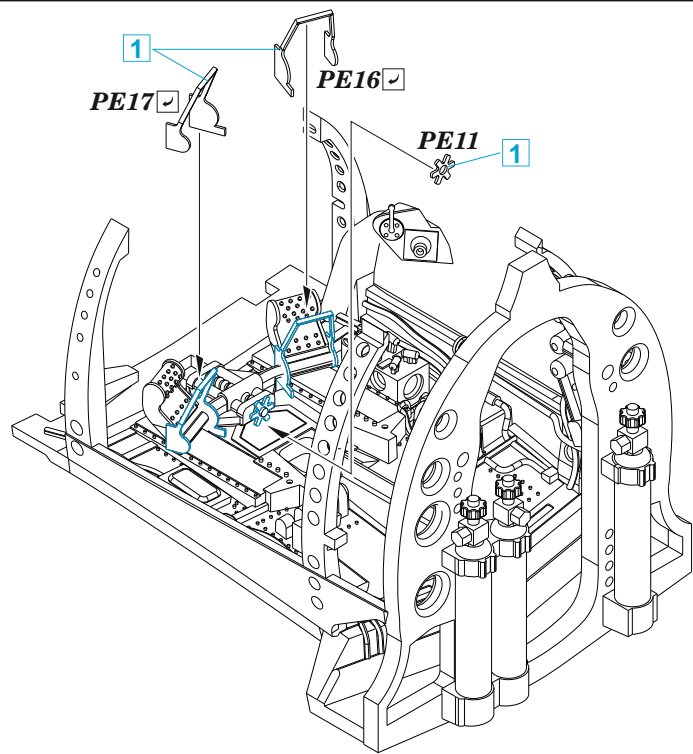


2

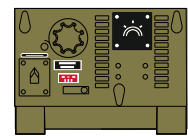


DECAL

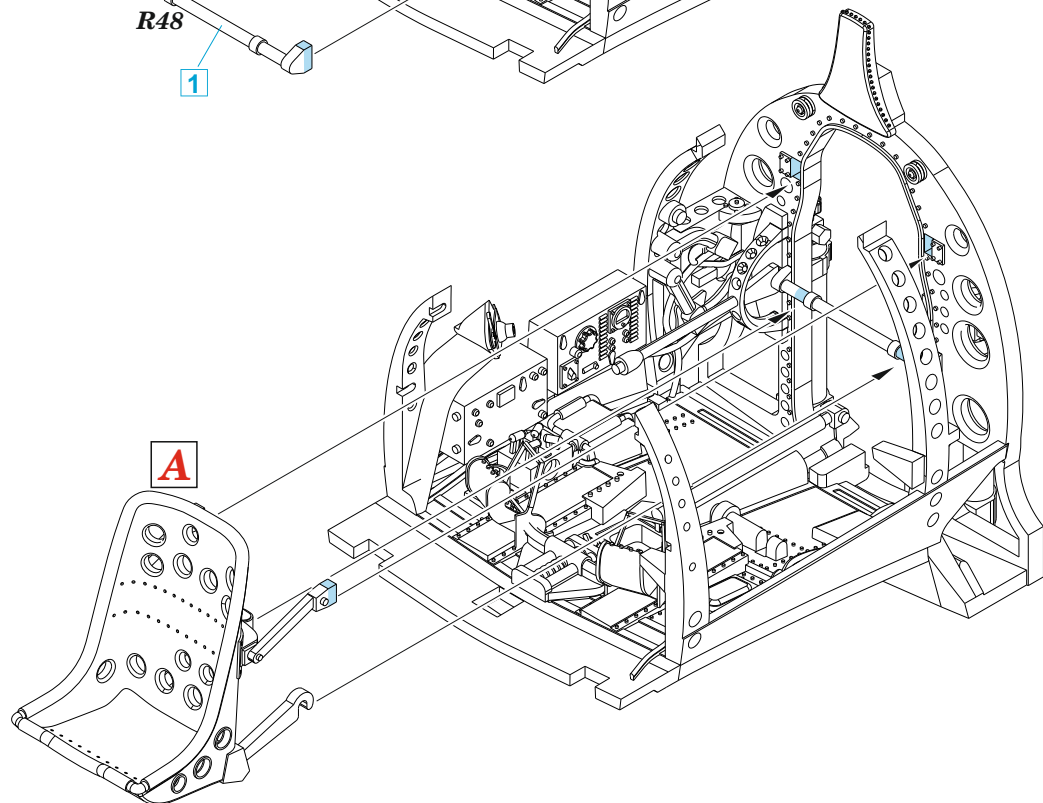
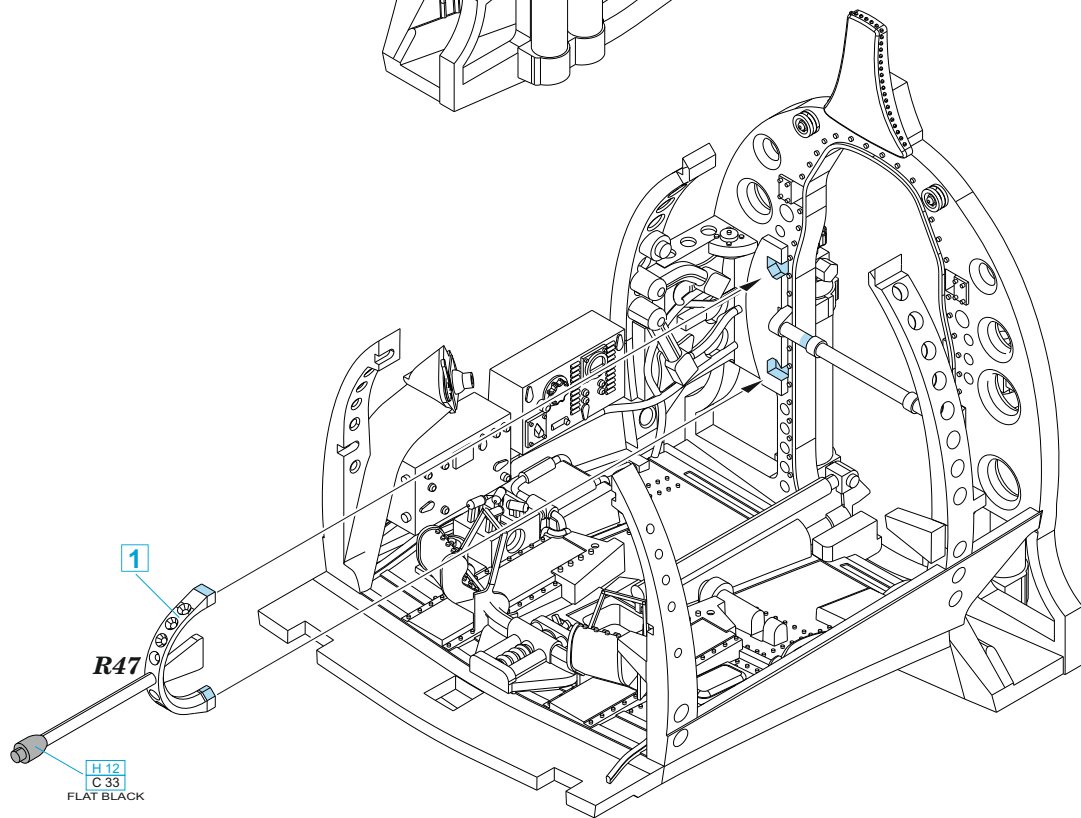
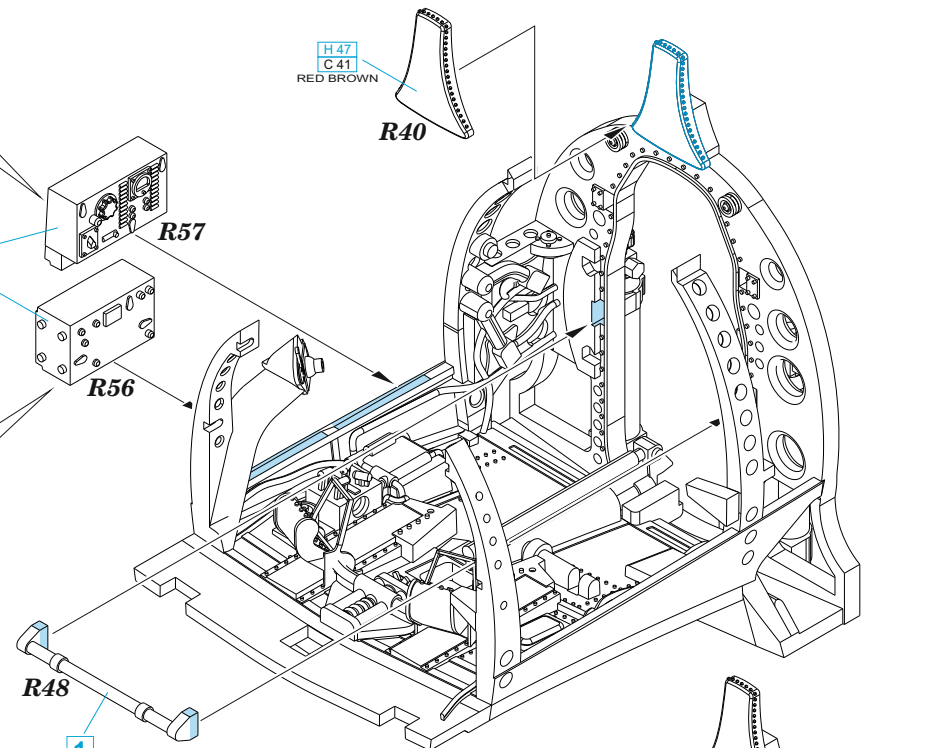
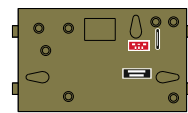


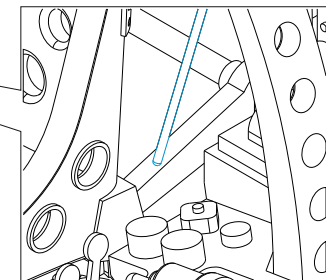
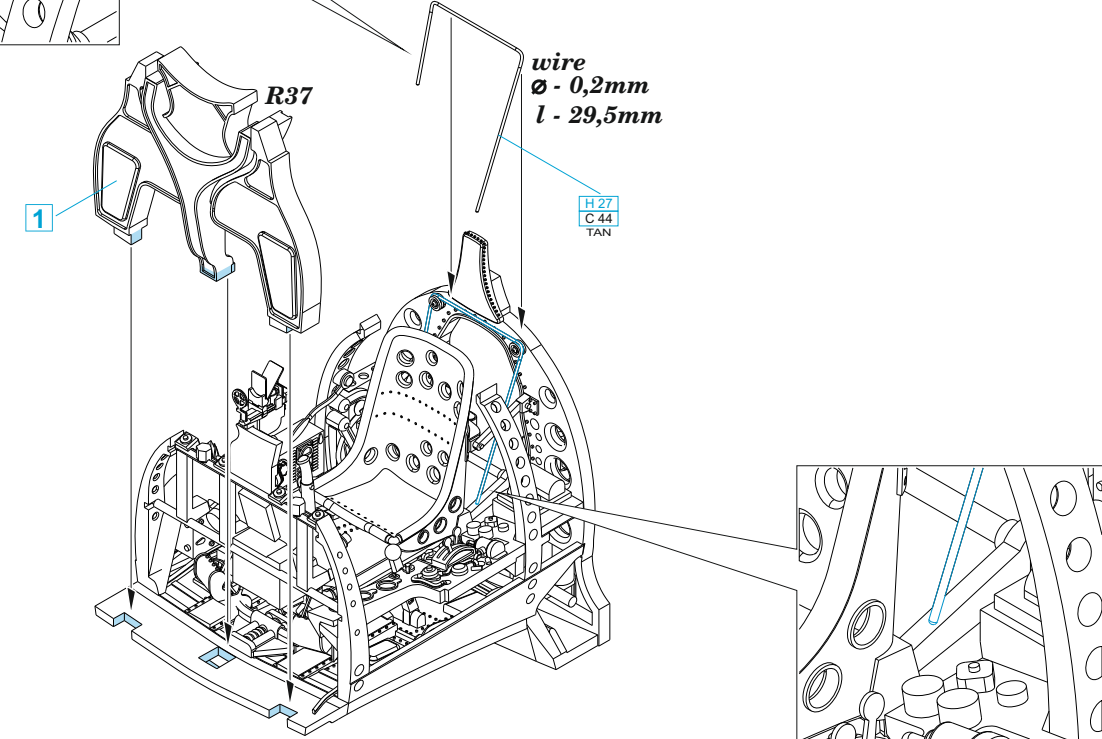
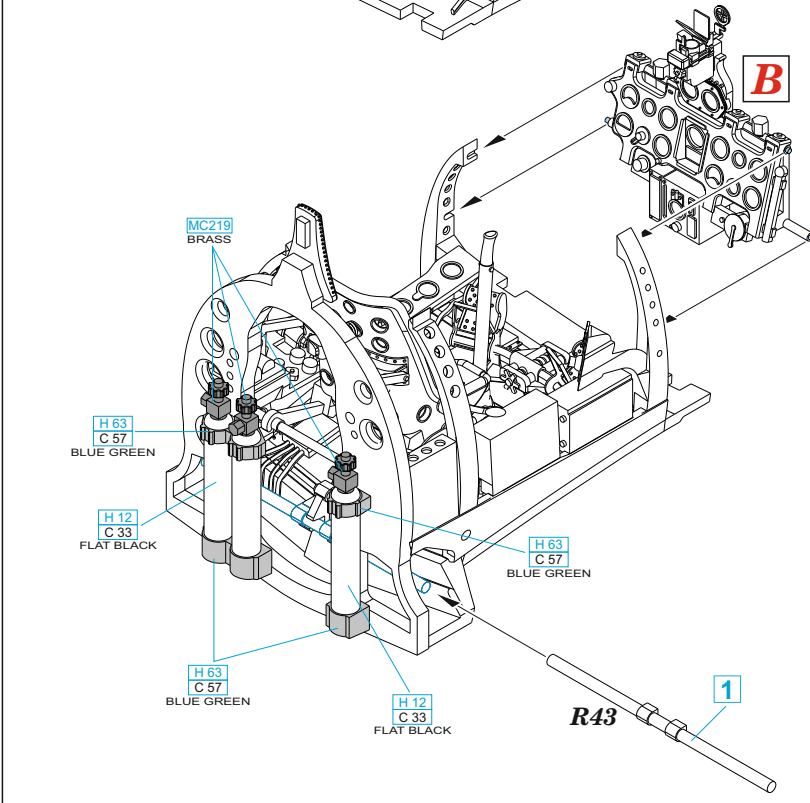
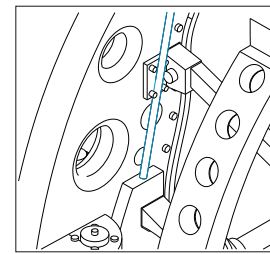
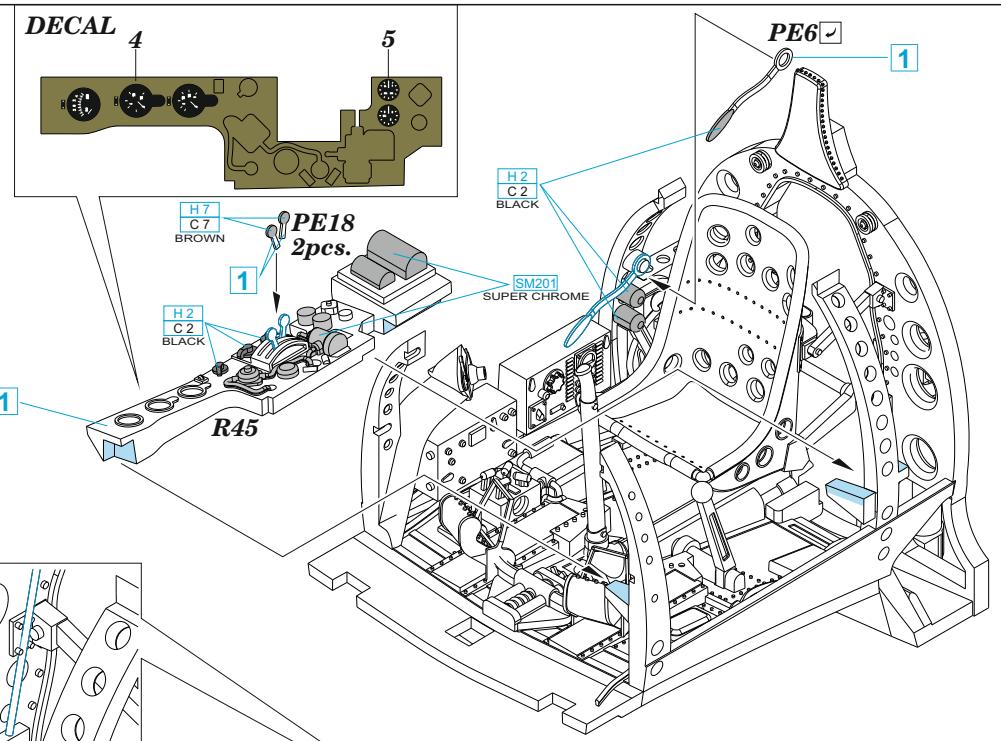
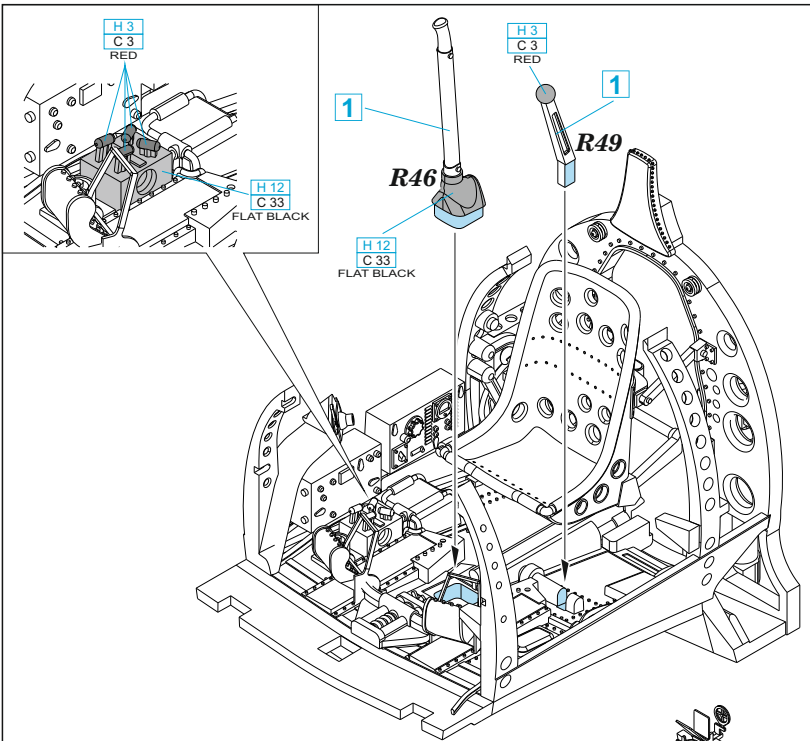


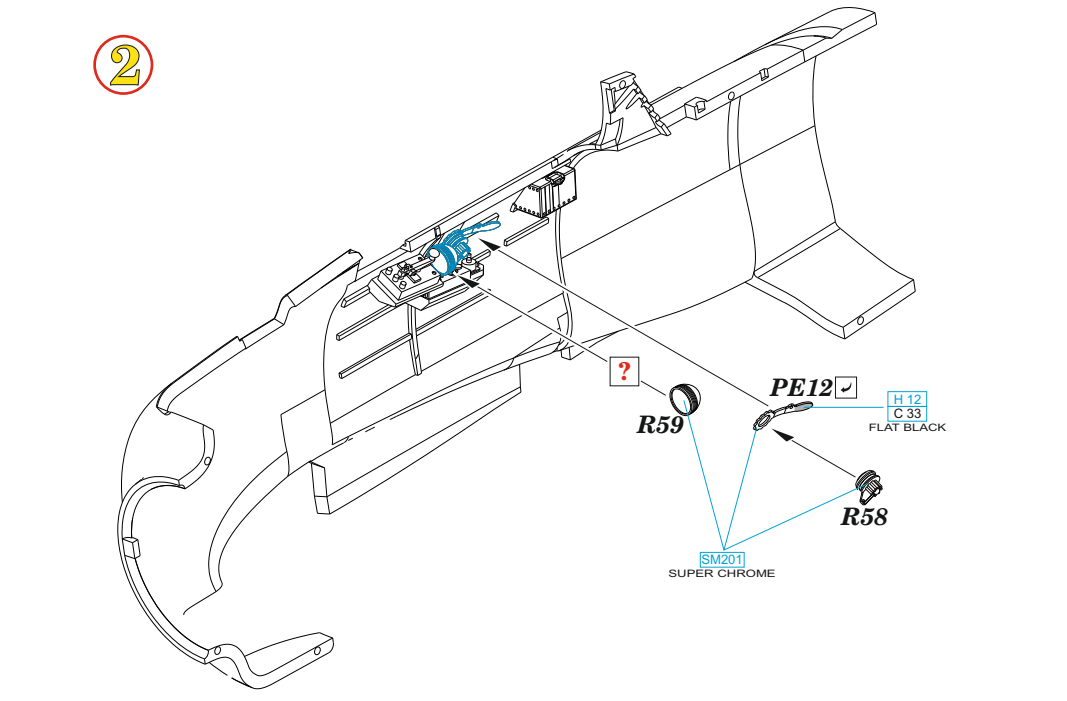
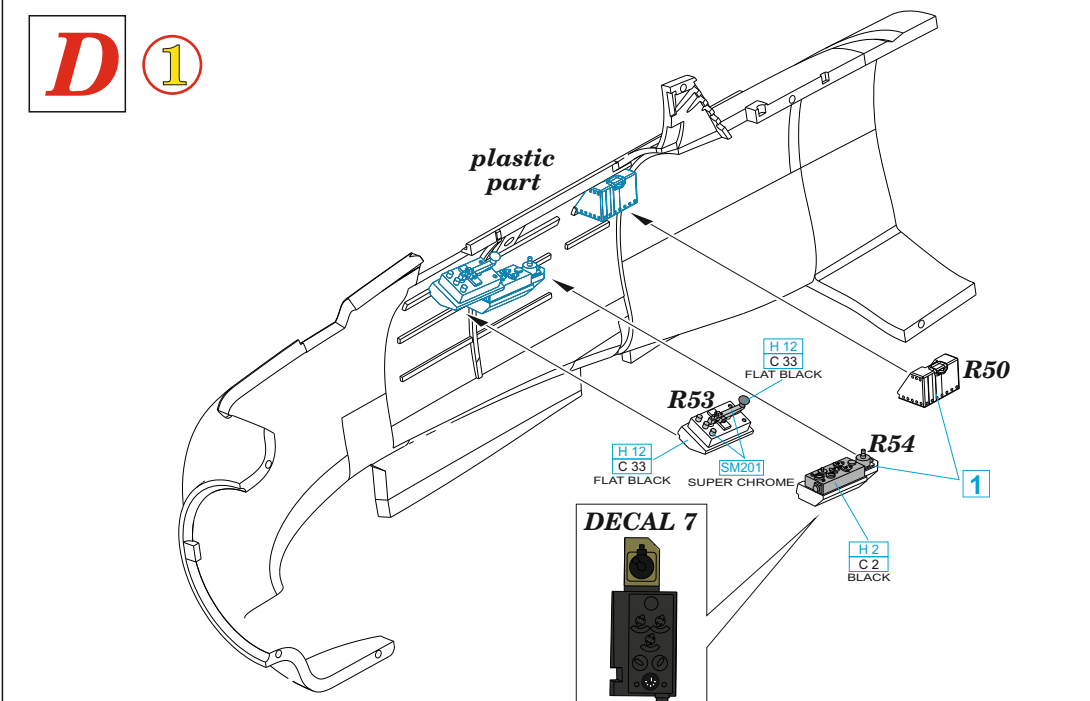
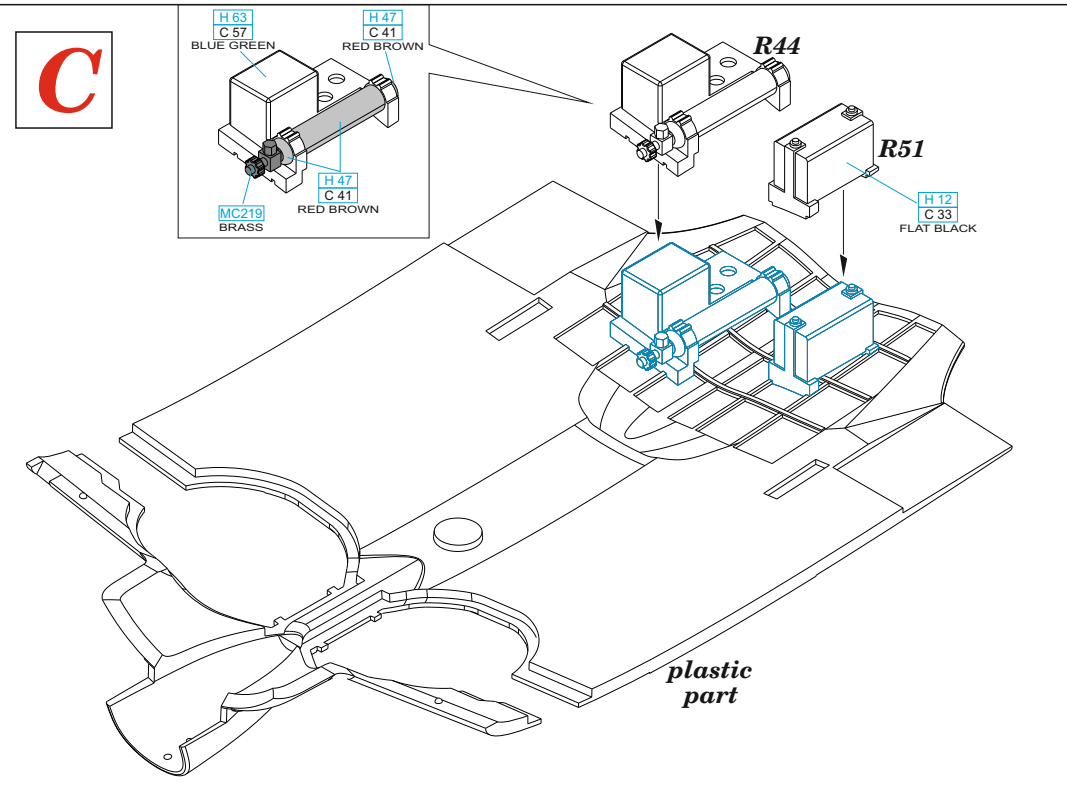
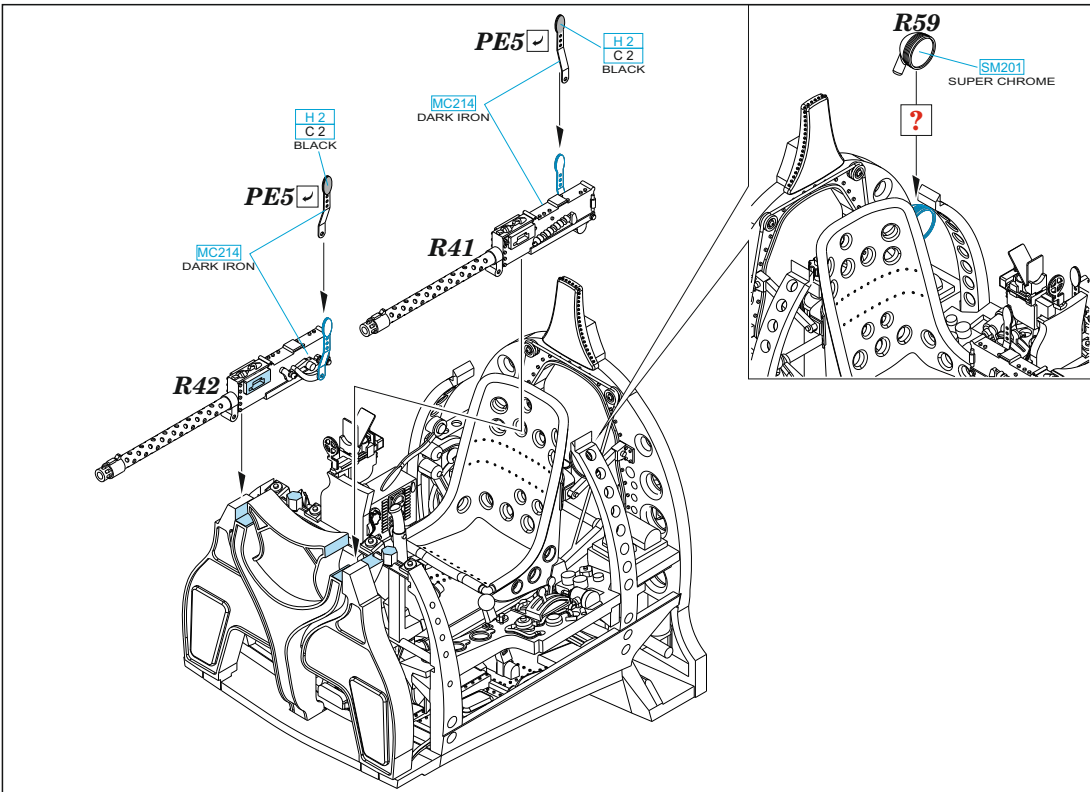
DECAL 8



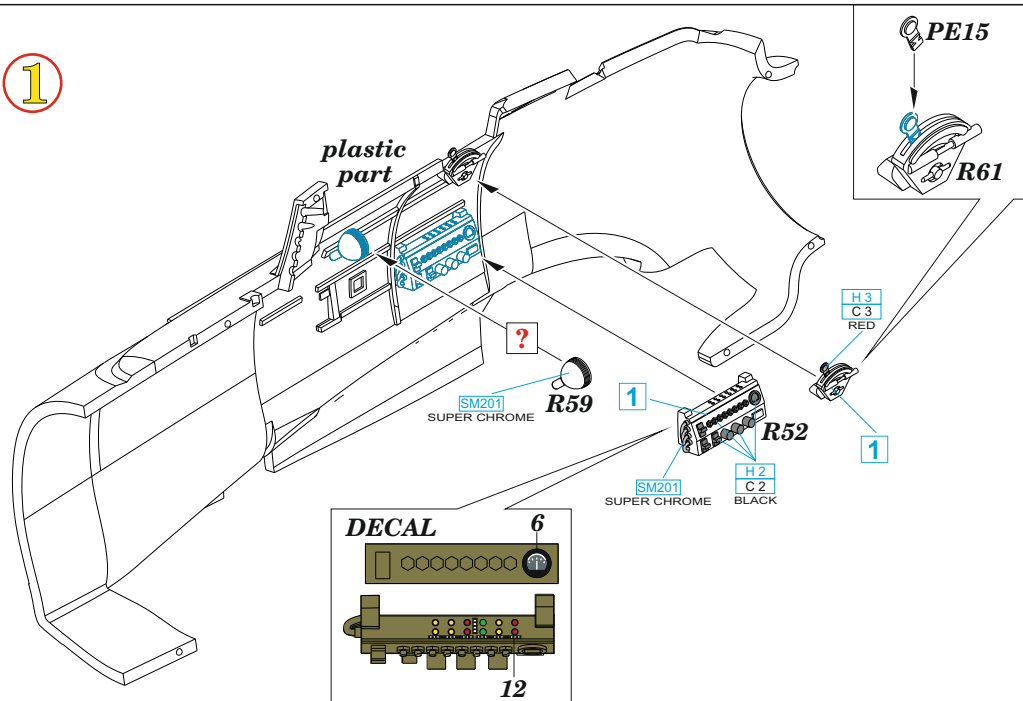
DECAL 10



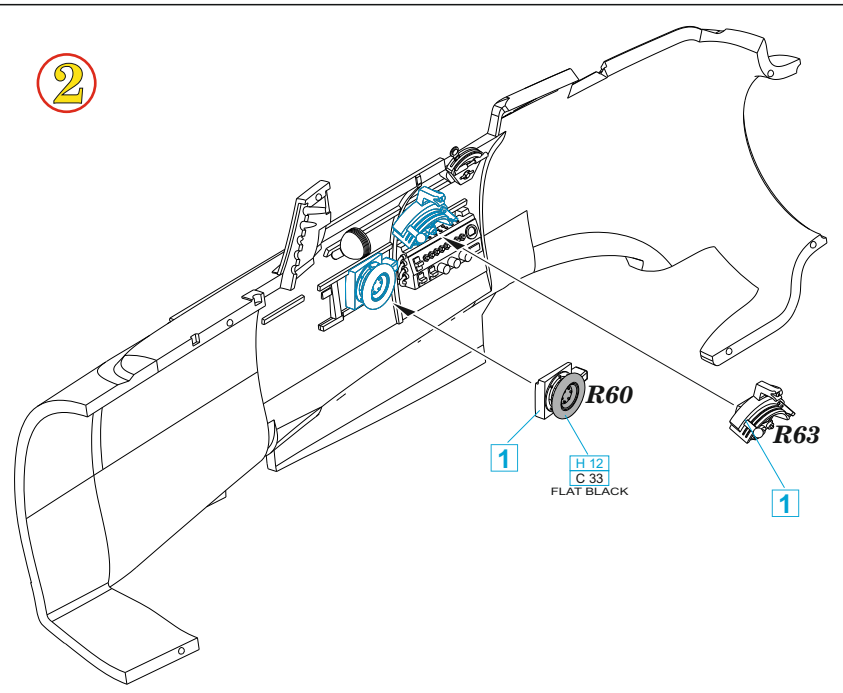




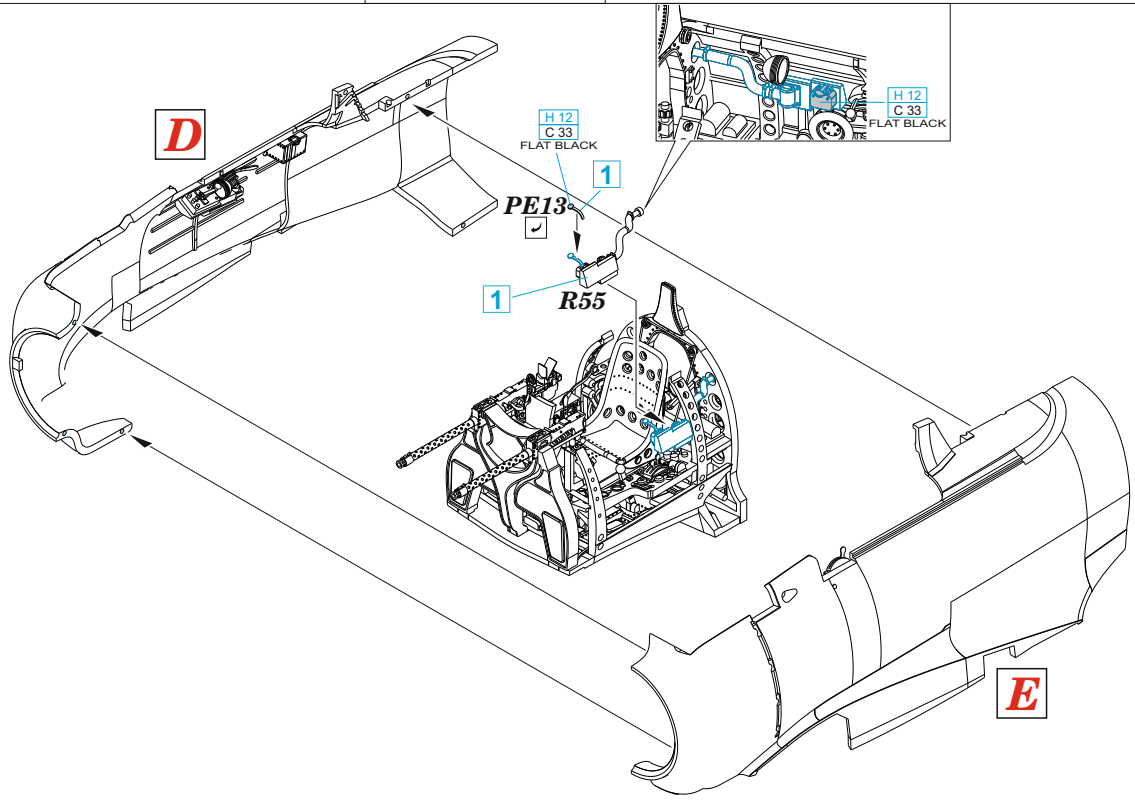
E ①



②



D



plastic part

