

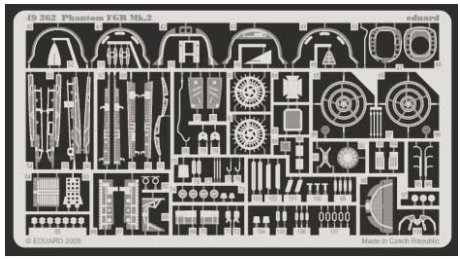
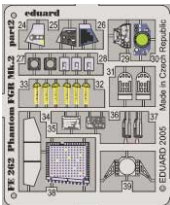
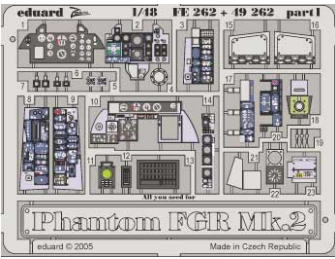


# Phantom FGR Mk.2

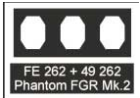
eduard

## 49 262

1/48 scale detail set for Revell kit • sada detailů pro model 1/48 Revell



- APPLY EXPRESS MASK AND PAINT BEFORE GLUING  
POUŽIT EXPRESS MASK NABARVIT PŘED SLEPENÍM
- SYMMETRICAL ASSEMBLY  
SYMETRICKÁ MONTÁŽ
- REMOVE  
ODSTRANIT
- GRIND  
OBROUSIT
- DRILL HOLE  
VRTAT OTVOR
- BEND  
OHNOUT
- OPTION  
VOLBA
- REPLACE  
NAHRADIT



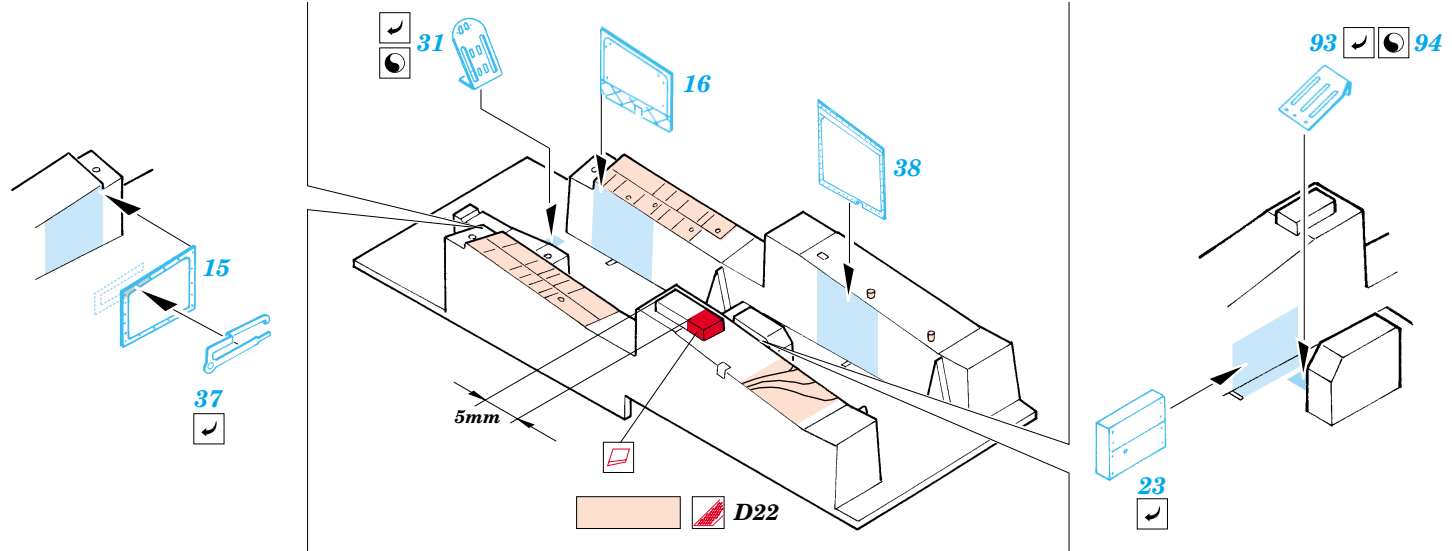
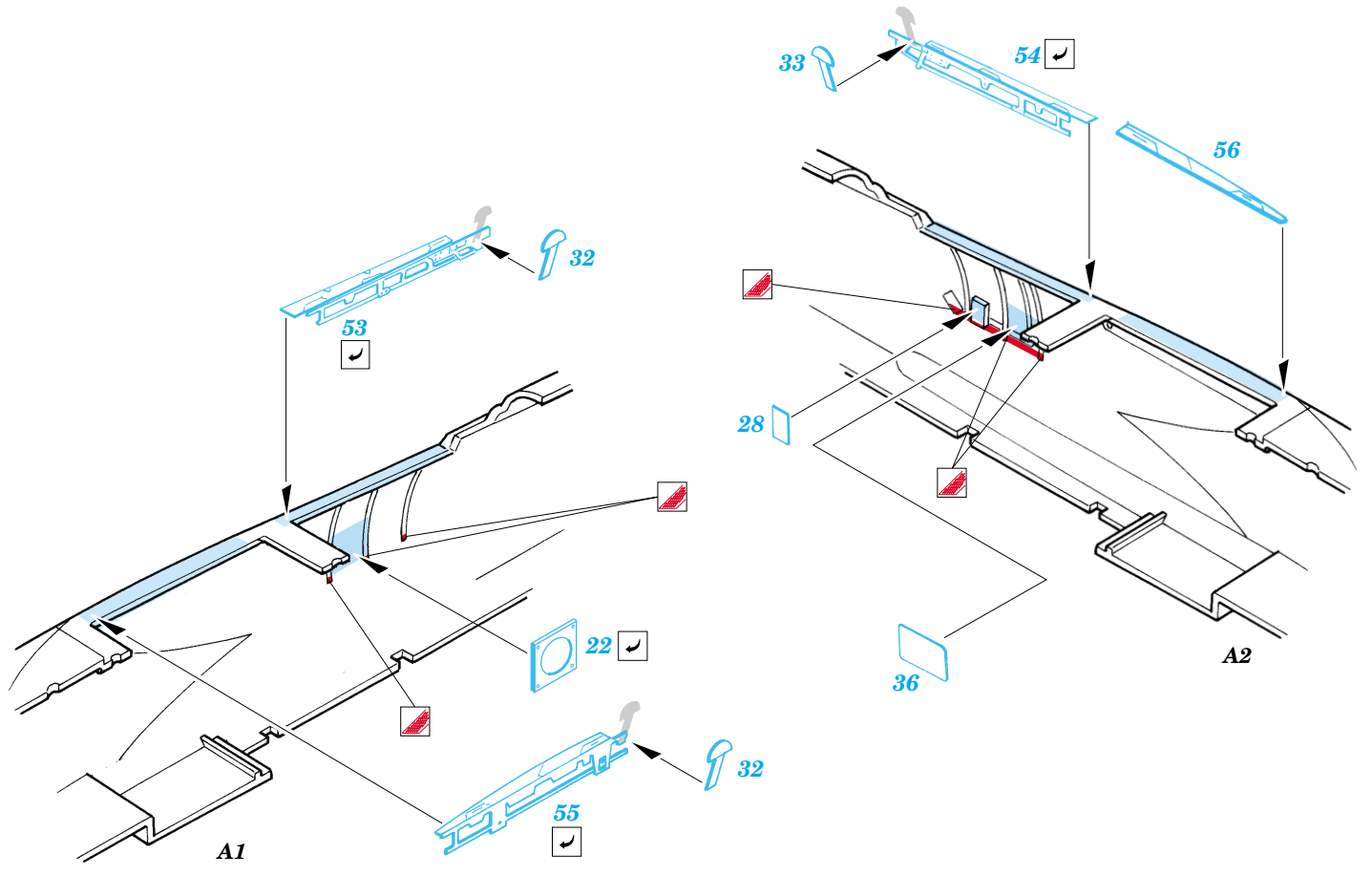
Film

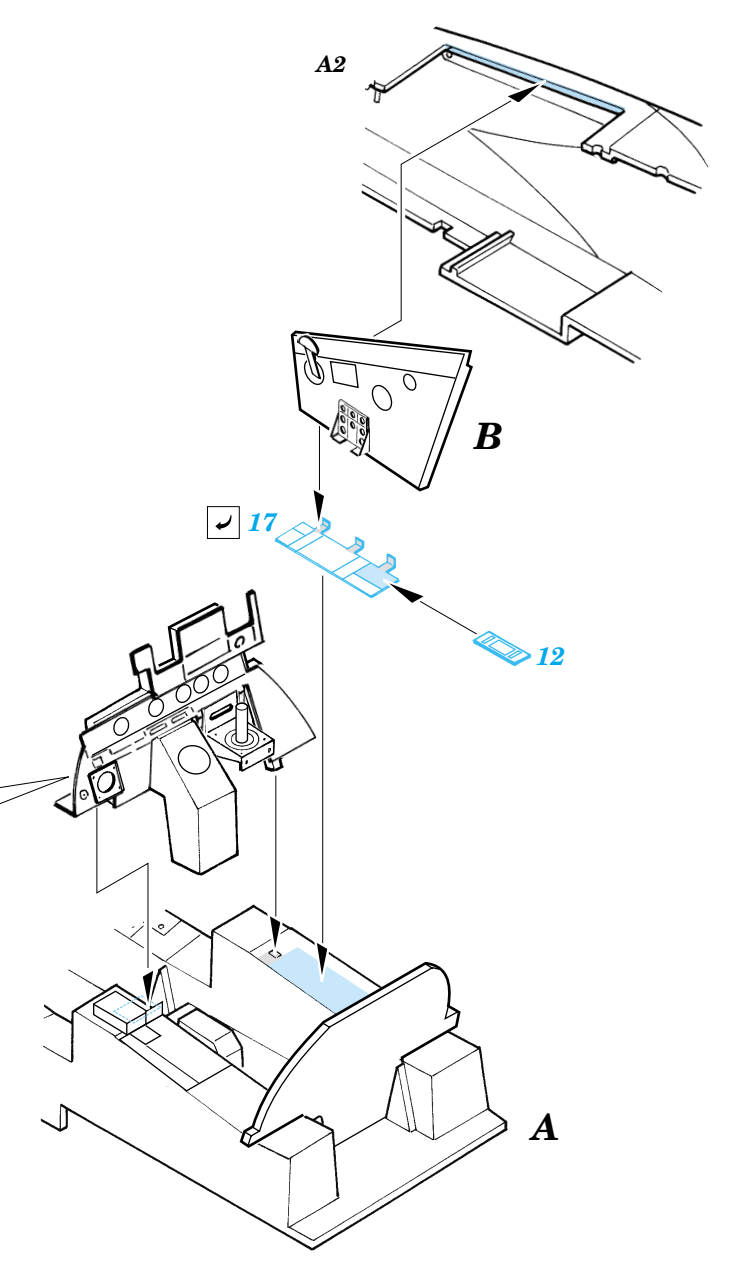
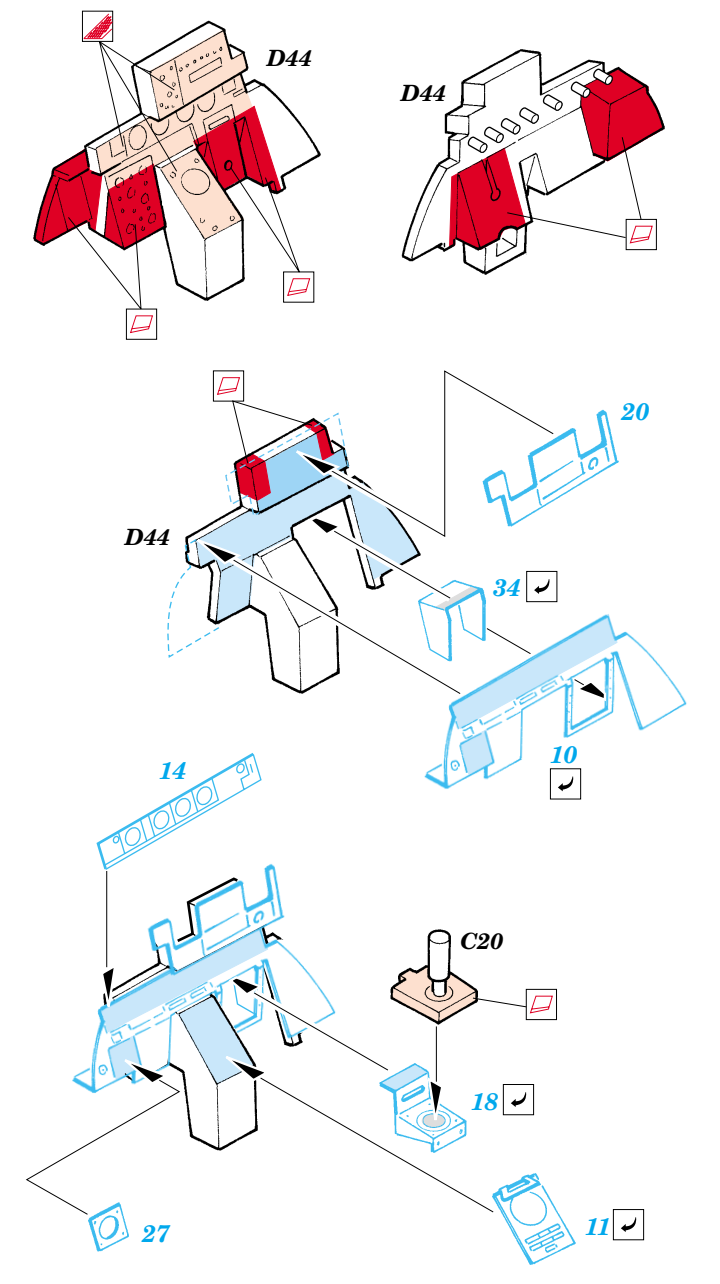
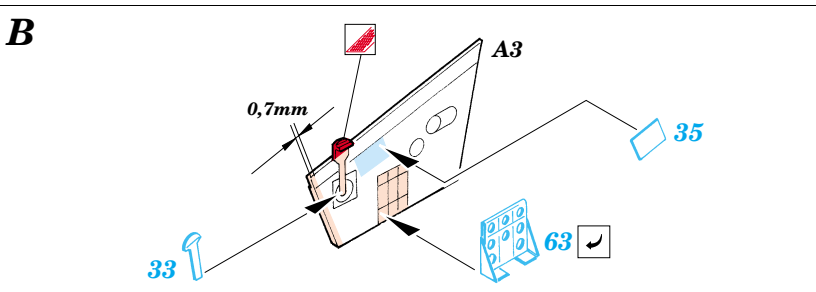
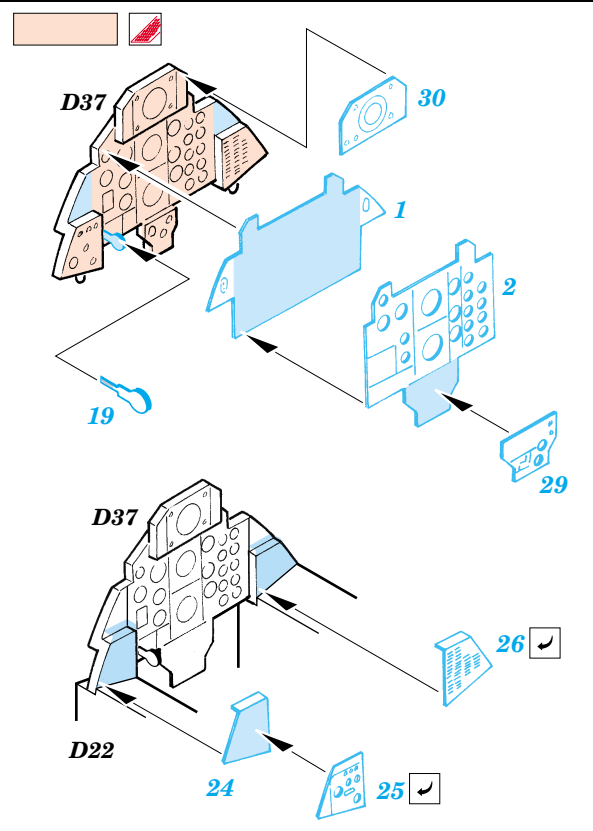
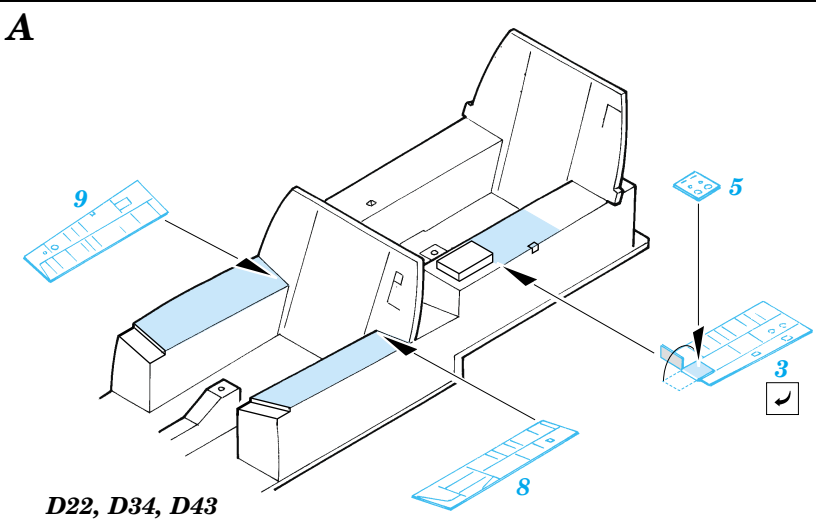
ORIGINAL KIT PARTS  
PŮVODNÍ DÍLY STAVEBNICE

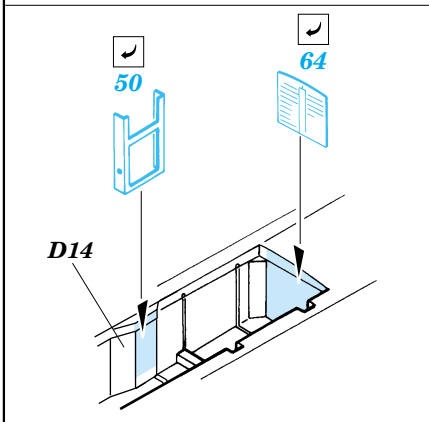
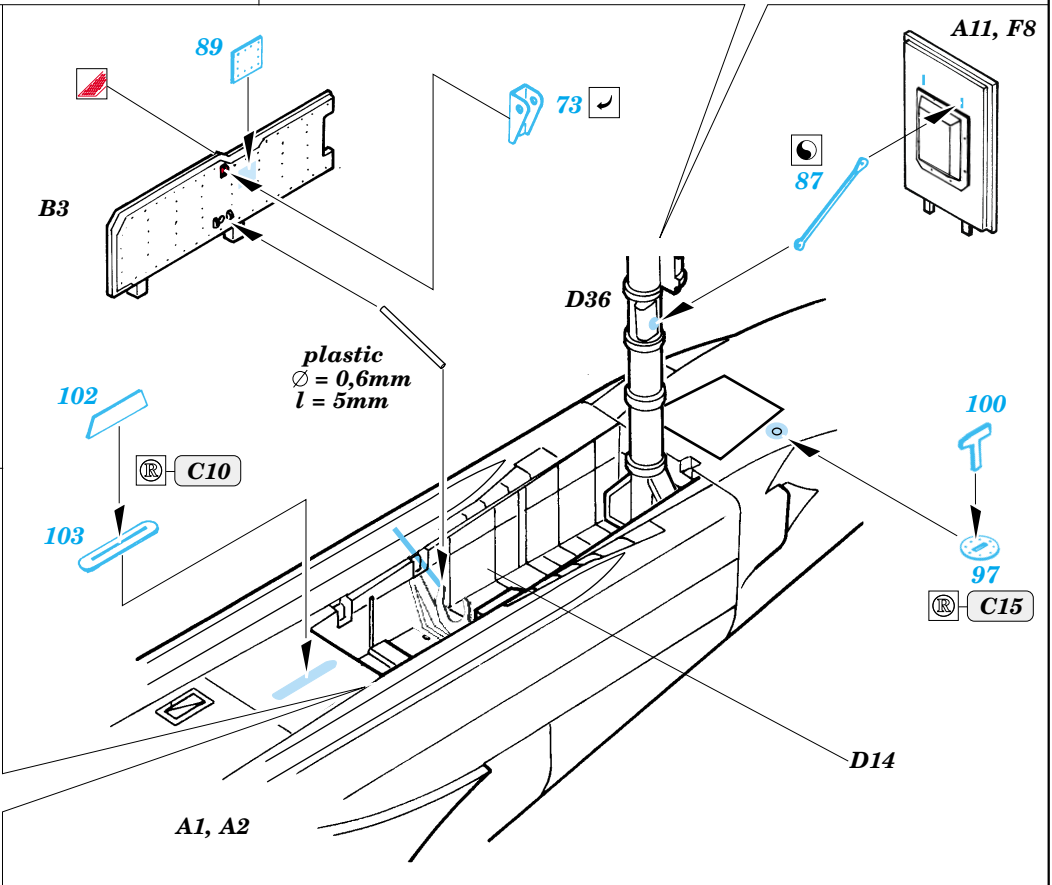
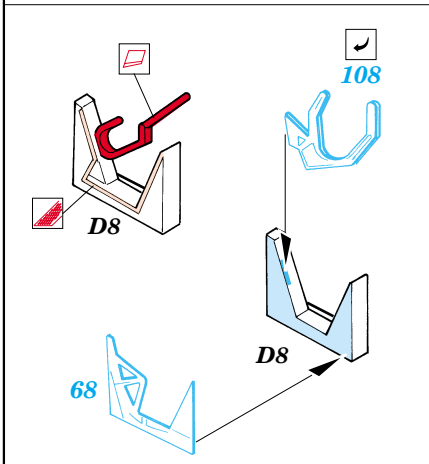
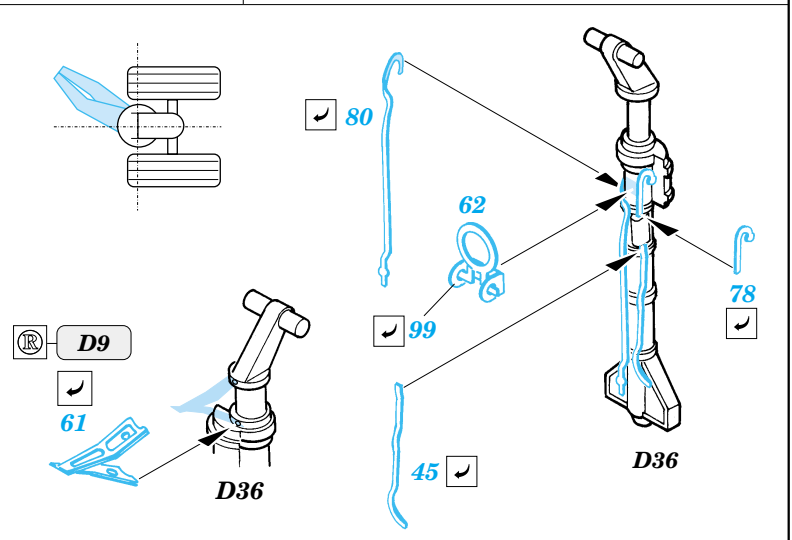
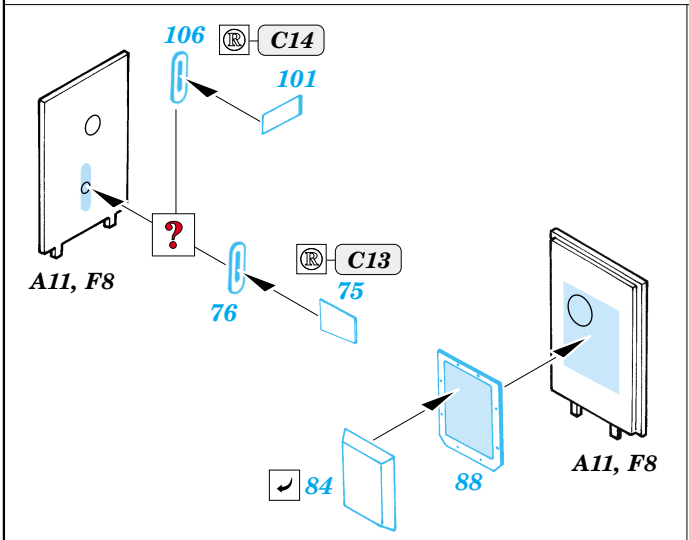
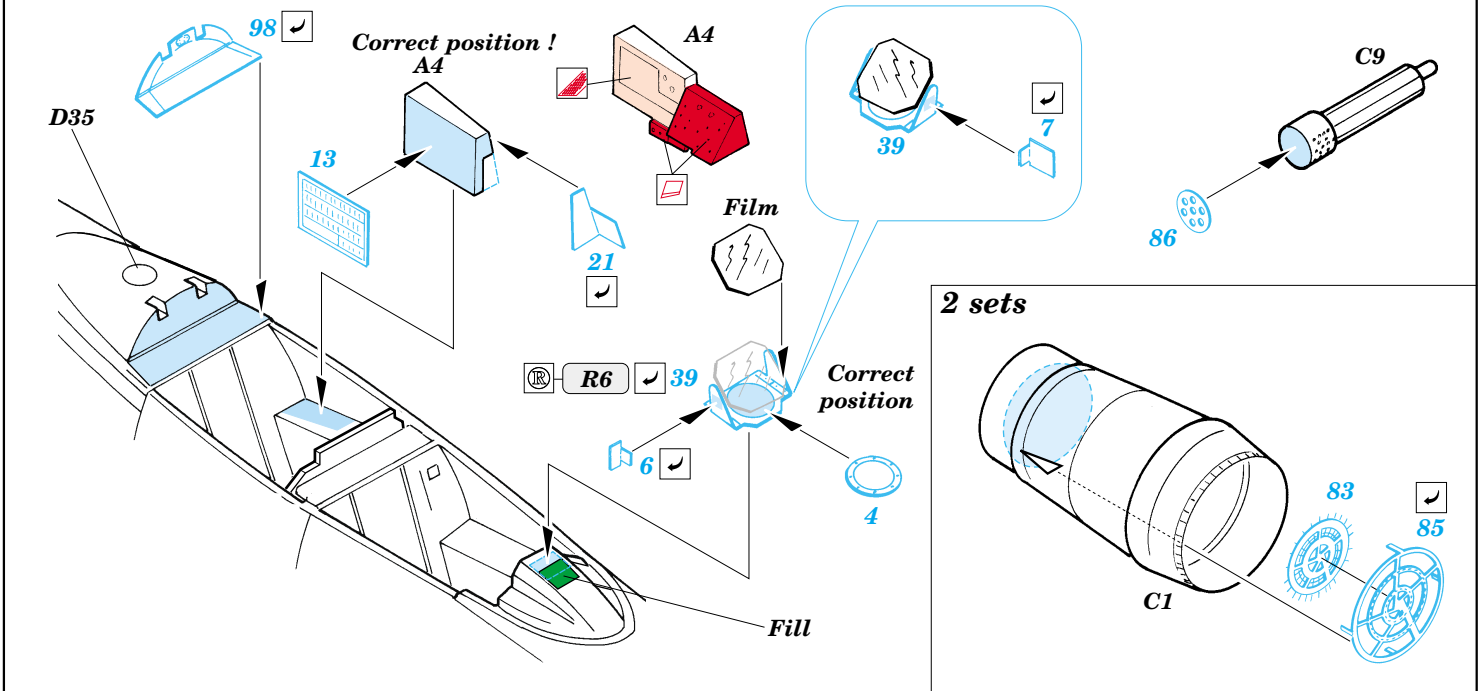
PHOTO-ETCHED PARTS  
LEPTANÉ DÍLY

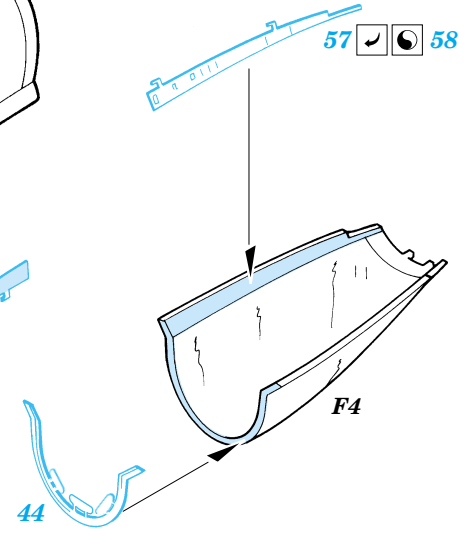
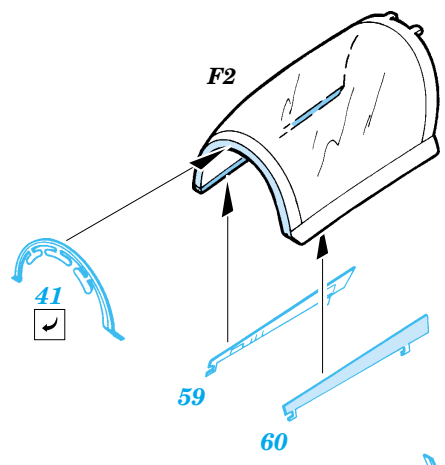
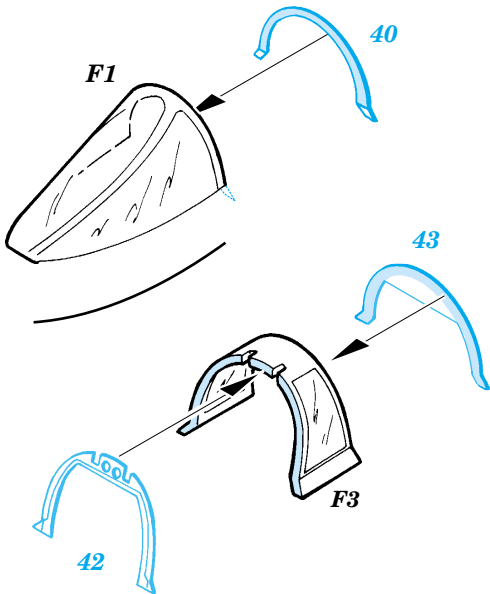
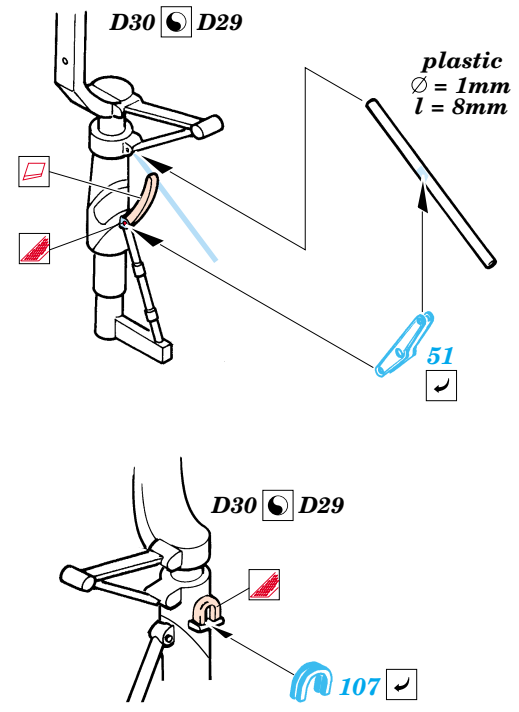
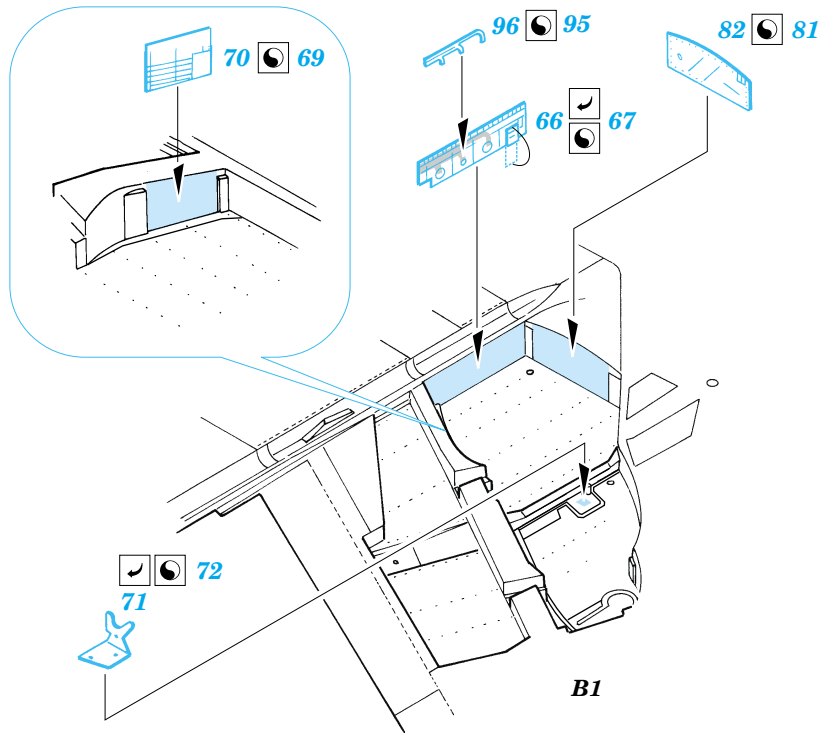
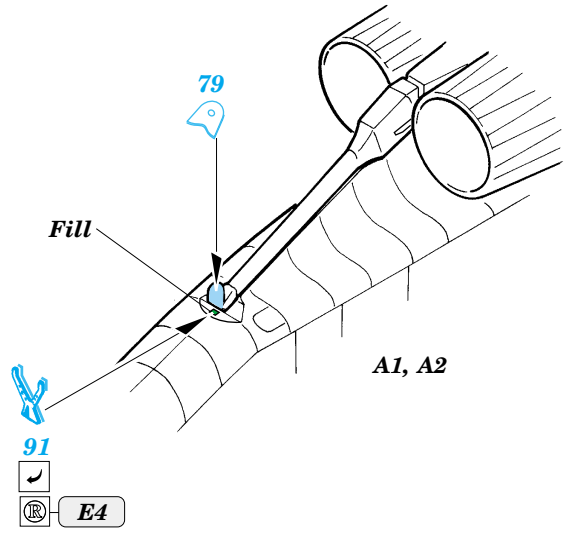
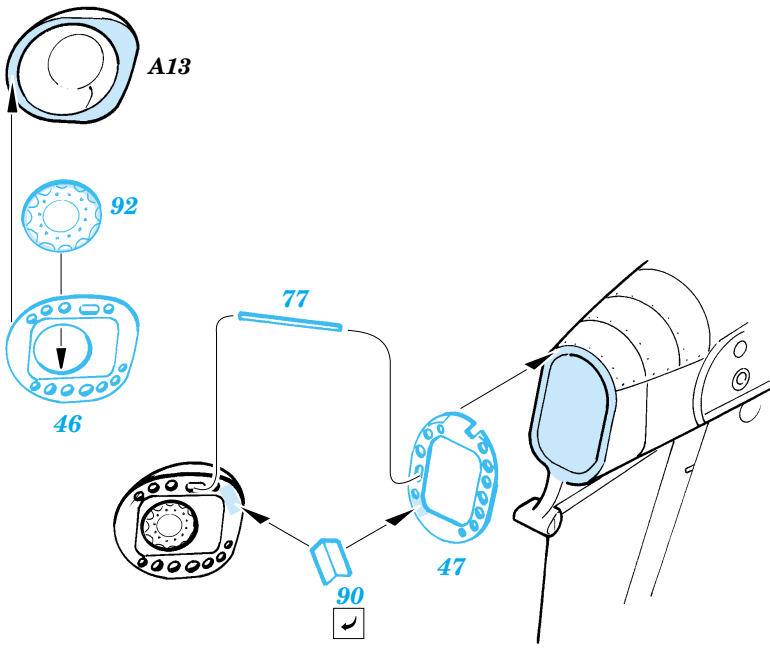
PARTS TO BE REMOVED  
DÍLY K ODSTRANĚNÍ

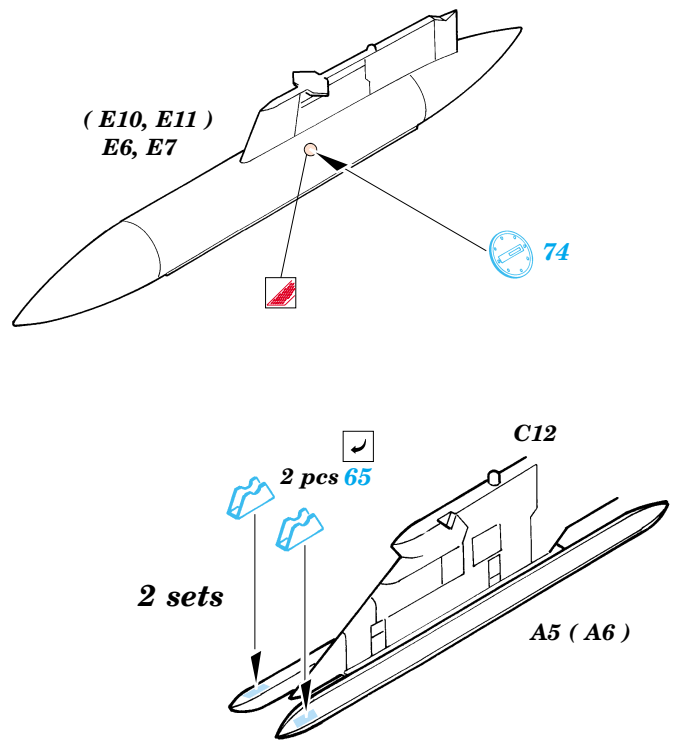
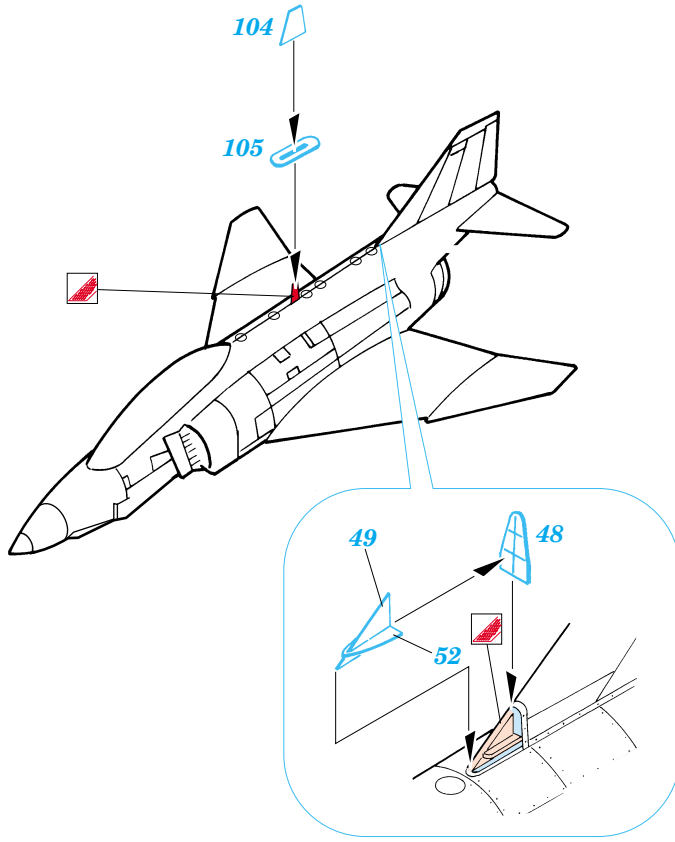
FILL  
TMELIT











**REFERENCES:** AirDOC No.5 - British Phantoms  
Verlinden Lock on No.10 British Phantoms F-4J/FGR.1 and FGR.2

*For further detail sets look for **eduard** 49 023 F-4 Phantom II ejection seat British (not included in this set)*

