

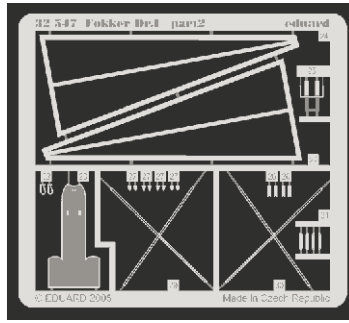
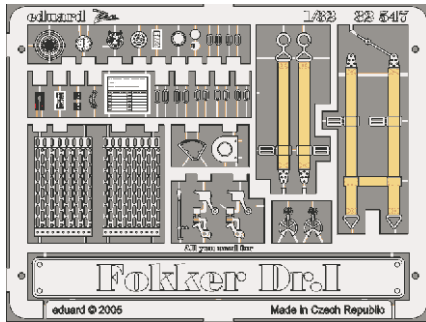


Fokker Dr.I

eduard

32 547

1/32 scale detail set for Roden • sada detailů pro model 1/32 Roden



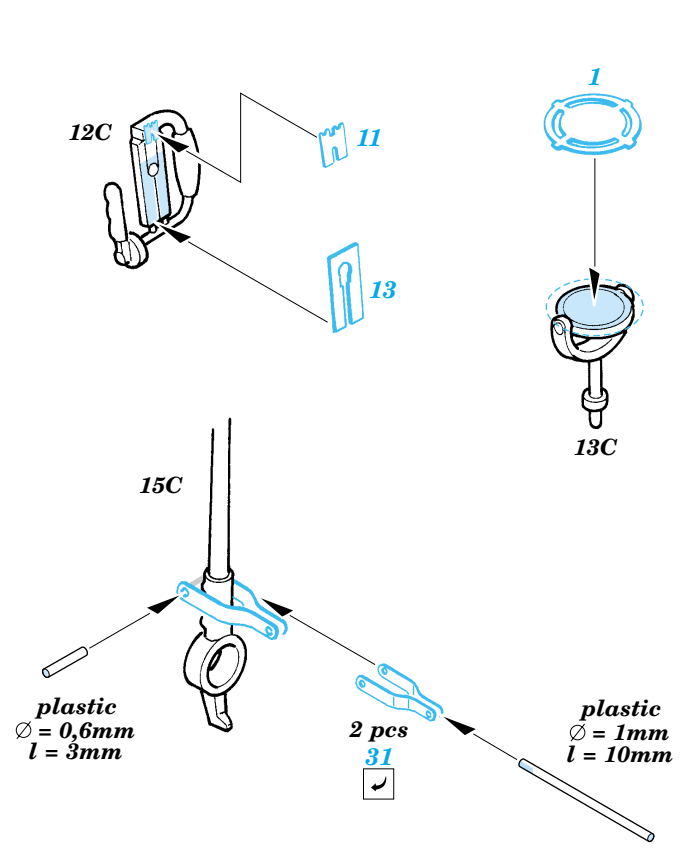
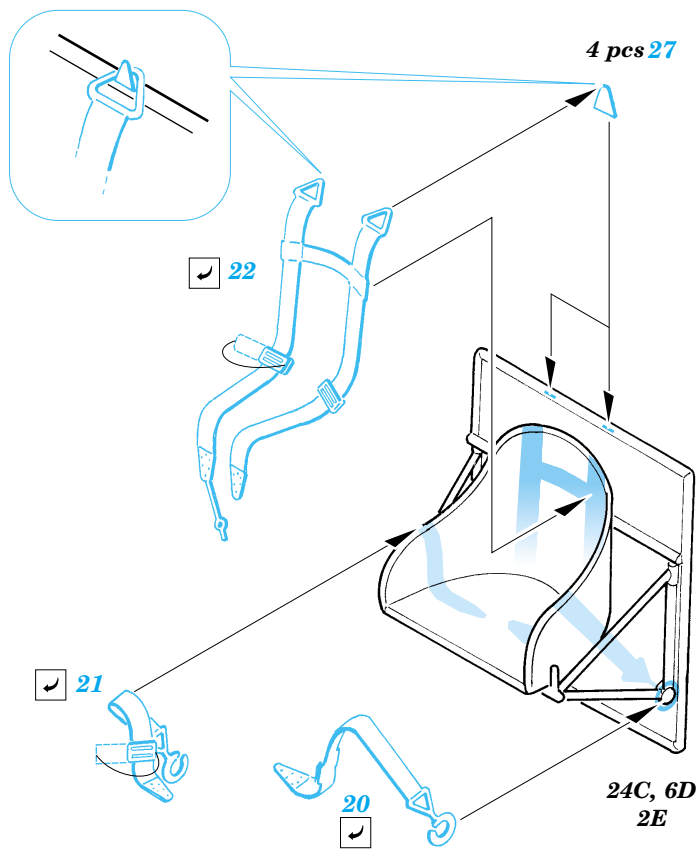
- APPLY EXPRESS MASK AND PAINT BEFORE GLUING
POUŽIT EXPRESS MASK NABARVIT PŘED SLEPENÍM
- SYMMETRICAL ASSEMBLY
SYMETRICKÁ MONTÁŽ
- REMOVE
ODSTRANIT
- GRIND
OBROUSIT
- DRILL HOLE
VRTAT OTVOR
- BEND
OHNOUT
- OPTION
VOLBA
- REPLACE
NAHRADIT

ORIGINAL KIT PARTS
PŮVODNÍ DÍLY STAVEBNICE

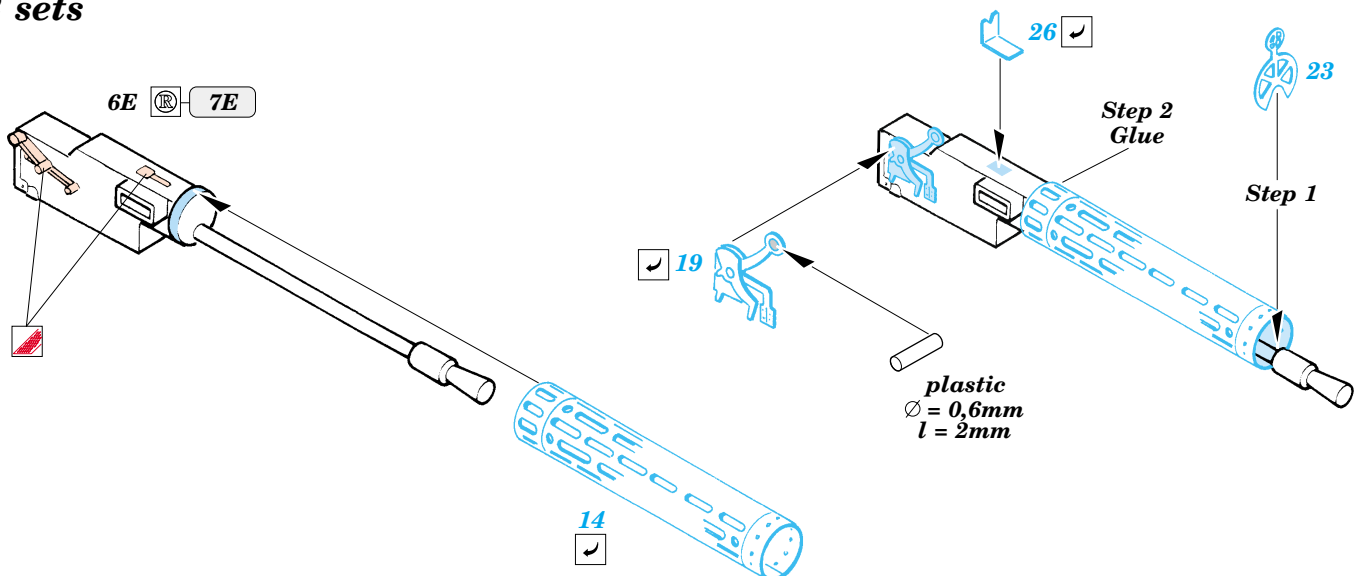
PHOTO-ETCHED PARTS
LEPTANÉ DÍLY

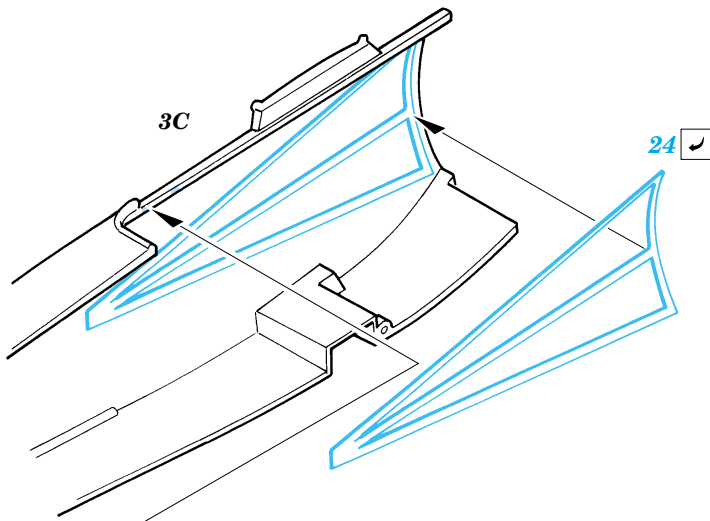
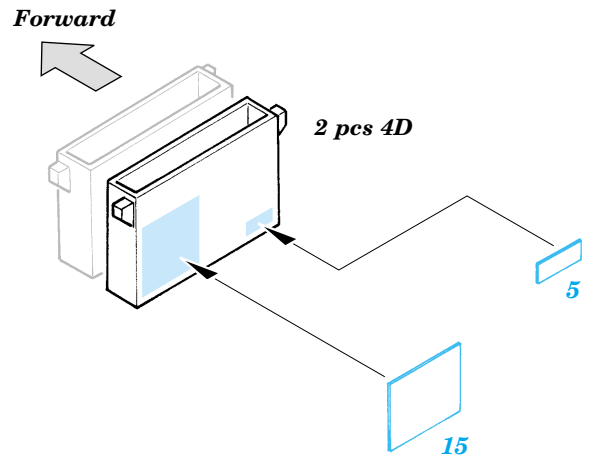
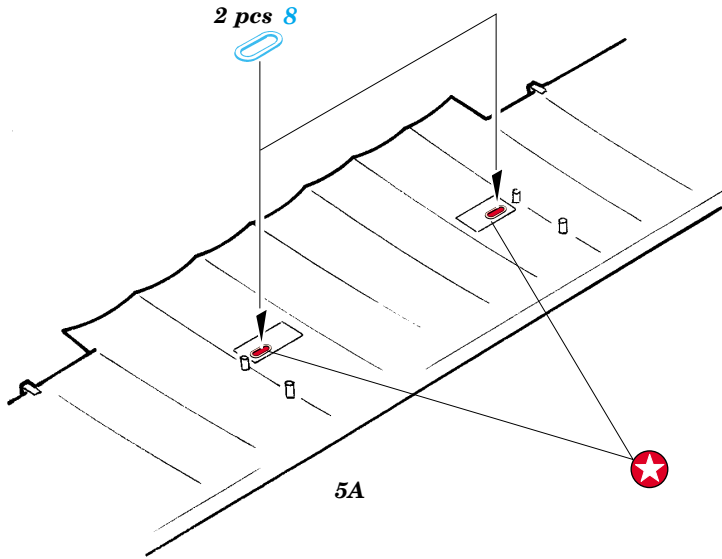
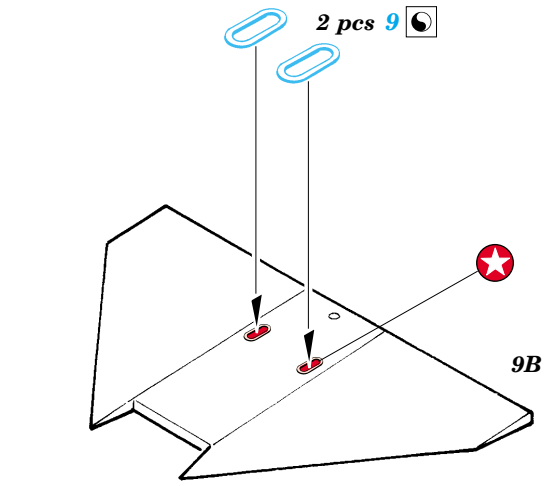
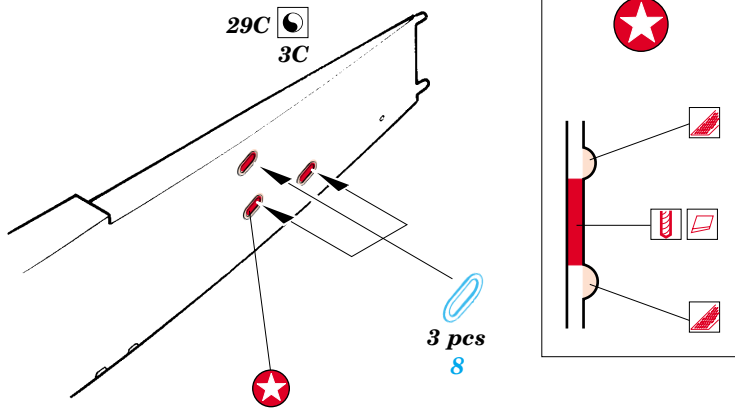
PARTS TO BE REMOVED
DÍLY K ODSTRANĚNÍ

FILL
TMELIT

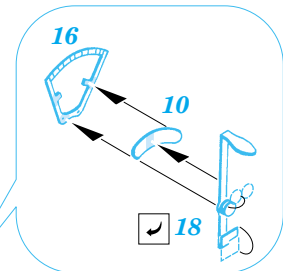
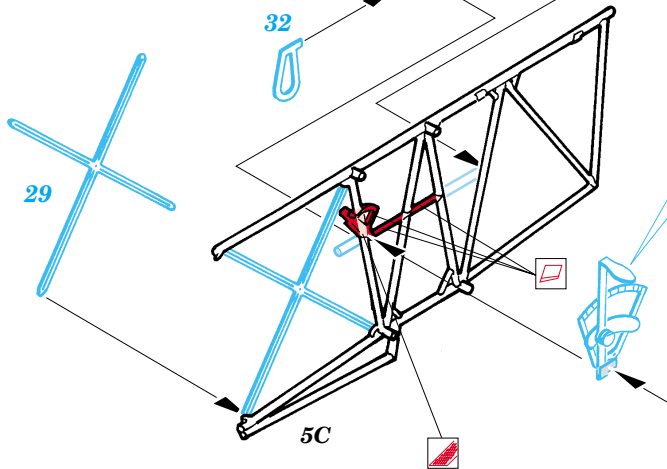
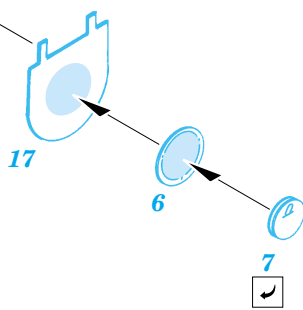


2 sets

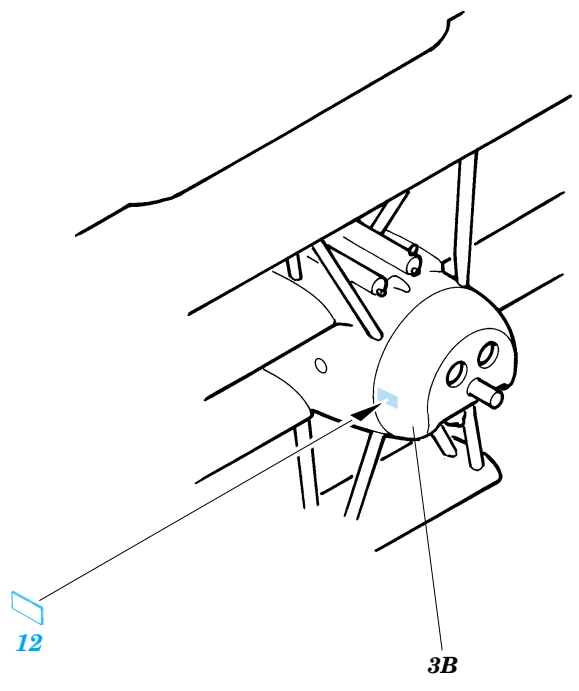
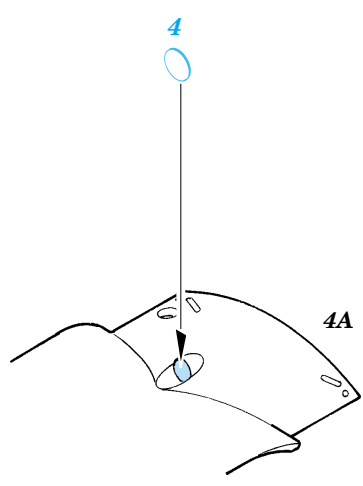
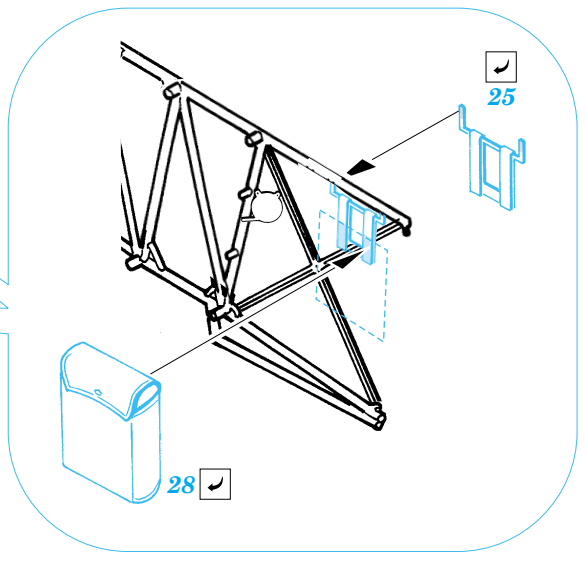
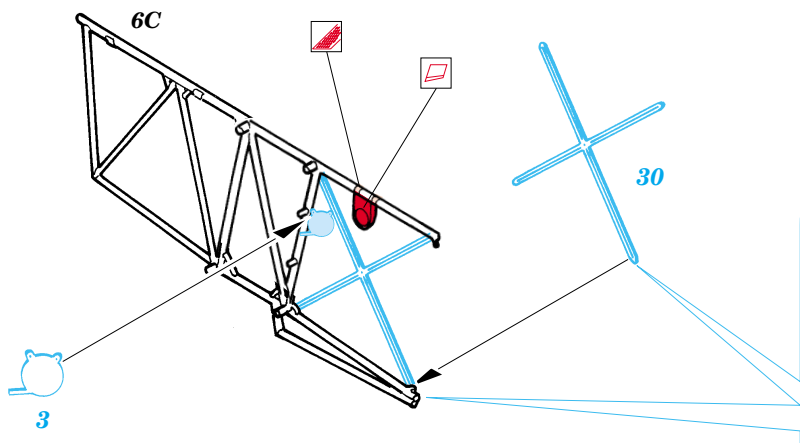
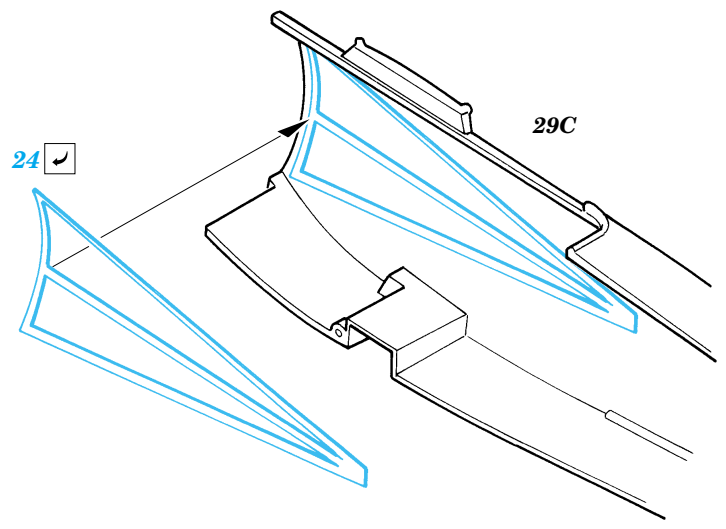
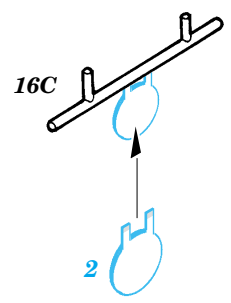




plastic
 $\varnothing = 1\text{mm}$
 $l = 15\text{mm}$



plastic
 $\varnothing = 1\text{mm}$
 $l = 12\text{mm}$



References : <http://memorial.flight.free.fr>
 Windsock Datafile Special : Fokker Dr.I