

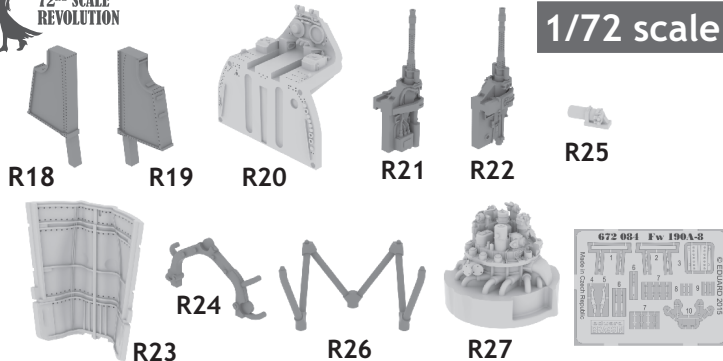


# 672 084 Fw 190A-8 MG131 mount

for Eduard kit - pro stavebnici Eduard



1/72 scale



### COLOURS

GSI Creos (GUNZE)			Mr.METAL COLOR	
AQUEOUS	Mr.COLOR		Mr.METAL COLOR	
H 12	C 33	FLAT BLACK	MC214	DARK IRON
H 70	C 60	RLM GRAY		

This product contains metal and resin detail parts for upgrading scale plastic models. When selecting this set make sure that it is for the kit mentioned in product name as these sets are made specifically for that kit. When upgrading the model some cutting or corrections may be necessary for parts to fit accurately. **WARNING!** This set contains small and sharp parts. Work carefully in a ventilated and well-lit room. Safety glasses are recommended. This product is not suitable for children below 14 years of age.

Tento výrobek obsahuje leptané a odlévané detaily pro úpravu a vylepšení plastického modelu. Při výběru sady kovových detailů zkontrolujte, zda je určena pro model, který chcete upravit. Model, pro který je sada určena, je uveden u názvu výrobku. Pro přesnou aplikaci kovových a odlévaných dílů může být zapotřebí upravit díly upraveného modelu. **POZOR!** Sada obsahuje malé ostré díly. Pracujte ve větrané a dobře osvětlené místnosti. Doporučujeme použití ochranných brýlí. Tento výrobek není vhodný pro děti mladší 14 let.



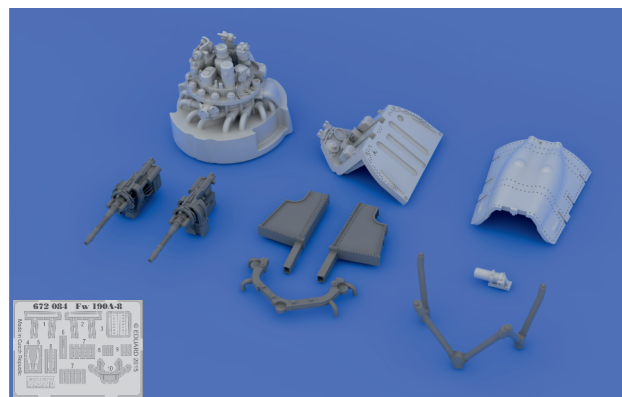
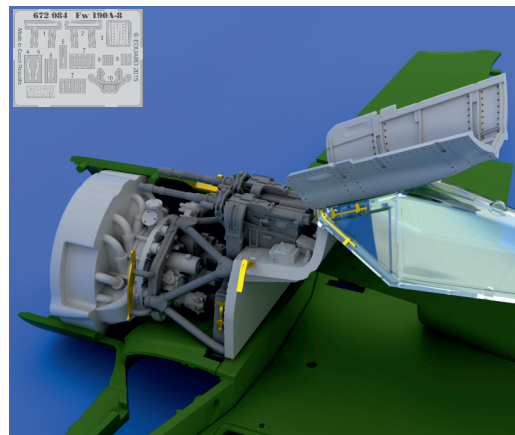
435 21 Obrnice 170  
Czech Republic

www.eduard.com

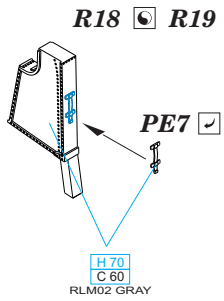
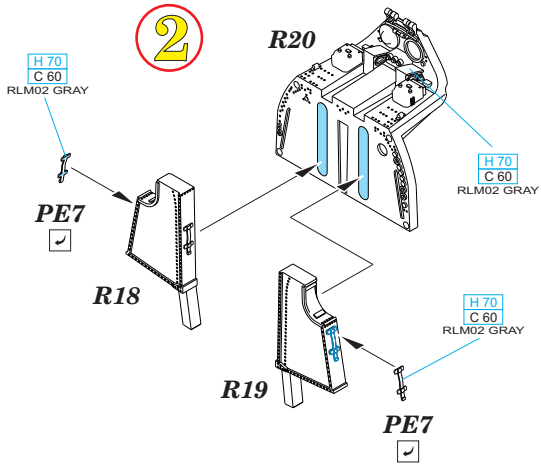
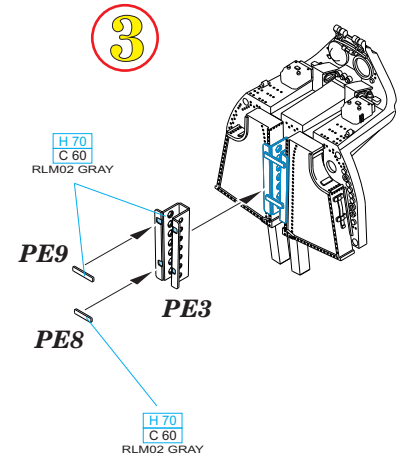
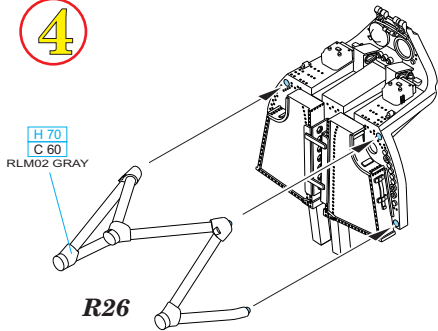
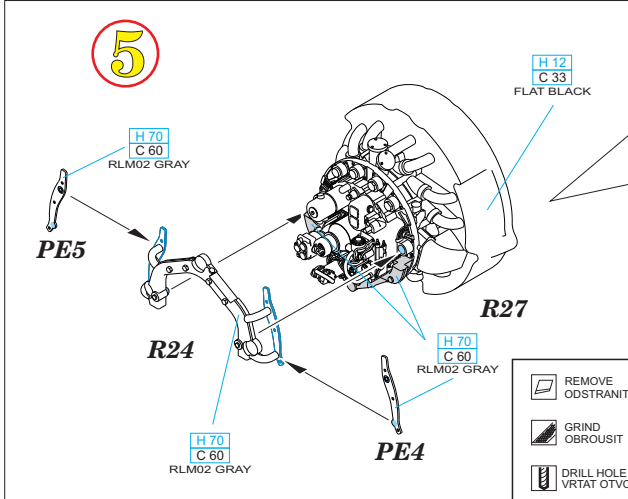


# 672 084 Fw 190A-8 MG131 mount 1/72

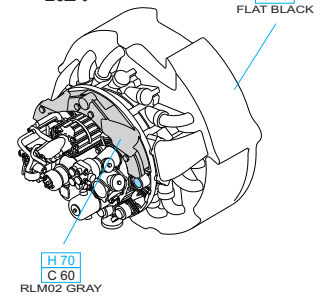
for Eduard kit - pro stavebnici Eduard



**BEST BRASS RESIN AROUND!**

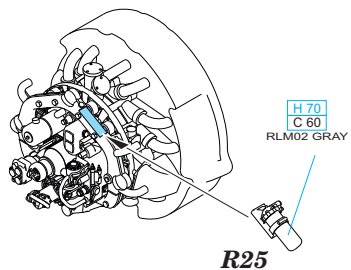
**A****1****2****3****4****5**

☐

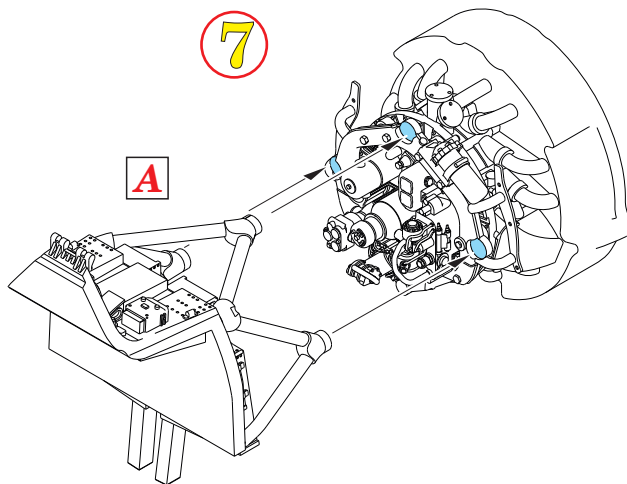
**R27**

- |                           |                     |   |
|---------------------------|---------------------|---|
| REMOVE<br>ODSTRANIT       | BEND<br>OHNOUT      | SYMMETRICAL ASSEMBLY<br>SYMETRICKÁ MONTÁŽ |
| GRIND<br>OBROUSIT         | OPTION<br>VOLBA     | SCRIBE THE PANEL AND HOLES<br>RYTI        |
| DRILL HOLE<br>VRTÁT OTVOR | REPLACE<br>NAHRADIT | REVERSE SIDE<br>OTOČIT                    |

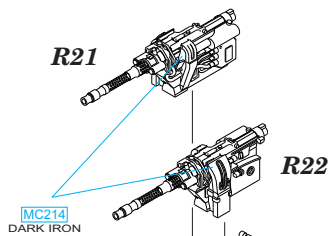
6



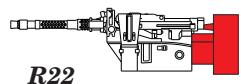
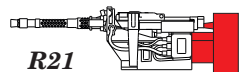
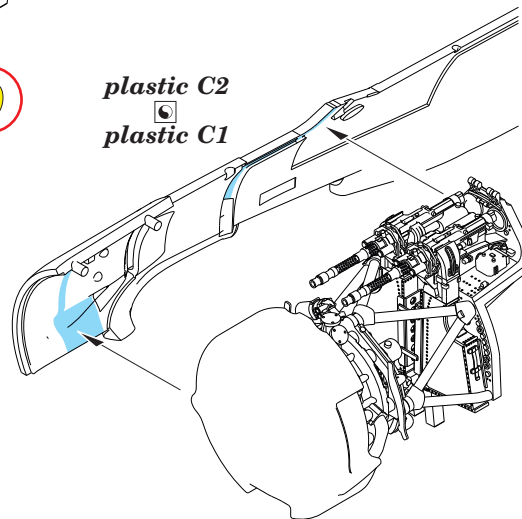
7



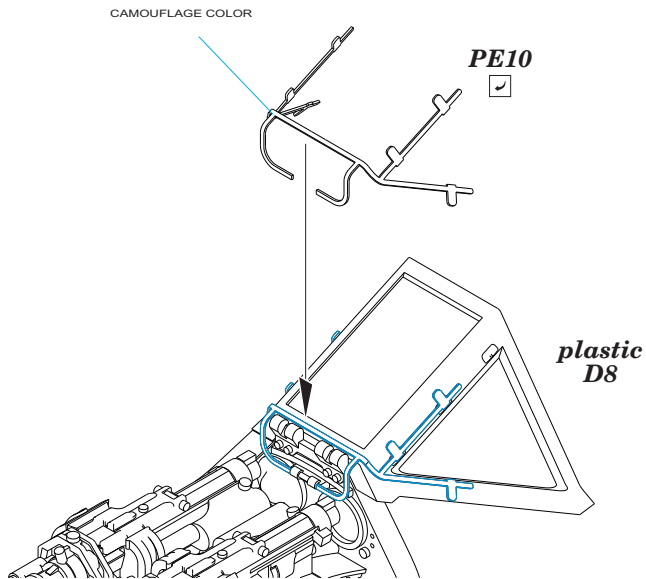
8



9



10



11

FOR OPEN POSITION ONLY

