

632 006 F-4J/S wheels

For Tamiya kit pro model Tamiya

R1 2 pcs.



R2 2 pcs.

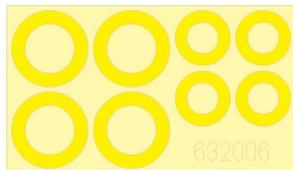


R3



1/32 scale

+ FREE BONUS



This product contains metal and resin detail parts for upgrading scale plastic models. When selecting this set make sure that it is for the kit mentioned in product name as these sets are made specifically for that kit. When upgrading the model some cutting or corrections may be necessary for parts to fit accurately. **WARNING!** This set contains small and sharp parts. Work carefully in a ventilated and well-lit room. Safety glasses are recommended. This product is not suitable for children below 14 years of age.

Tento výrobek obsahuje leptané a odlévané detaily pro úpravu a vylepšení plastického modelu. Při výběru sady kovových detailů zkontrolujte, zda je určena pro model, který chcete upravit. Model, pro který je sada určena, je uveden u názvu výrobku. Pro přesnou aplikaci kovových a odlévaných dílů může být zapotřebí upravit díly upravovaného modelu. **POZOR!** Sada obsahuje malé ostré díly. Pracujte ve větrané a dobře osvětlené místnosti. Doporučujeme použít ochranných brýlí. Tento výrobek není vhodný pro děti mladší 14 let.

eduard

435 21 Obrnice 170
Czech Republic

www.eduard.com



632 006 F-4J/S wheels

For Tamiya kit

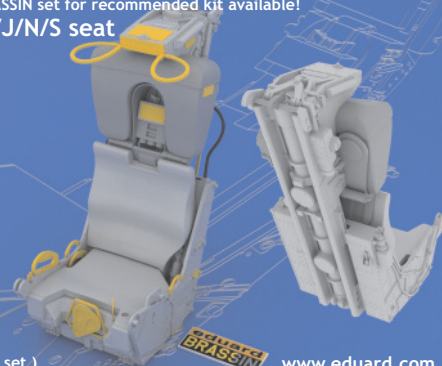
BRASSIN



BRASSIN

eduard

There is another BRASSIN set for recommended kit available!
632 002 F-4B/J/N/S seat



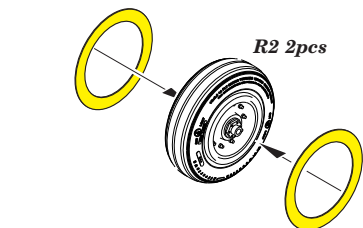
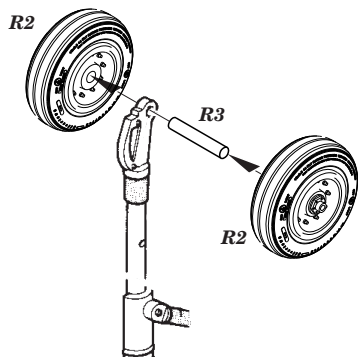
(not included in this set)

www.eduard.com

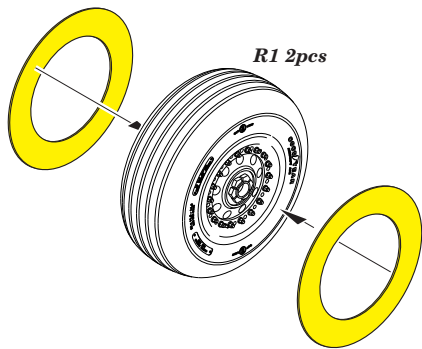
BEST BRASS RESIN AROUND!

SYMMETRICAL ASSEMBLY
SYMETRICKÁ MONTÁŽ

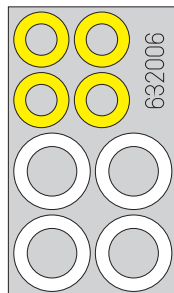
- | | |
|---|---|
|  REMOVE
ODSTRANIT |  BEND
OHNOUT |
|  GRIND
OBROUSIT |  OPTION
VOLBA |
|  DRILL HOLE
VRTAT OTVOR |  REPLACE
NAHRADIT |



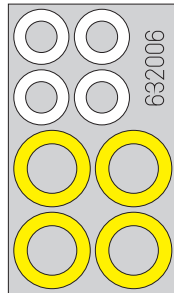
R2 2pcs



R1 2pcs

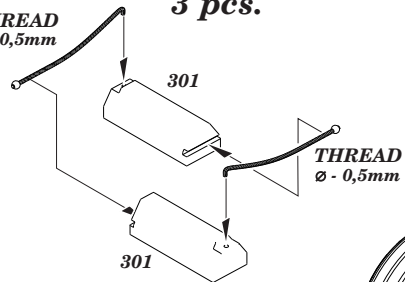


632006

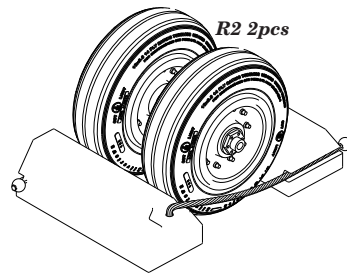


632006

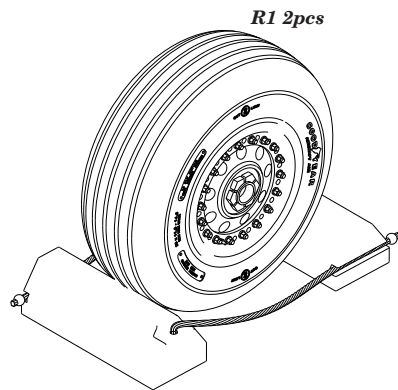
3 pcs.
THREAD
ø - 0,5mm



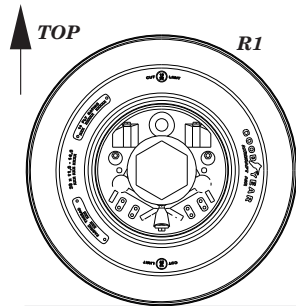
THREAD
ø - 0,5mm



R2 2pcs



R1 2pcs



TOP

R1