

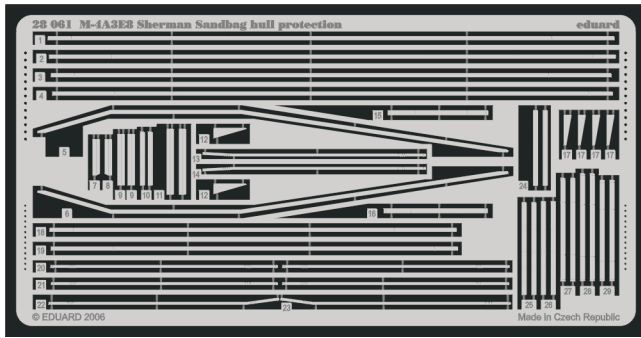


M-4A3E8 Sherman sandbag hull protection

eduard

28 061

1/48 scale detail set for Hobby Boss kit • sada detailů pro model 1/48 Hobby Boss



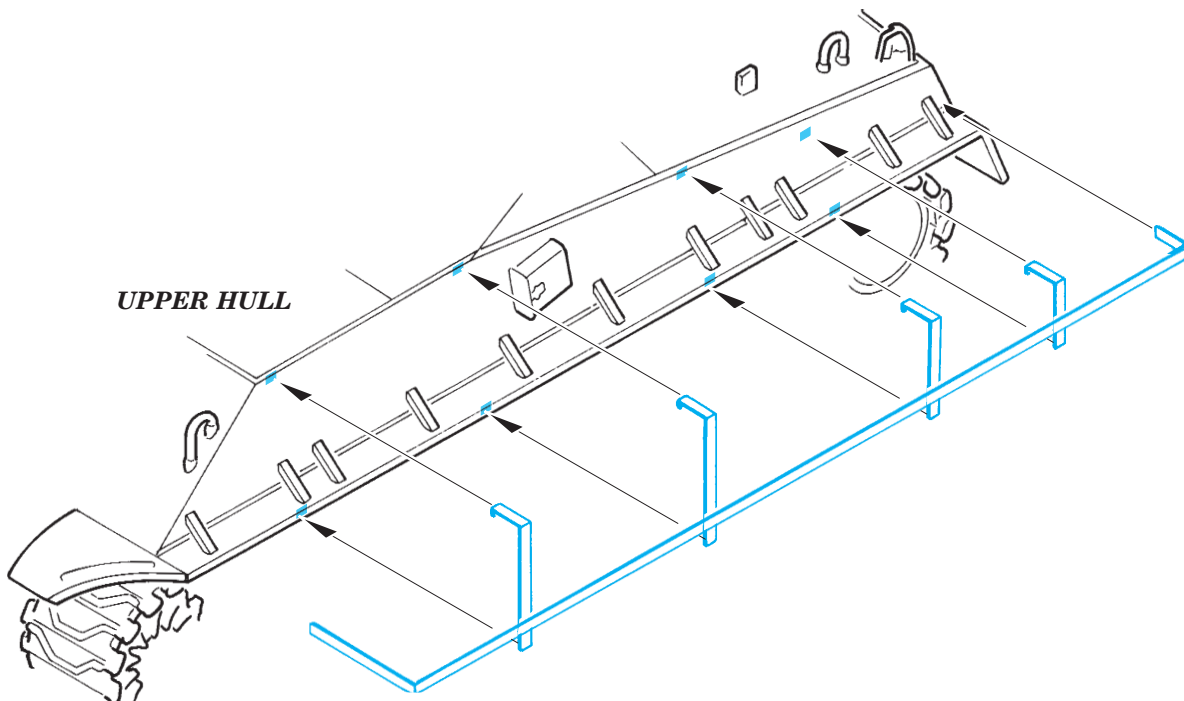
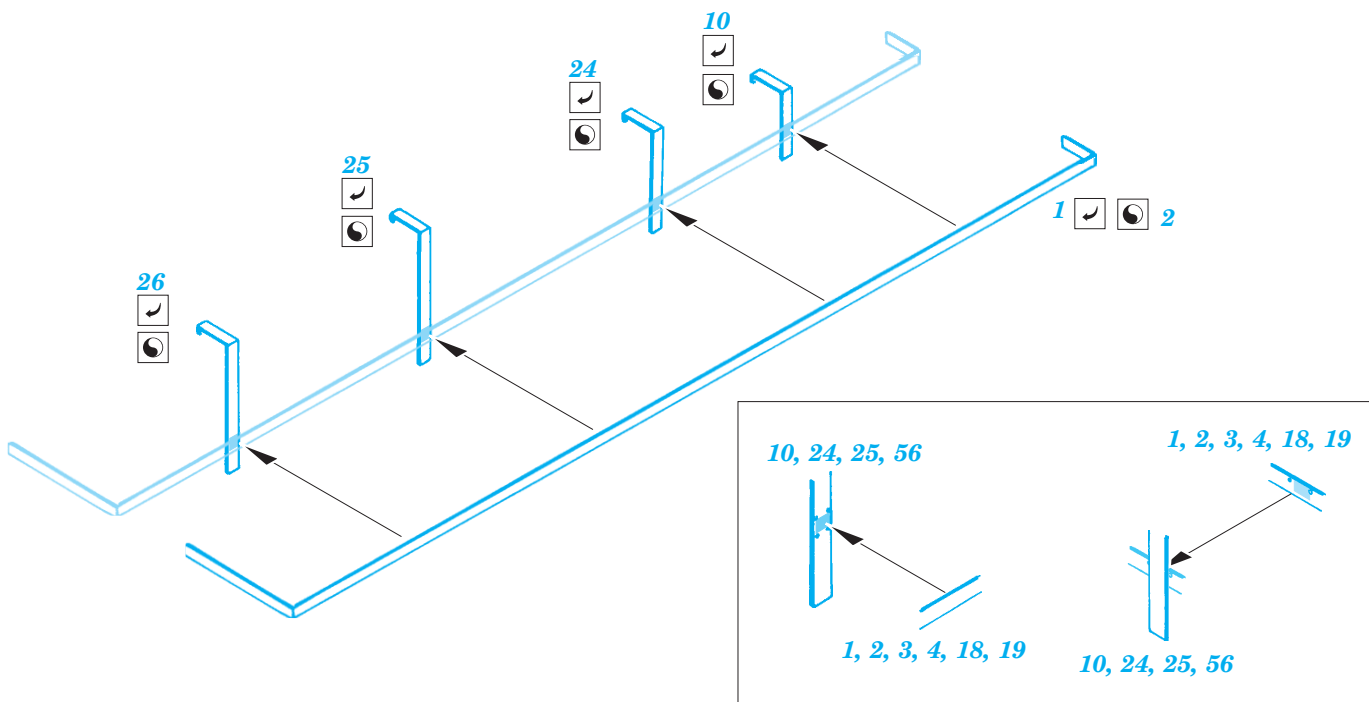
- ★ APPLY EXPRESS MASK AND PAINT BEFORE GLUING
POUŤ IT EXPRESS MASK NABARVIT PŘED SLEPENÍM
- ☉ SYMMETRICAL ASSEMBLY
SYMETRICKÁ MONTÁ
- ☐ REMOVE
ODSTRANIT
- ☐ GRIND
OBRUSIT
- ☐ DRILL HOLE
VRTAT OTVOR
- ↪ BEND
OHNOUT
- ☐ ? OPTION
VOLBA
- Ⓜ REPLACE
NAHRADIT

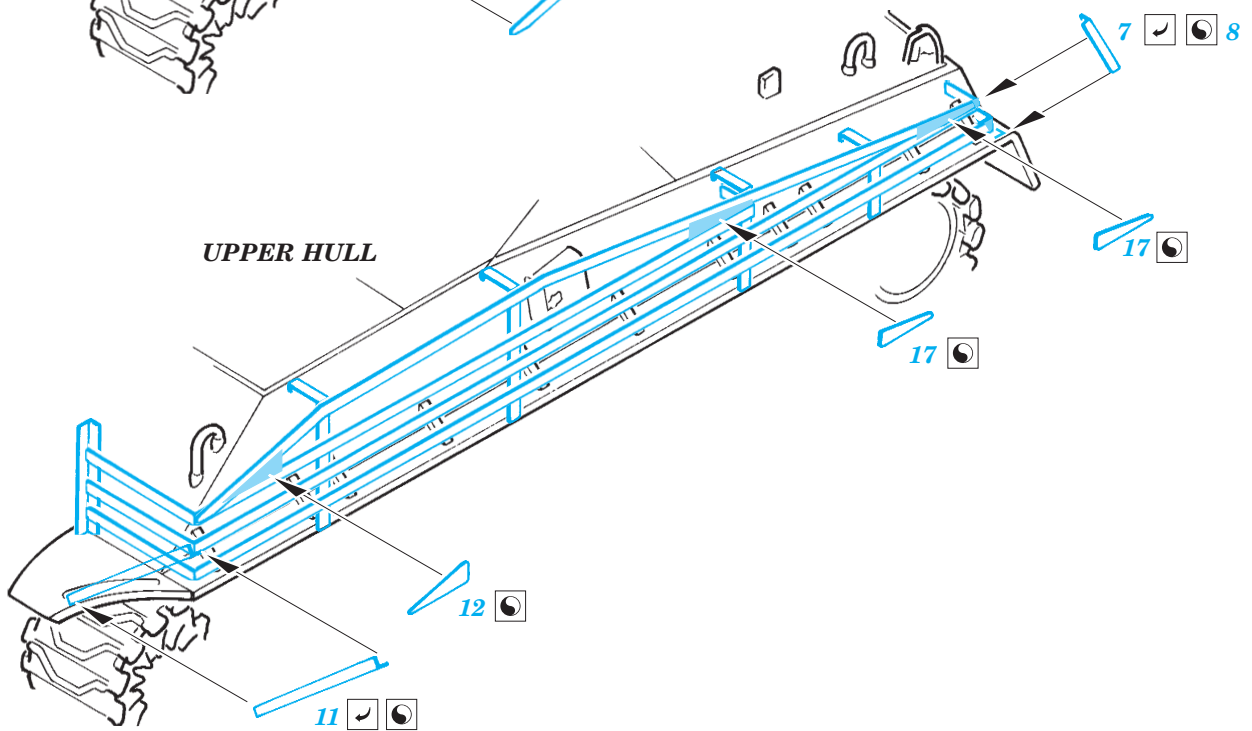
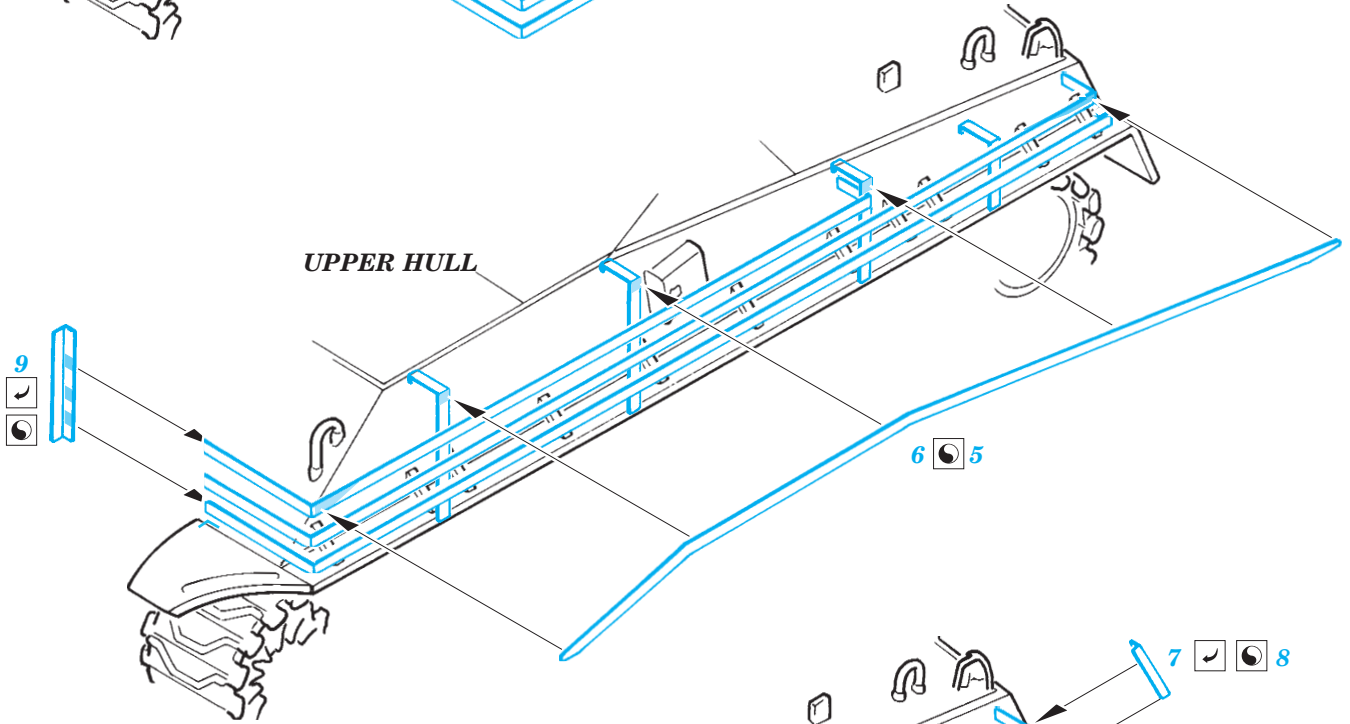
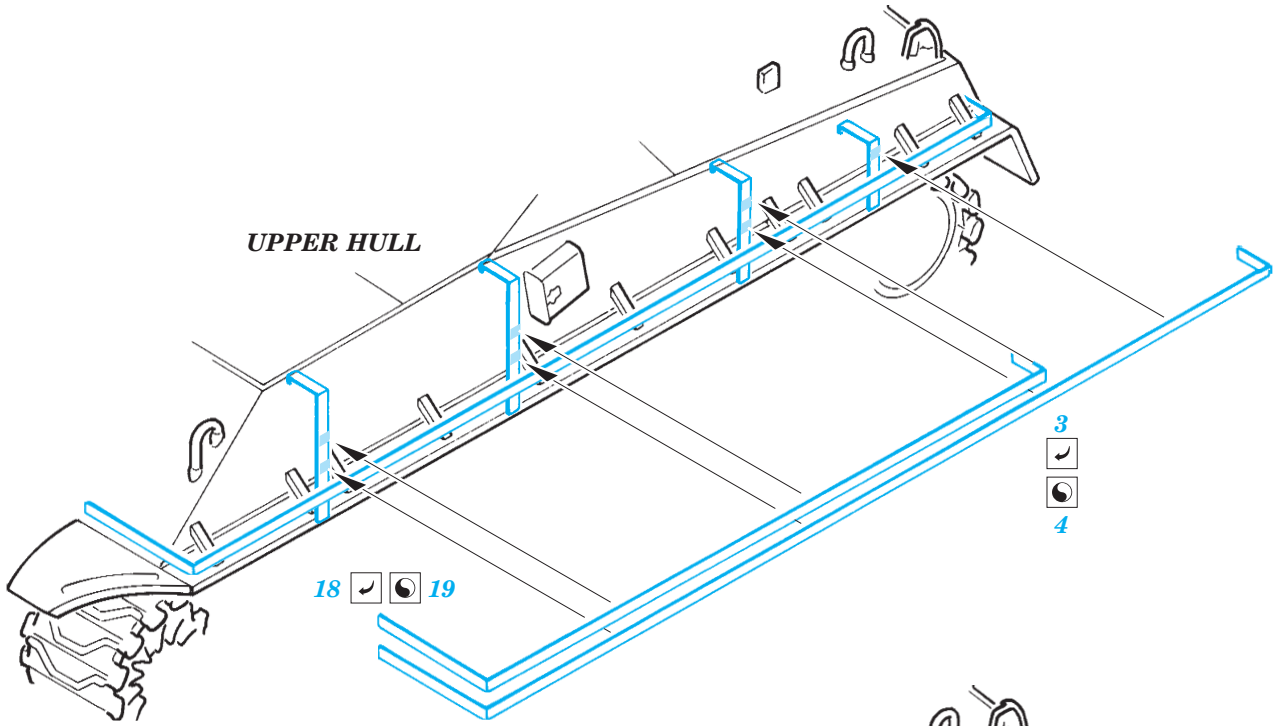
ORIGINAL KIT PARTS
PŮVODNÍ DÍLY STAVEBNICE

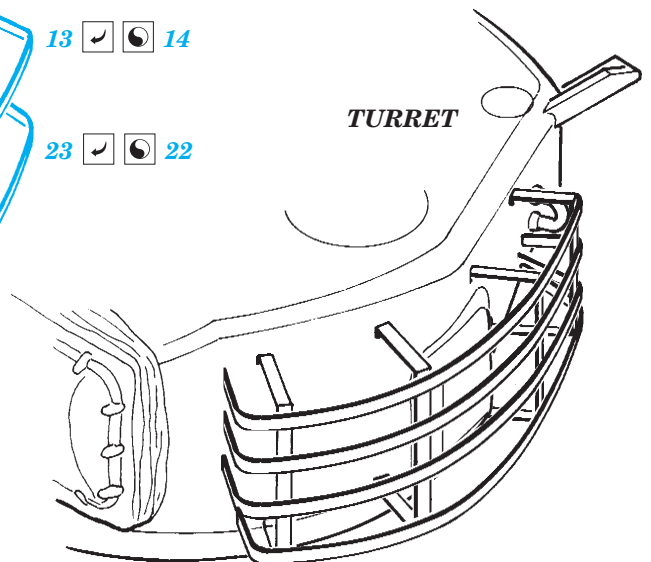
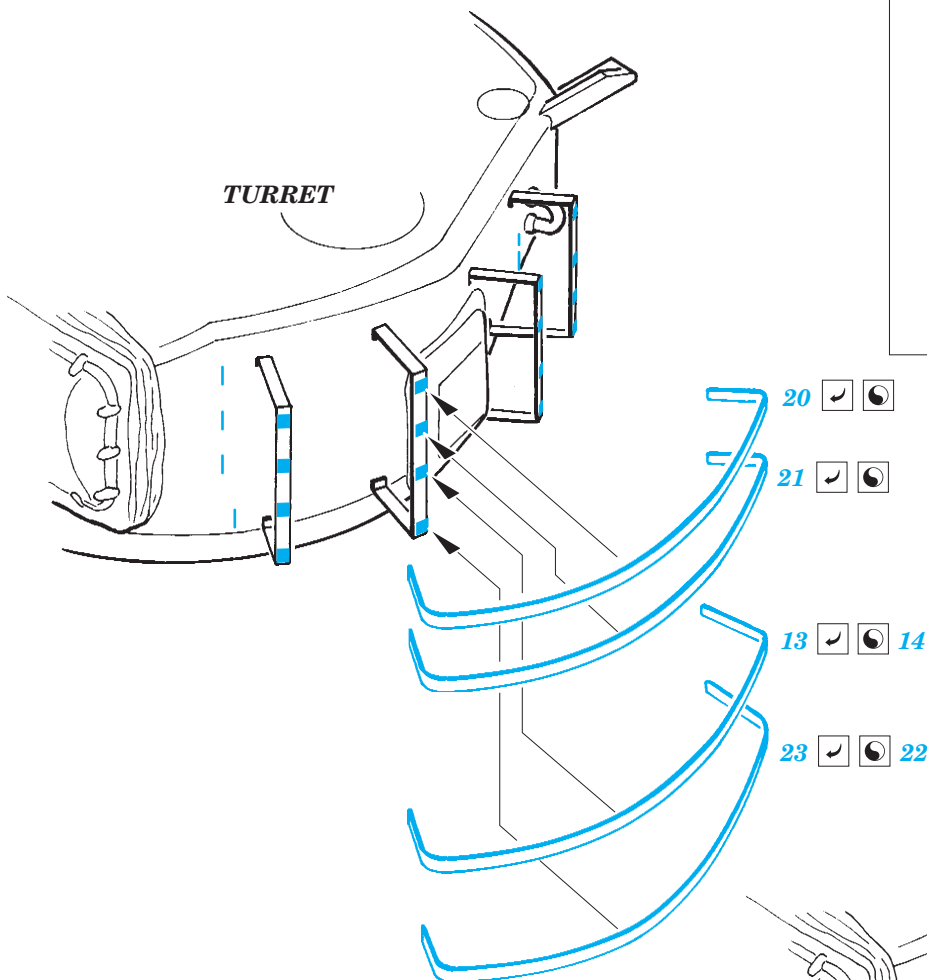
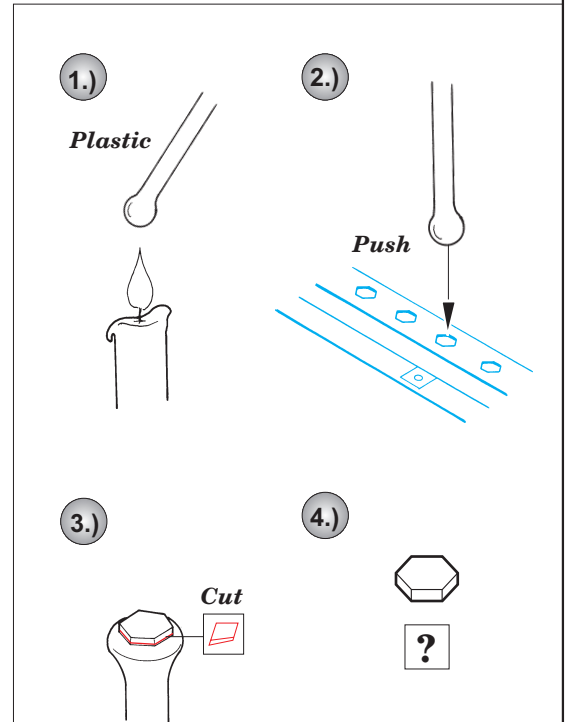
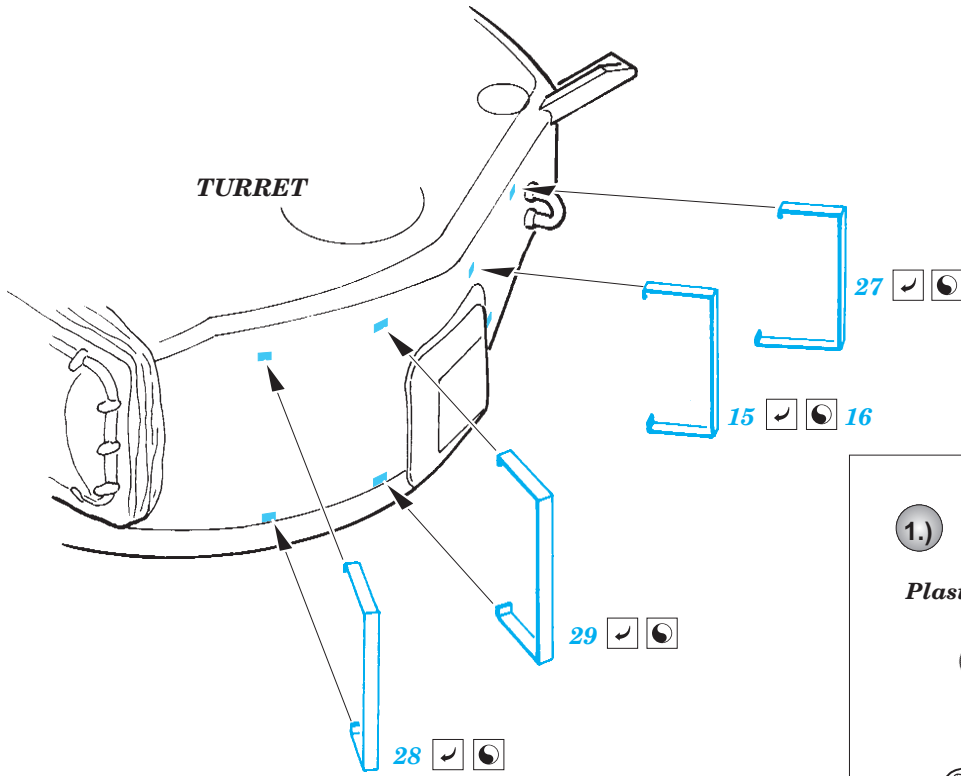
PHOTO-ETCHED PARTS
LEPTANÉ DÍLY

PARTS TO BE REMOVED
DÍLY K ODSTRANĚNÍ

FILL
TMELIT







REFERENCES:

- Walk Around No.1 : M4 Sherman