

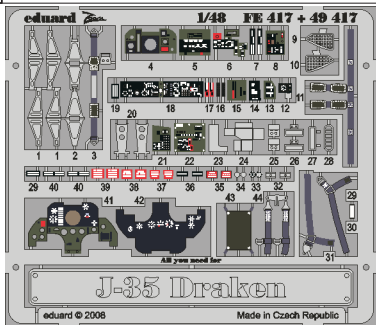


# J-35 Draken s.adh.



FE417

1/48 scale detail set for Hasegawa kit • sada detailů pro model Hasegawa 1/48

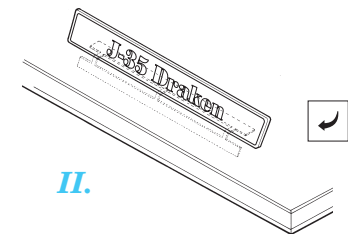


- SYMMETRICAL ASSEMBLY  
SYMETRICKÁ MONTÁŽ
- REMOVE  
ODSTRANIT
- BEND  
OHNOUT
- REPLACE  
NAHRADIT
- GRIND  
OBROUSIT
- OPTION  
VOLBA

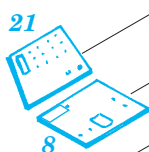
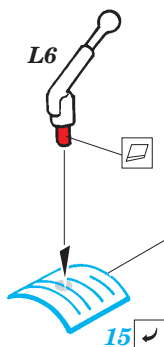
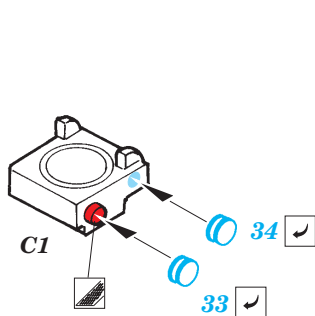
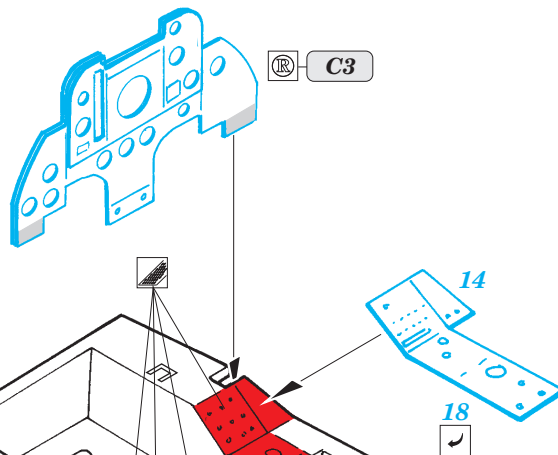
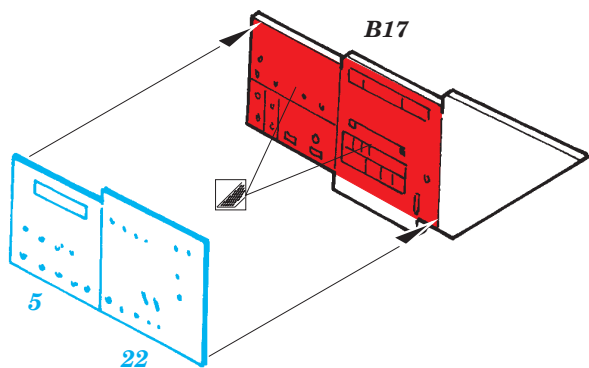
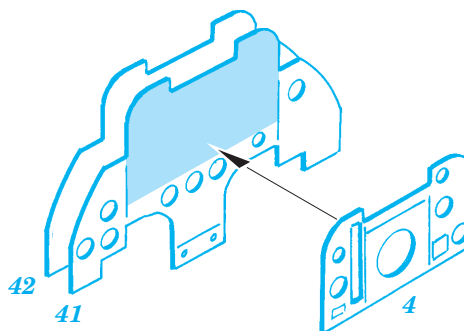
ORIGINAL KIT PARTS  
PŮVODNÍ DÍLY STAVEBNICE
 PHOTO-ETCHED PARTS  
LEPTANÉ DÍLY
 PARTS TO BE REMOVED  
DÍLY K ODSTRANĚNÍ
 FILL  
TMELIT



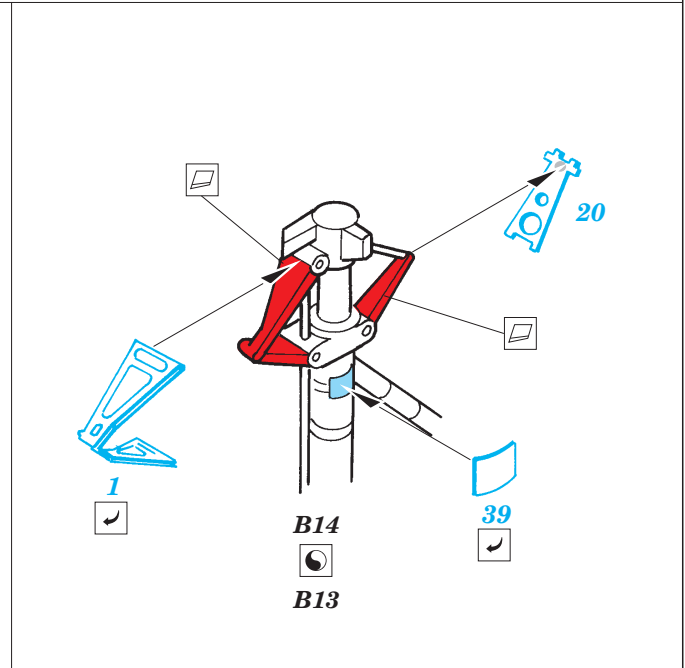
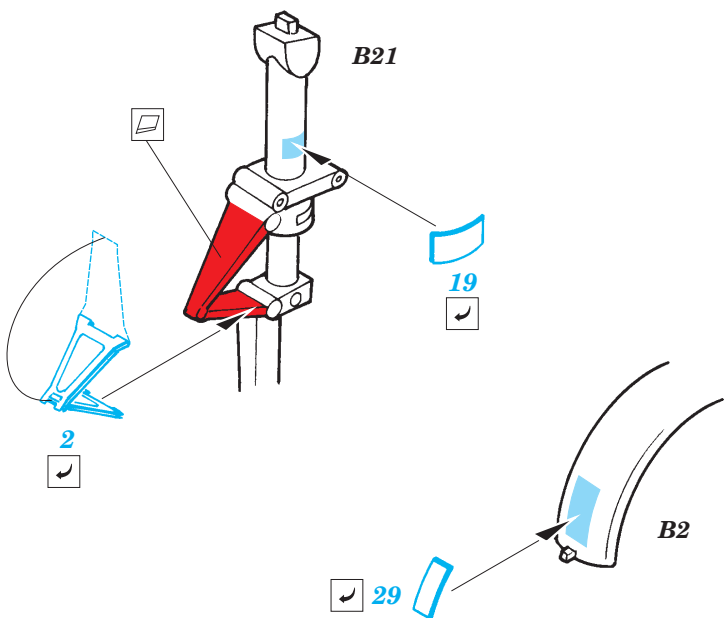
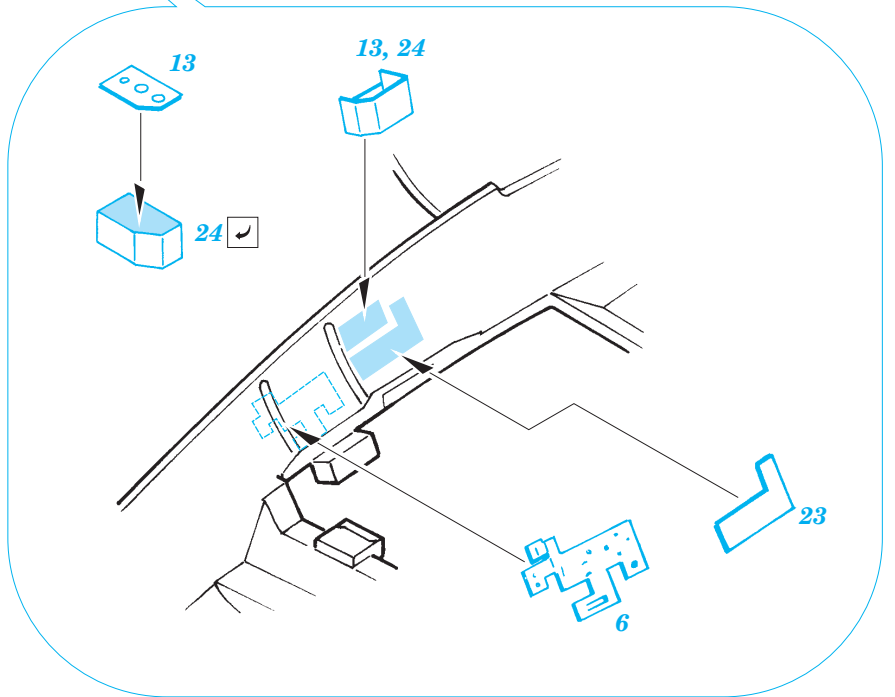
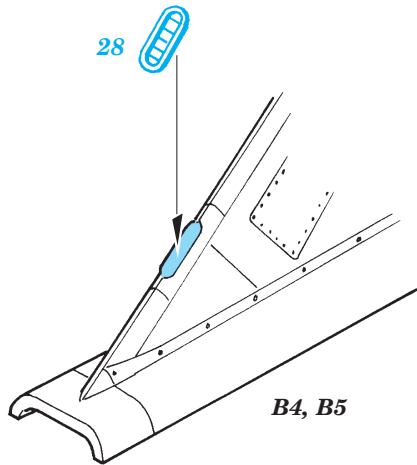
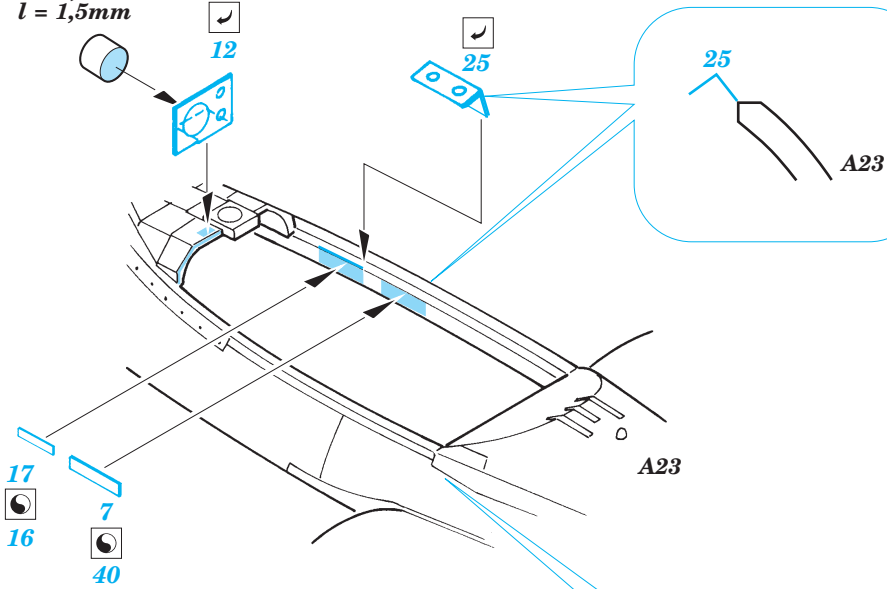
I.

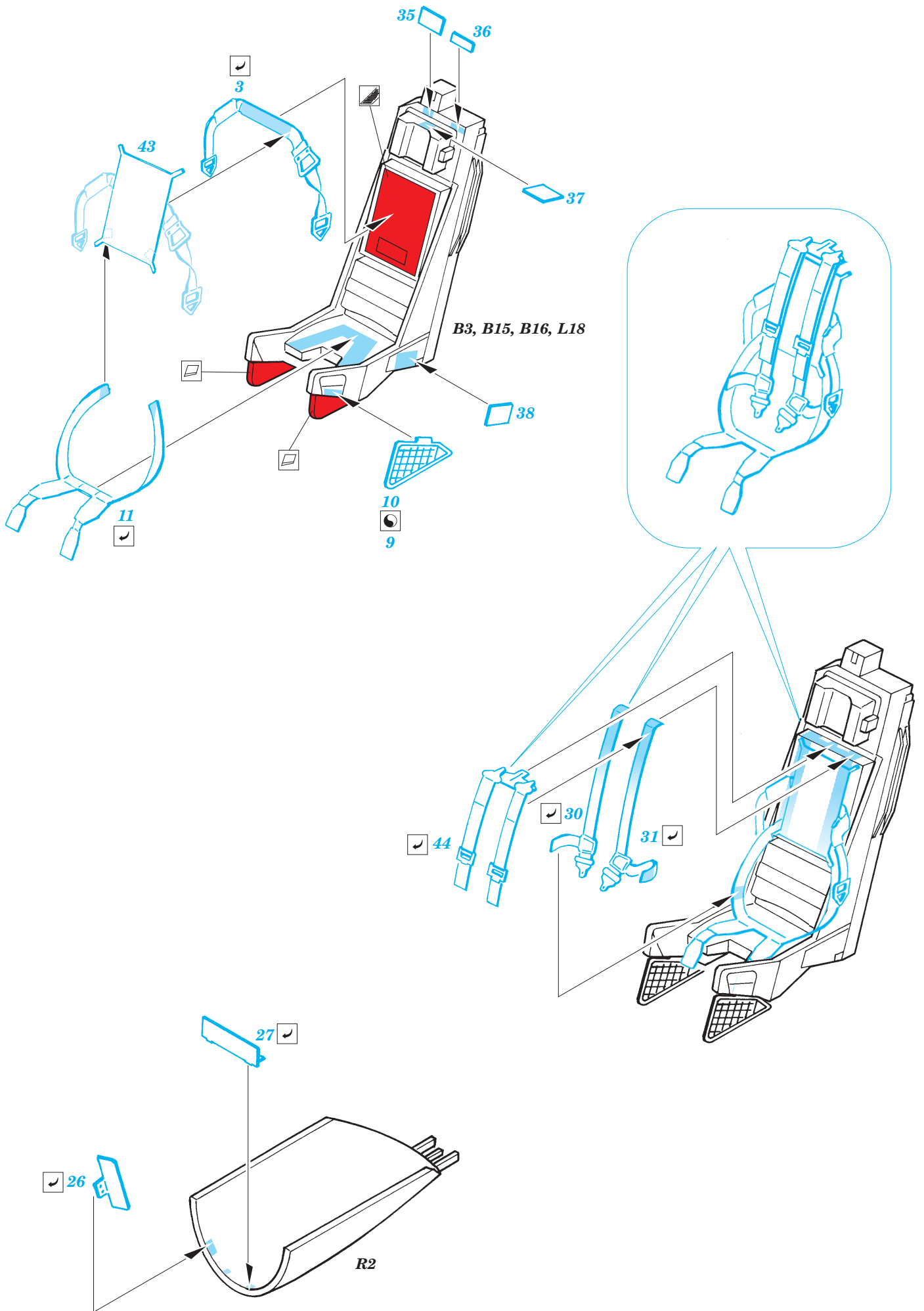


II.

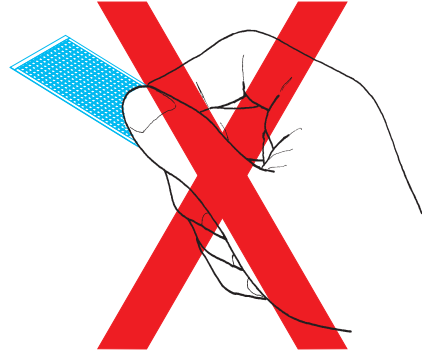
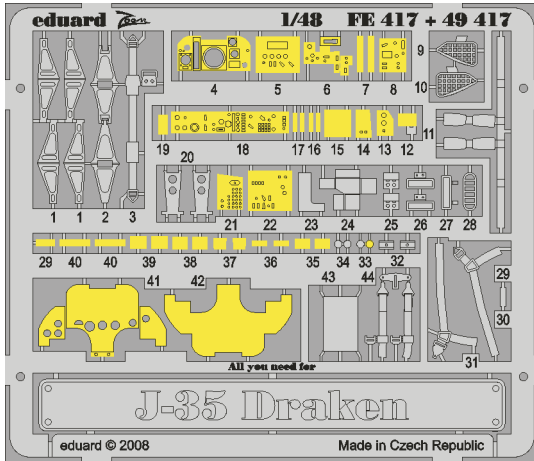


plastic  
∅ = 1,5mm  
l = 1,5mm

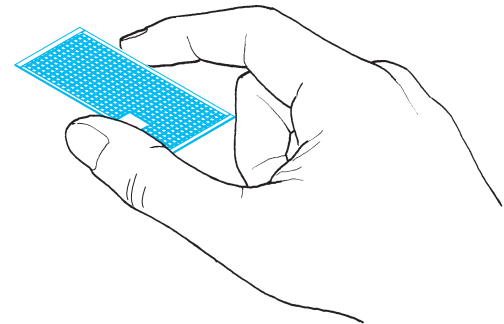
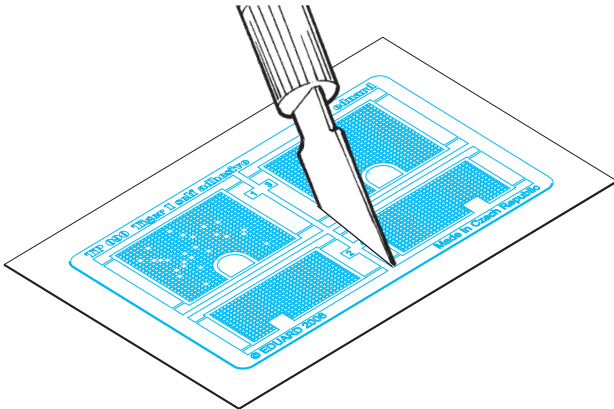




# J-35 Draken s. adh.



1. Separate the etched components from their frames on the protective paper. Removal from the paper is done only after separation of the parts from the frames.
1. Samolepicí díly oddělujte od rámečku na podkladovém papíře. Po oddělení je sejměte z krycího papíru.
3. Do not touch the adhesive areas of the etched components.
3. Nesahejte na části dílů, na kterých je nanесeno lepidlo.
4. Hold the parts by the edges, or at areas free of adhesive.
4. Samolepicí díly berte za hrany nebo za části, na kterých není nanесené lepidlo.



2. Do not inadvertently place etched components on an unwanted surface. Attempts to remove will result in damage to your part.
2. Nepokládejte samolepicí díly na volné plochy. Pokud je omylem přilepíte, při pokusu o odlepení dojde k poškození dílu.
5. Lightly place the component in the desired location and position. Adjust as required. The component will be permanently affixed when pressed onto its intended location, its location can be adjusted.
5. Díl lehce položte do pozice, ve které má být nalepen. Upravte přesnou pozici a přimáčkněte. Díl dokonale přilne až po přimáčknutí, před přimáčknutím lze dílem opatrně manipulovat.

