

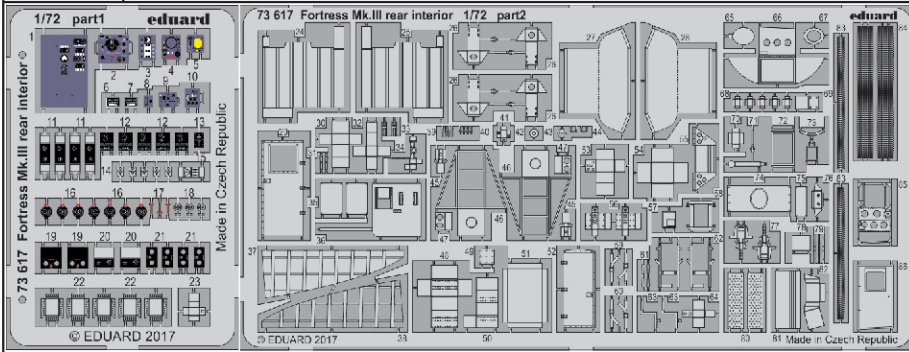


Fortress Mk.III rear interior 1/72

eduard

73 617

detail set for 1/72 AIRFIX kit • sada detailů pro stavebnici 1/72 AIRFIX



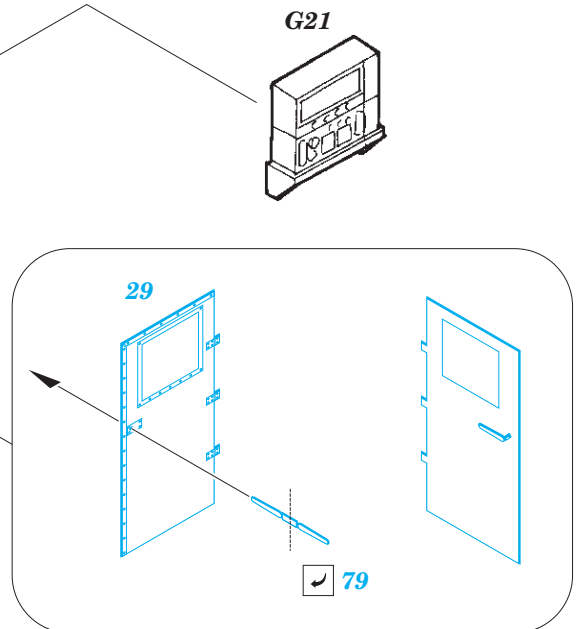
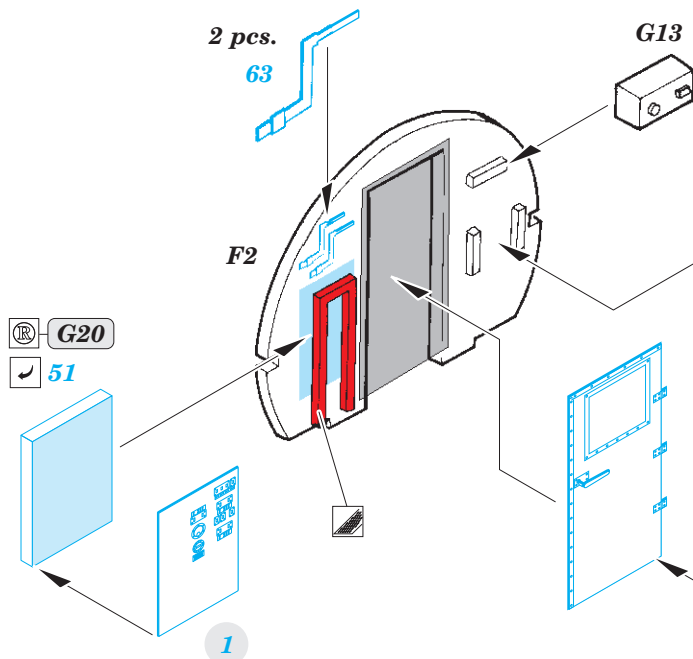
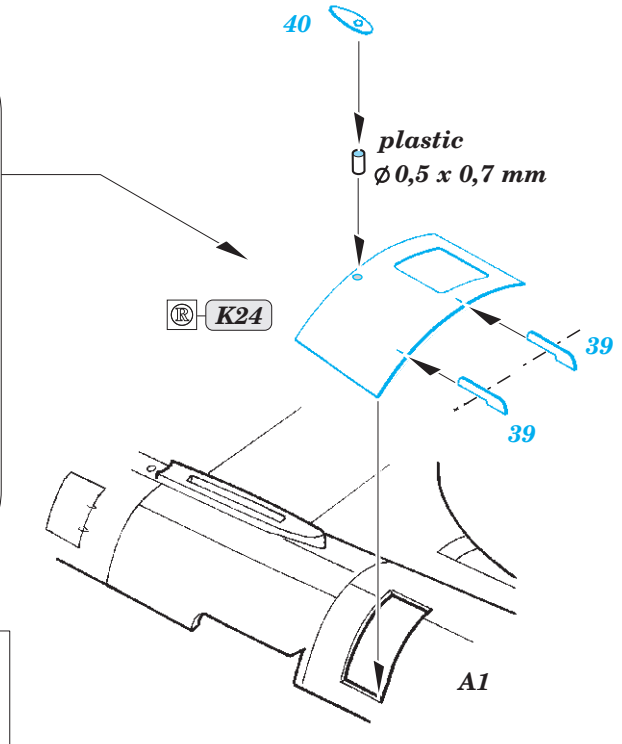
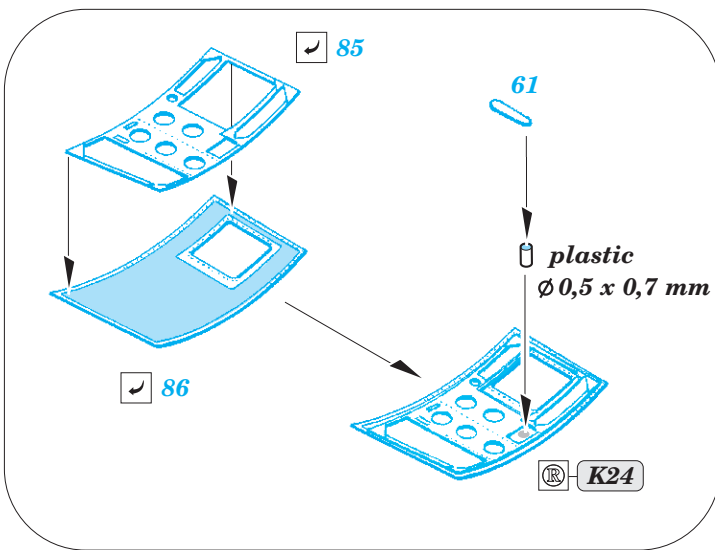
- APPLY EXPRESS MASK AND PAINT BEFORE GLUING
POUŽIT EXPRESS MASK NABARVIT PŘED SLEPENÍM
- SYMMETRICAL ASSEMBLY
SYMETRICKÁ MONTÁŽ
- REMOVE
ODSTRANIT
- GRIND
OBROUSIT
- DRILL HOLE
VRTAT OTVOR
- BEND
OHNOUT
- OPTION
VOLBA
- REPLACE
NAHRADIT
- 1** COLORED ETCHED PARTS
LEPTANÉ BAREVNÉ DÍLY
- 1** ETCHED PARTS
LEPTANÉ NEBAREVNÉ DÍLY
- 1** ORIGINAL KIT PARTS
PŮVODNÍ DÍLY STAVEBNICE

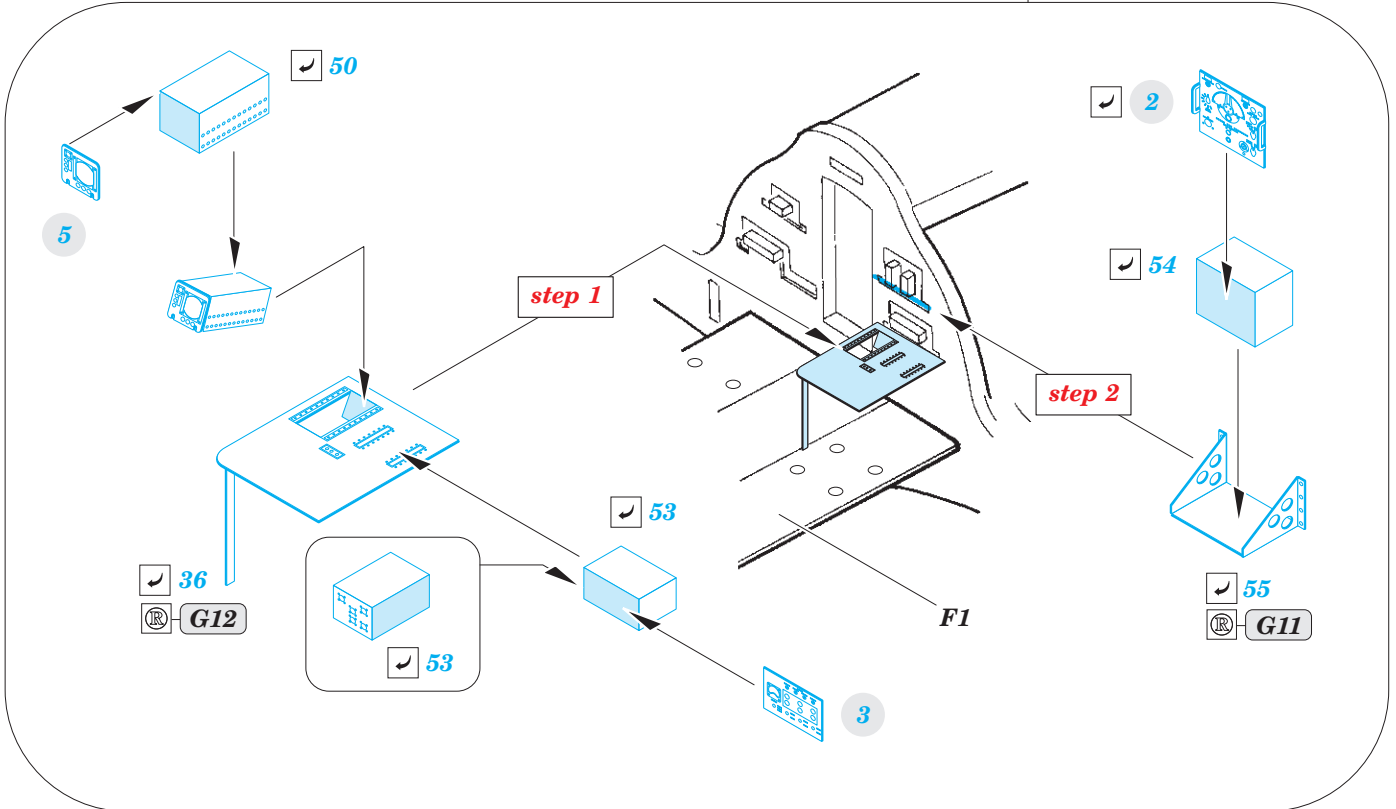
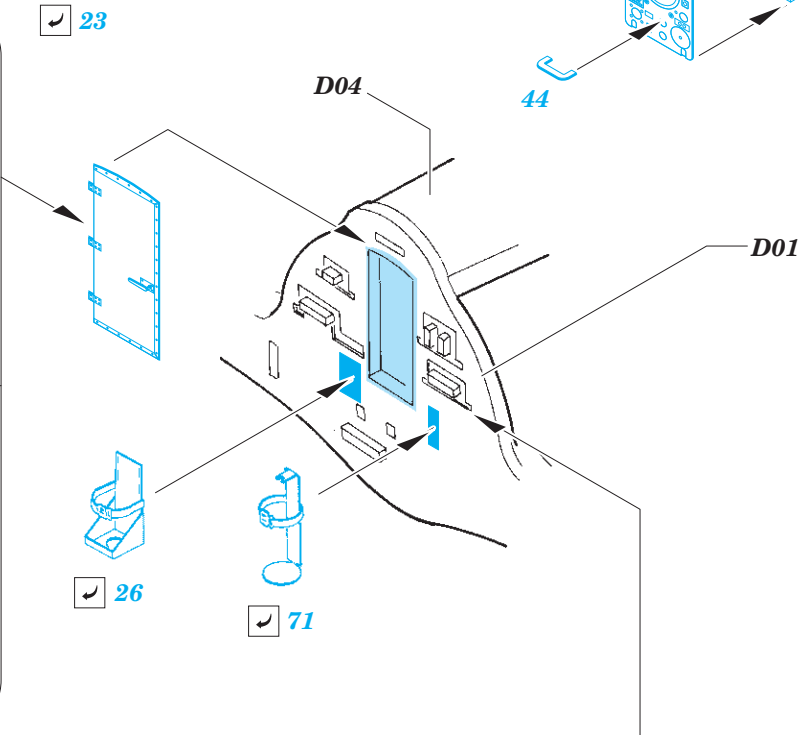
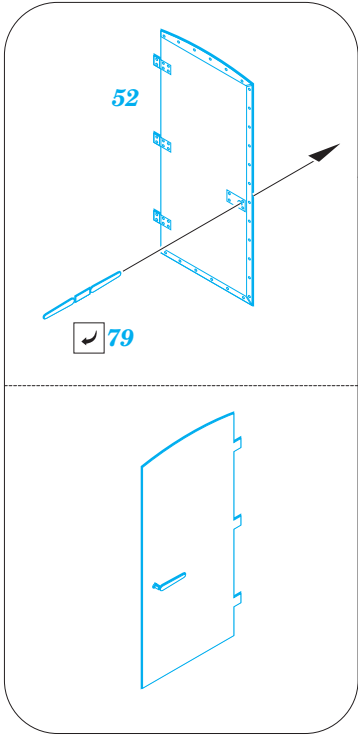
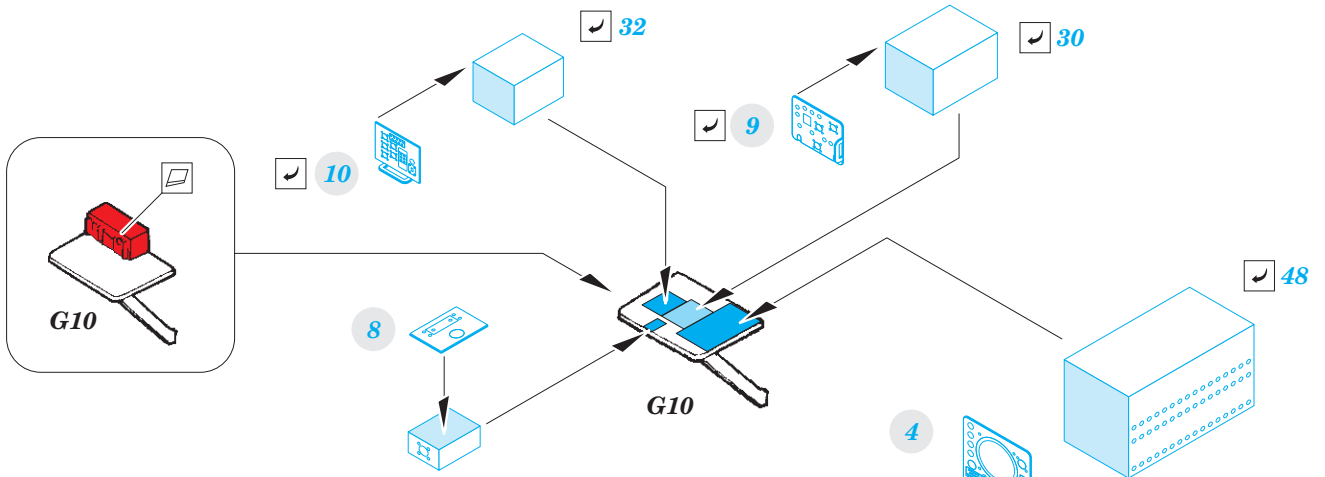
ORIGINAL KIT PARTS
PŮVODNÍ DÍLY STAVEBNICE

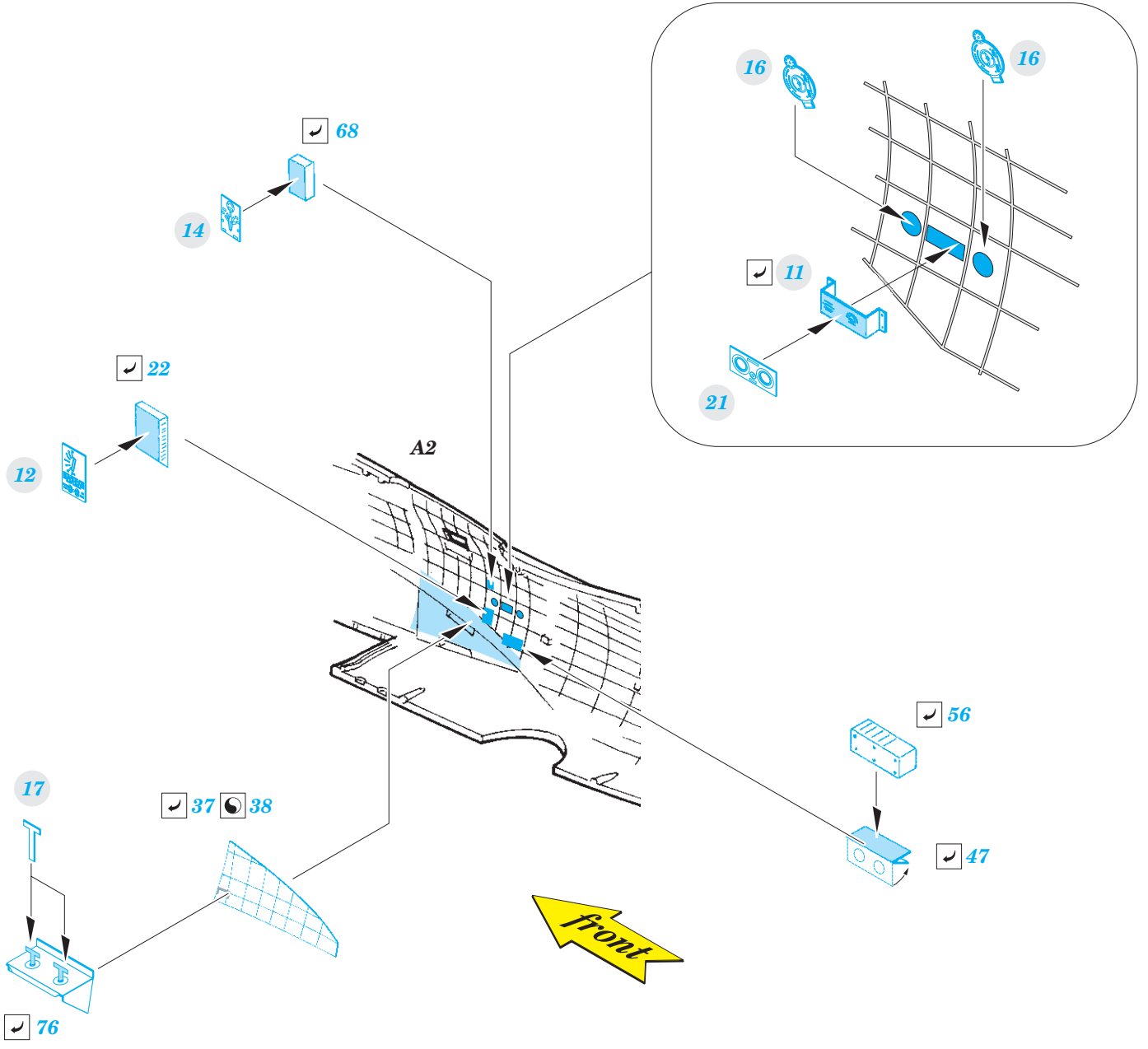
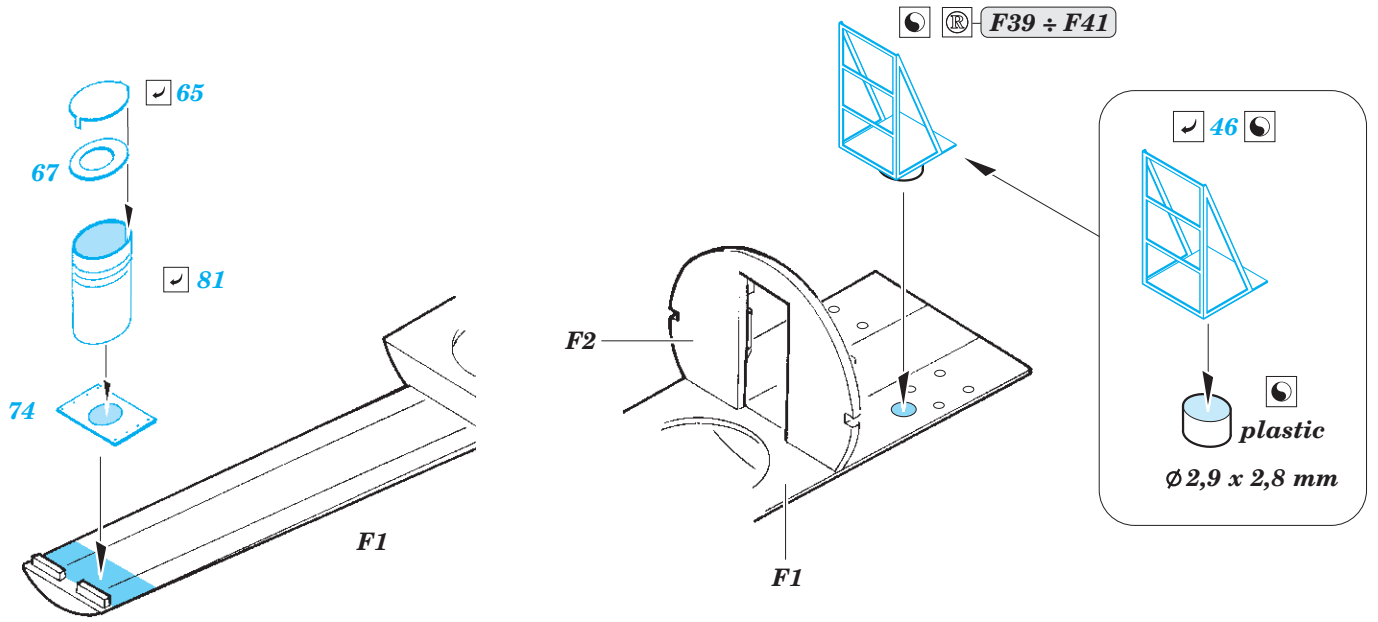
PHOTO-ETCHED PARTS
LEPTANÉ DÍLY

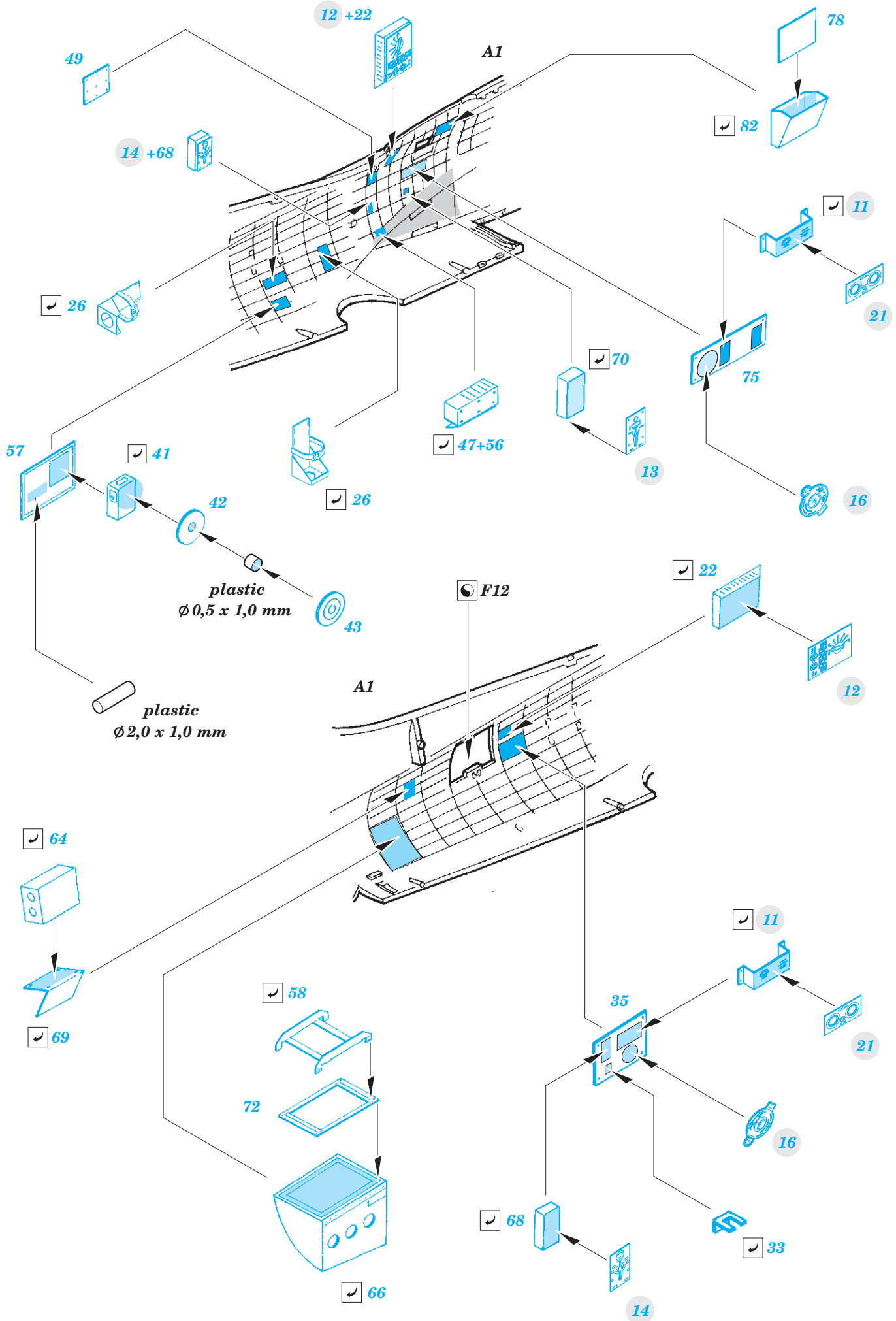
PARTS TO BE REMOVED
DÍLY K ODSTRANĚNÍ

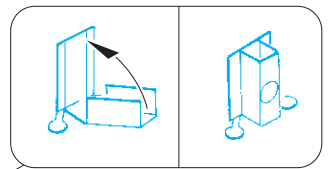
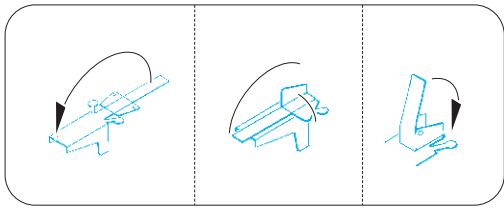
FILL
TMELIT











77

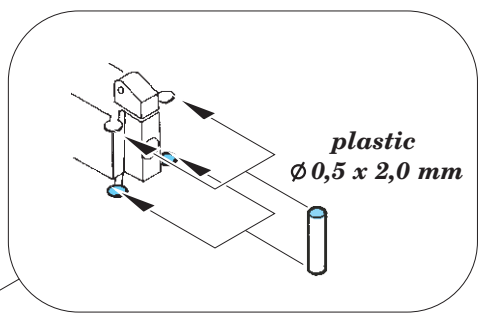
45

F12

80

62

18



plastic
Ø 0,5 x 2,0 mm

F12

31



A1

24 25

F28 / F27

6 7

59 60

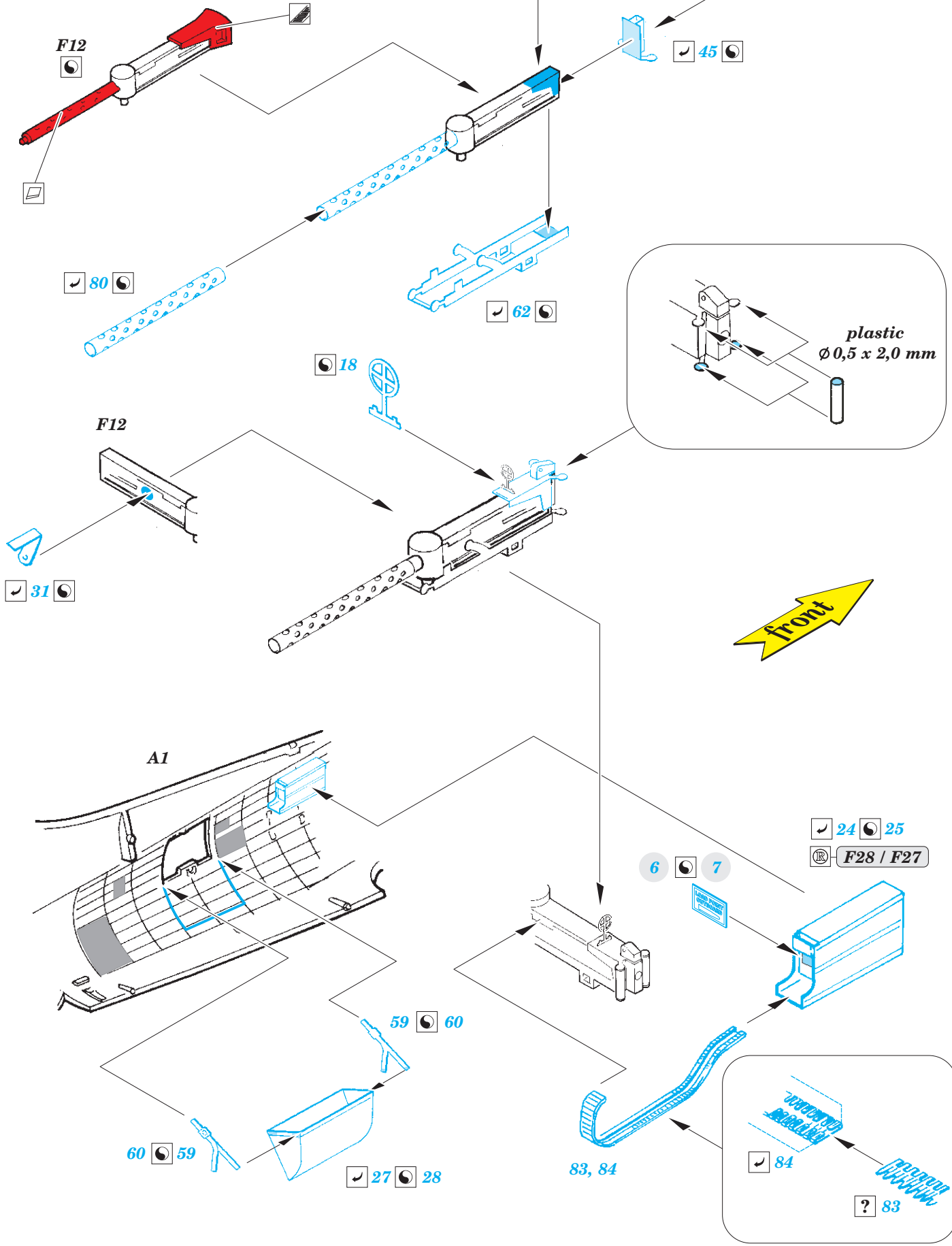
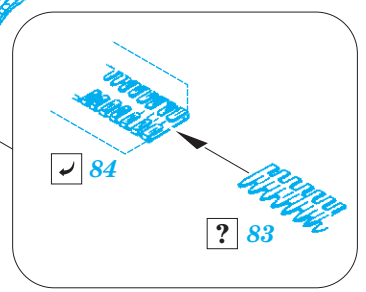
60 59

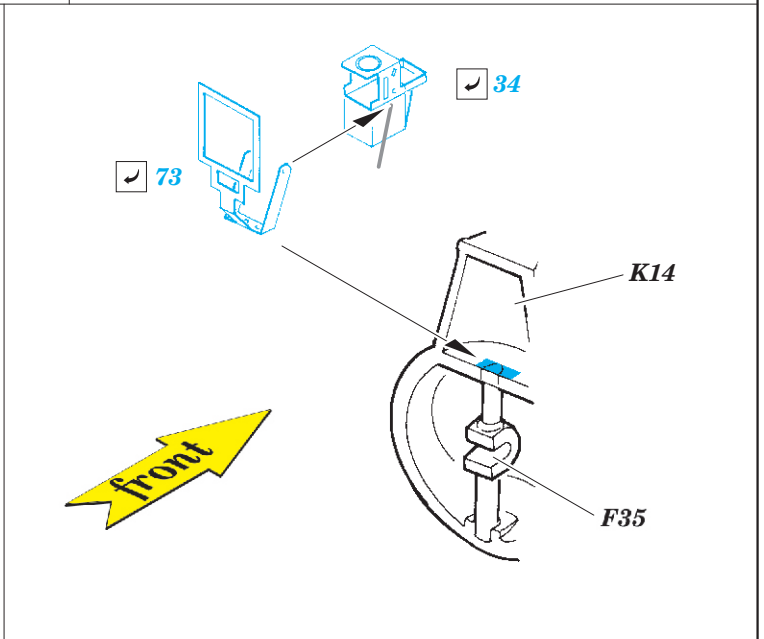
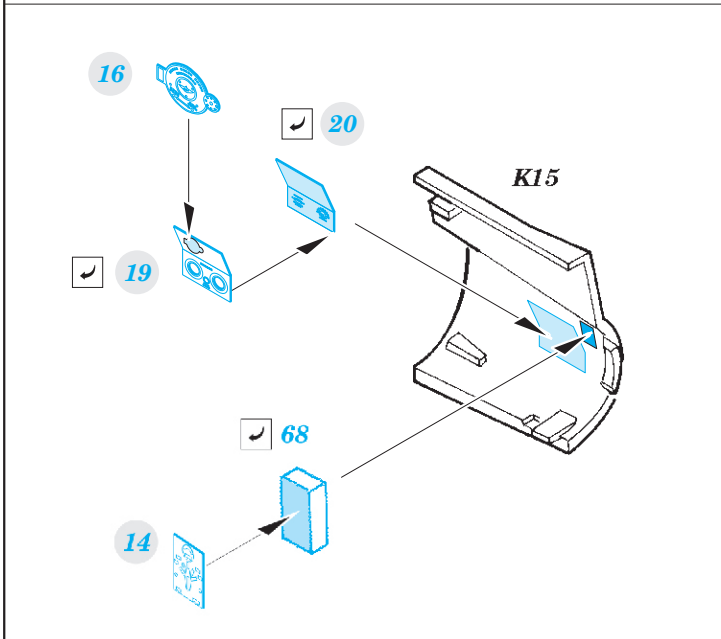
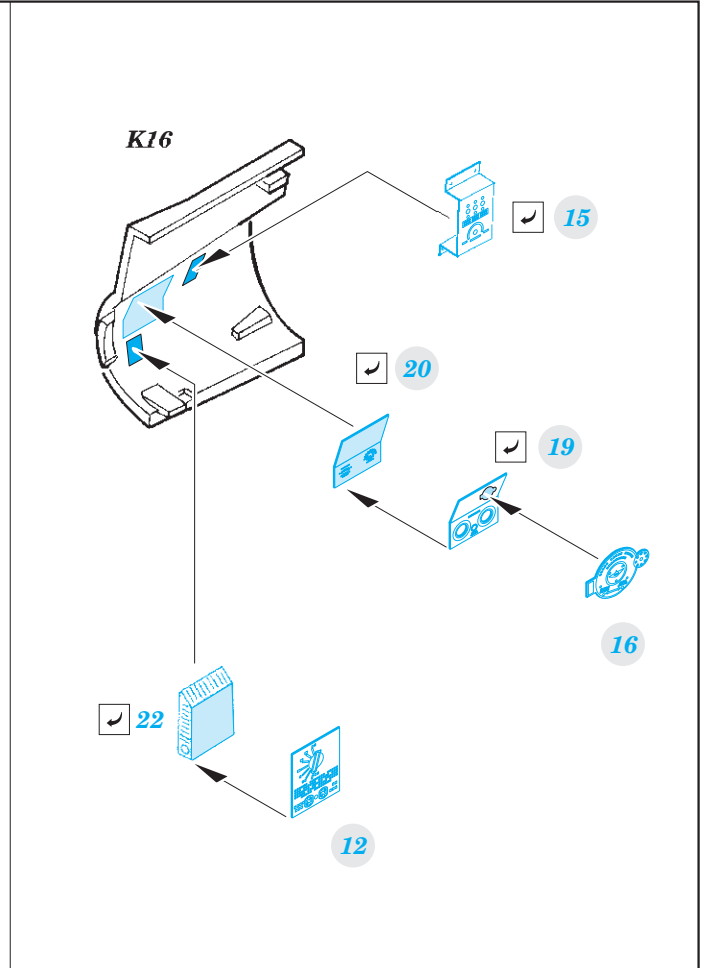
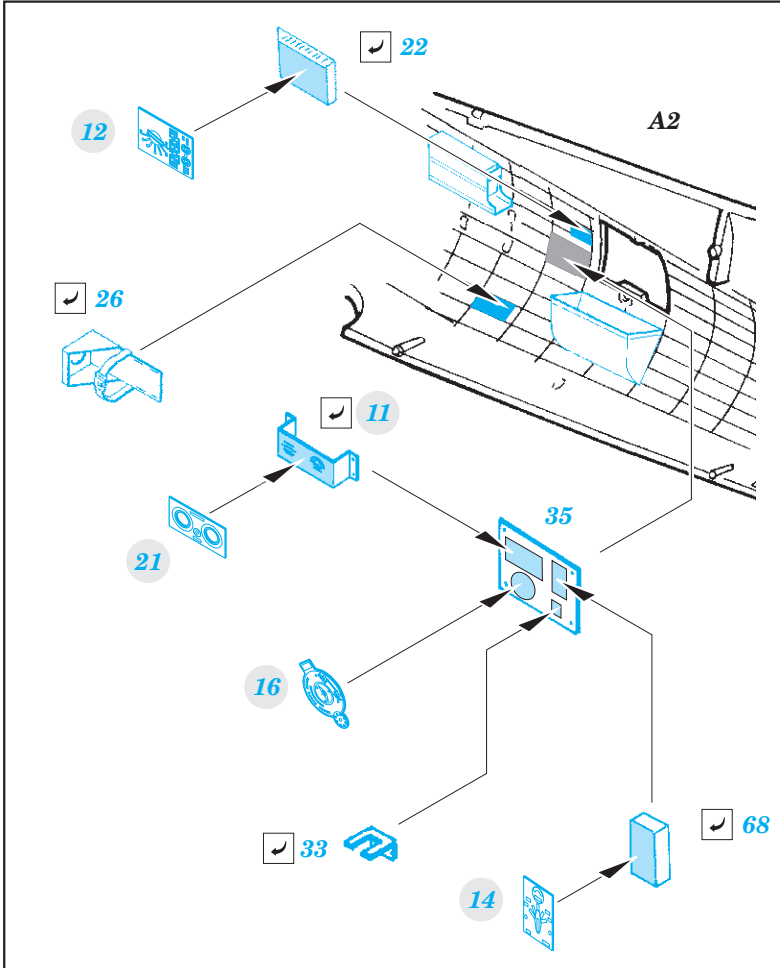
27 28

83, 84

84

? 83





Related products:

73 616 Fortress Mk.III front interior 1/72

72 659 Fortress Mk.III exterior 1/72

