

# 648 283 P-38J turbochargers & air intakes

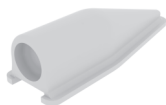
for Academy kit - pro stavebnici Academy



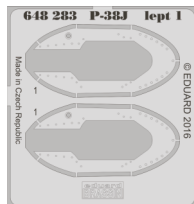
1/48 scale

R7 4pcs.

R8 2pcs.



R9  
2pcs.



## COLOURS

| GSI Creos (GUNZE) |          | Mr.METAL COLOR |           |
|-------------------|----------|----------------|-----------|
| AQUEOUS           | Mr.COLOR | Mr.METAL COLOR |           |
|                   |          | MC214          | DARK IRON |
|                   |          |                |           |

This product contains metal and resin detail parts for upgrading scale plastic models. When selecting this set make sure that it is for the kit mentioned in product name as these sets are made specifically for that kit. When upgrading the model some cutting or corrections may be necessary for parts to fit accurately. **WARNING!** This set contains small and sharp parts. Work carefully in a ventilated and well-lit room. Safety glasses are recommended. This product is not suitable for children below 14 years of age.

Tento výrobek obsahuje leptané a odlévané detaily pro úpravu a vylepšení plastického modelu. Při výběru sady kovových detailů zkontrolujte, zda je určena pro model, který chcete upravit. Model, pro který je sada určena, je uveden u názvu výrobku. Pro přesnou aplikaci kovových a odlévaných dílů může být zapotřebí upravit díly upravovaného modelu. **POZOR!** Sada obsahuje malé ostré díly. Pracujte ve větrané a dobře osvětlené místnosti. Doporučujeme použití ochranných brýlí. Tento výrobek není vhodný pro děti mladší 14 let.

**eduard**

435 21 Obrnice 170  
Czech Republic



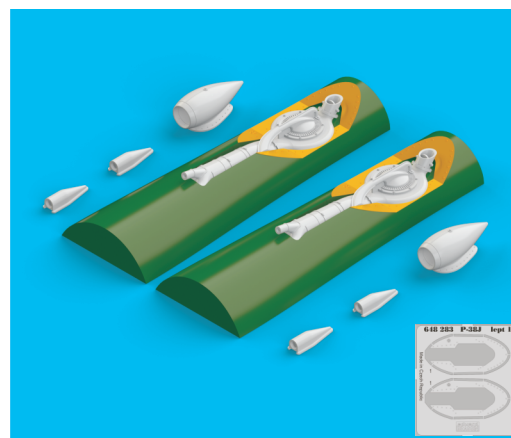
www.eduard.com



# 648 283 P-38J turbochargers & air intakes 1/48

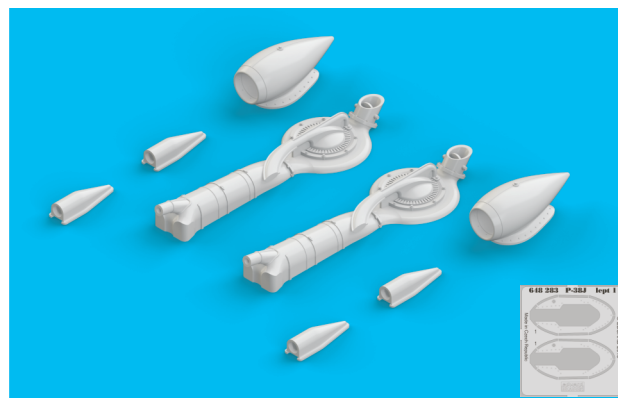
for Academy kit - pro stavebnici Academy

**BRASSIN**



**BRASSIN**

**eduard**



**BEST BRASS RESIN AROUND!**

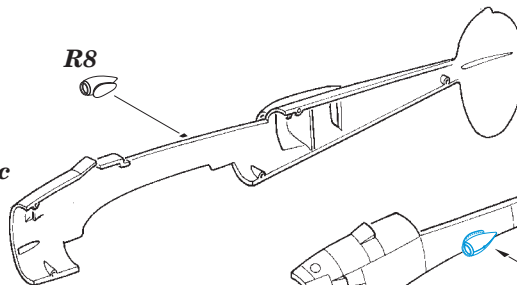
1

2



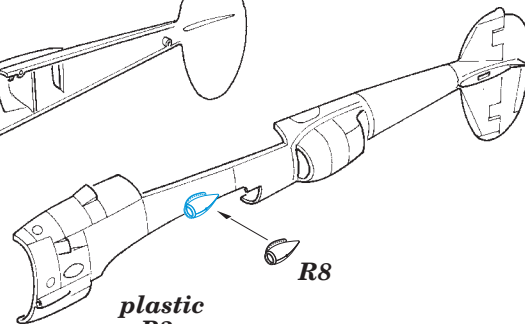
plastic B4

R8



plastic B3

R8



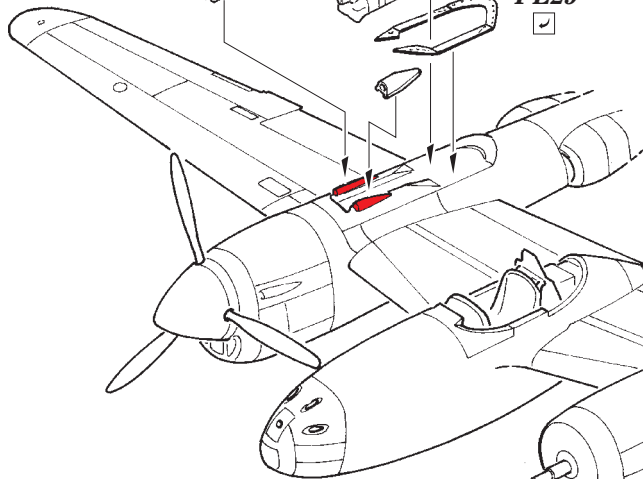
MC214  
DARK IRON

R9

PE29



R7



MC214  
DARK IRON

R9

PE29



R7



R7

- |  |   |  |                     |
|--|---|--|---------------------|
|  | REMOVE<br>ODSTRANIT                       |  | BEND<br>OHNOUT      |
|  | GRIND<br>OBROUSIT                         |  | OPTION<br>VOLBA     |
|  | DRILL HOLE<br>VRTAT OTVOR                 |  | REPLACE<br>NAHRADIT |
|  | SYMMETRICAL ASSEMBLY<br>SYMETRICKÁ MONTÁŽ |  |                     |
|  | SCRIBE THE PANEL AND HOLES<br>RYTI        |  |                     |
|  | REVERSE SIDE<br>OTOČIT                    |  |                     |