



# 672 117 Fw 190A-5 engine

for Eduard kit - pro stavebnici Eduard



1/72 scale



R24

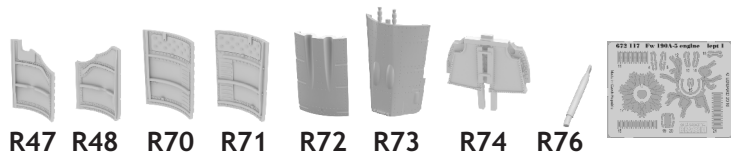
R25

R26

R35



R36 R37 R38 R39 R40 R41 R42 R43 R75



R47 R48 R70 R71 R72 R73 R74 R76

## COLOURS

GSI Creos (GUNZE)		
AQUEOUS	Mr.COLOR	
<a href="#">H 7</a>	<a href="#">C 7</a>	BROWN
<a href="#">H 8</a>	<a href="#">C 8</a>	SILVER
<a href="#">H 12</a>	<a href="#">C 33</a>	FLAT BLACK
<a href="#">H 33</a>	<a href="#">C 81</a>	RUSSET
	<a href="#">C 45</a>	SAIL COLOR
<a href="#">H 70</a>	<a href="#">C 80</a>	GRAY RLM02

Mr.METAL COLOR	
<a href="#">MC214</a>	DARK IRON

This product contains metal and resin detail parts for upgrading scale plastic models. When selecting this set make sure that it is for the kit mentioned in product name as these sets are made specifically for that kit. When upgrading the model some cutting or corrections may be necessary for parts to fit accurately. **WARNING!** This set contains small and sharp parts. Work carefully in a ventilated and well-lit room. Safety glasses are recommended. This product is not suitable for children below 14 years of age.

Tento výrobek obsahuje leptané a odlévané detaily pro úpravu a vylepšení plastického modelu. Při výběru sady kovových detailů zkontrolujte, zda je určena pro model, který chcete upravit. Model, pro který je sada určena, je uveden u názvu výrobku. Pro přesnou aplikaci kovových a odlévaných dílů může být zapotřebí upravit díly upraveného modelu. **POZOR!** Sada obsahuje malé ostré díly. Pracujte ve větrané a dobře osvětlené místnosti. Doporučujeme použití ochranných brýlí. Tento výrobek není vhodný pro děti mladší 14 let.

**eduard**

435 21 Obrnice 170  
Czech Republic

www.eduard.com

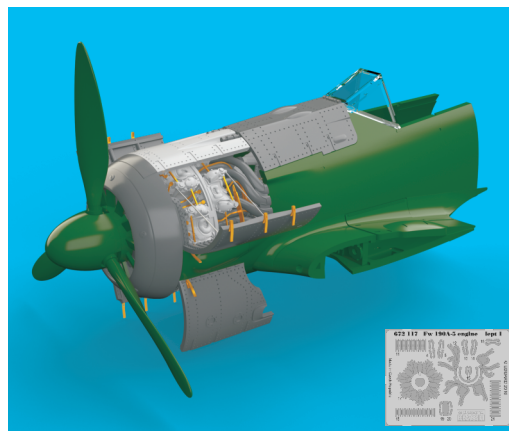


# 672 117 Fw 190A-5 engine

for Eduard kit - pro stavebnici Eduard

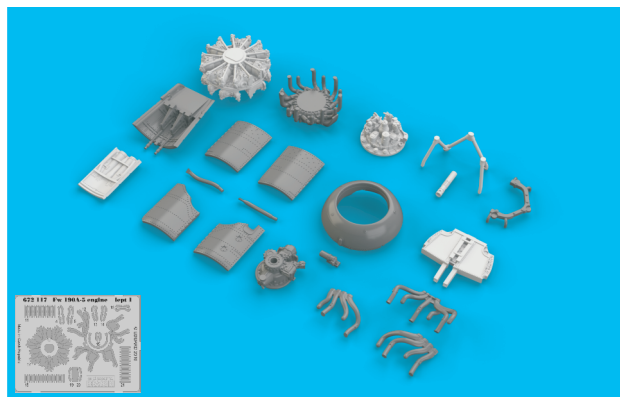
1/72

**BRASSIN**




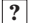







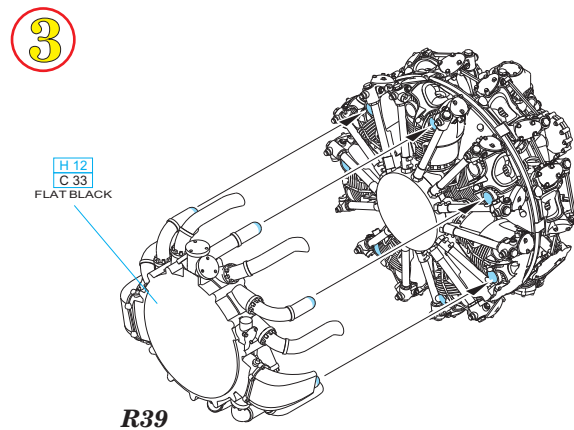
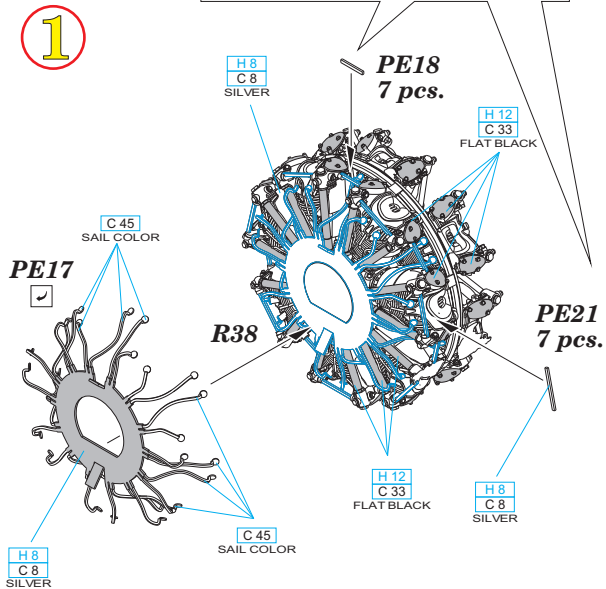
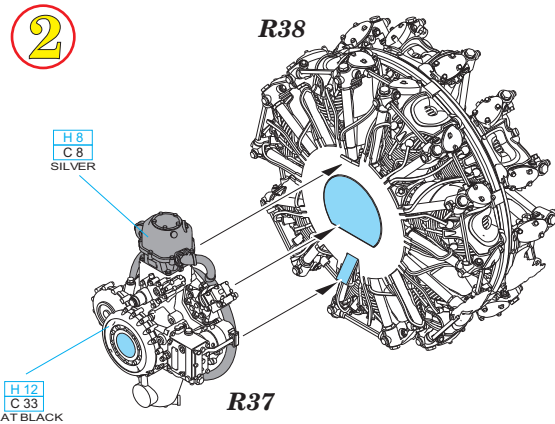
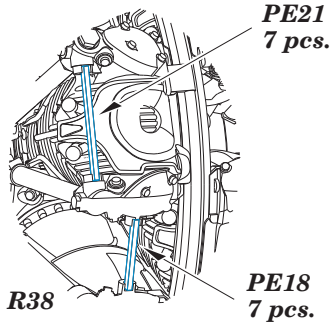
**BRASSIN**

**eduard**

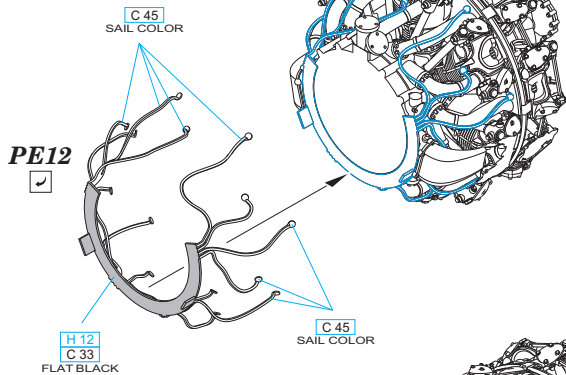


**BEST BRASS RESIN AROUND!**

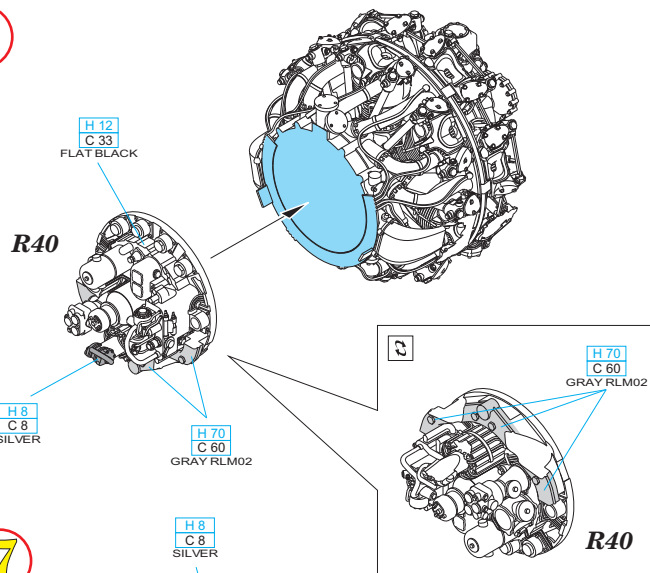
-  REMOVE  
ODSTRANIT
-  BEND  
OHNOUT
-  GRIND  
OBROUSIT
-  OPTION  
VOLBA
-  DRILL HOLE  
VRTAT OTVOR
-  REPLACE  
NAHRADIT
-  SYMMETRICAL ASSEMBLY  
SYMETRICKÁ MONTÁŽ
-  SCRIBE THE PANEL AND HOLES  
RYTI
-  REVERSE SIDE  
OTOČIT



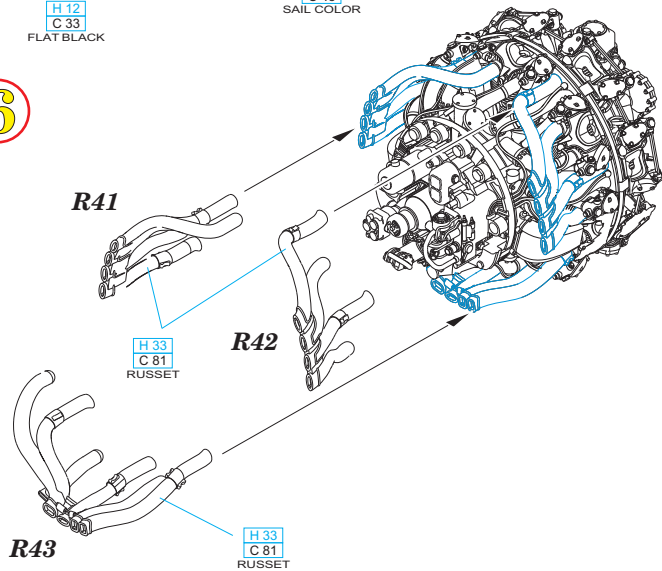
4



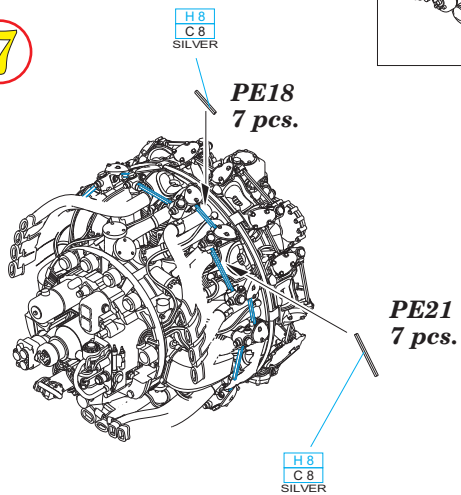
5



6

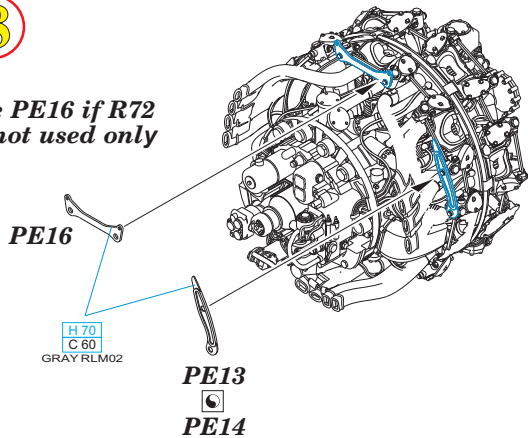


7



8

use PE16 if R72 is not used only



9



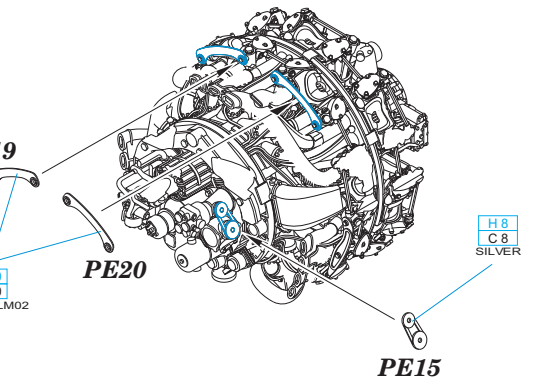
PE19

H 70  
C 60  
GRAY RLM02

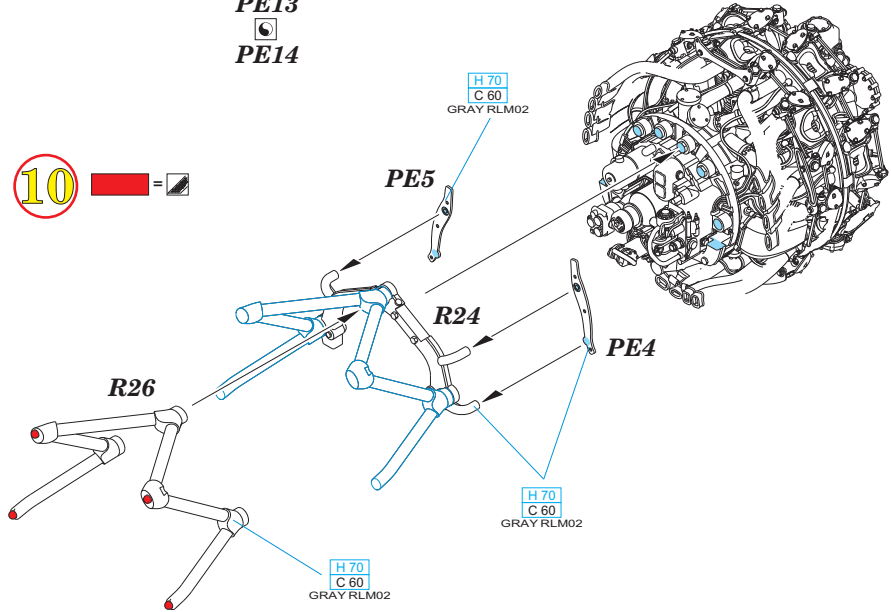
PE20

H 8  
C 8  
SILVER

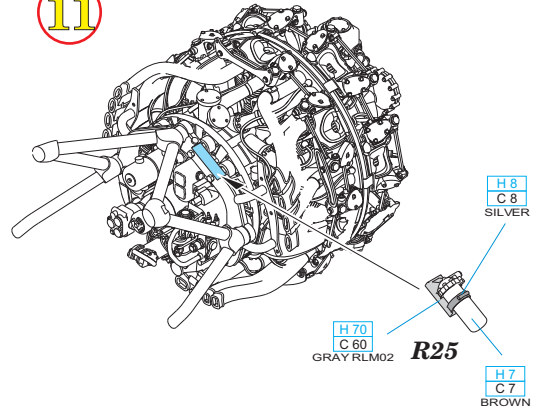
PE15

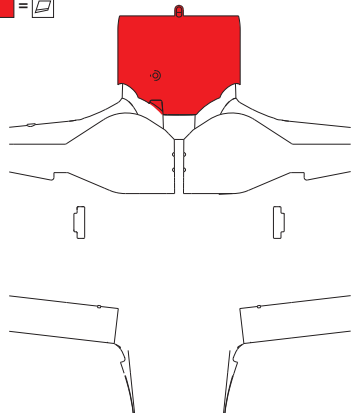


10

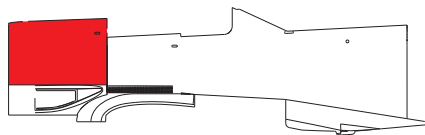


11



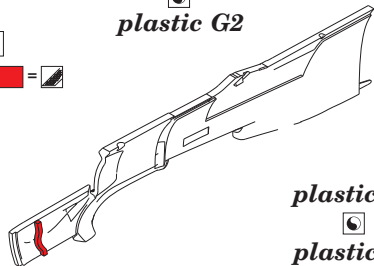
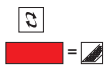


*plastic G14*



*plastic G1*

 *plastic G2*

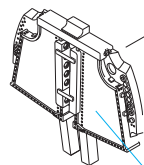


*plastic G2*

 *plastic G1*

12

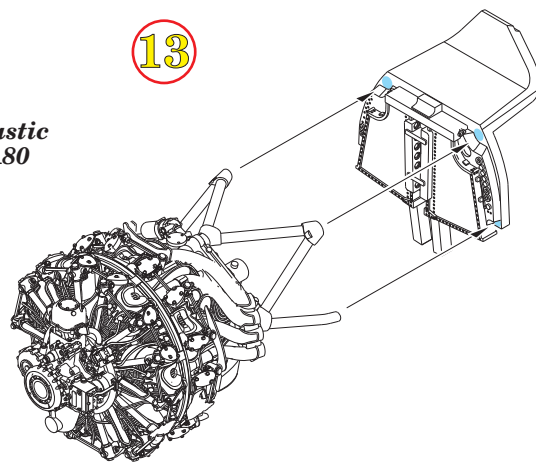
R74



*plastic A80*

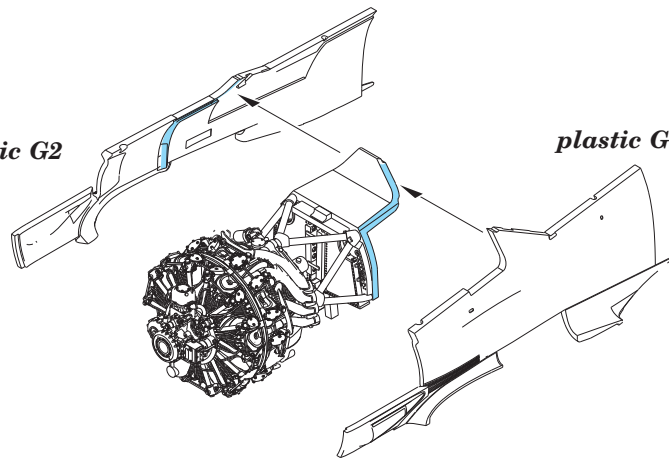
H 70  
C 60  
GRAY RLM02

13

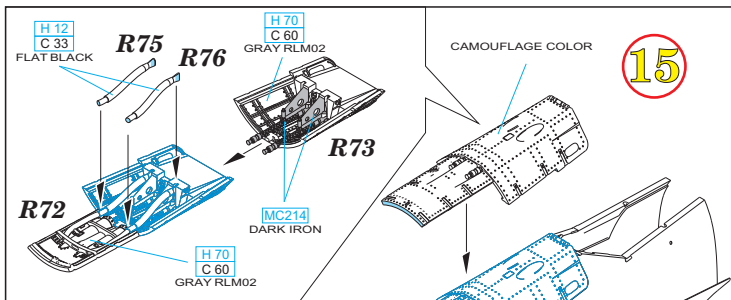


14

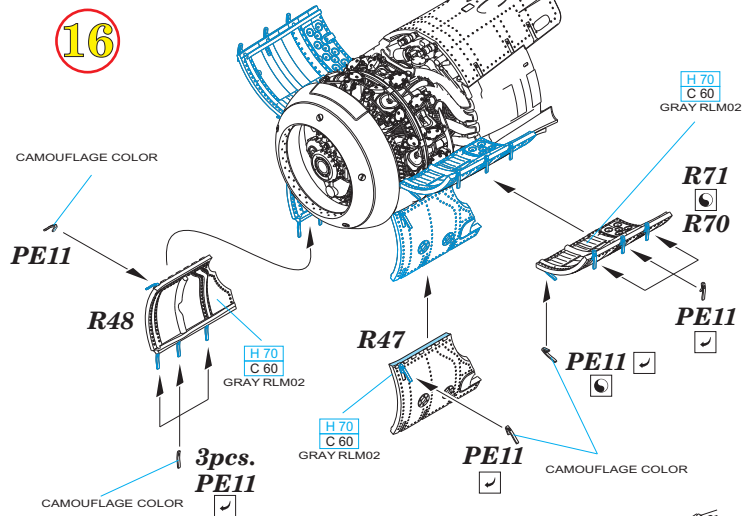
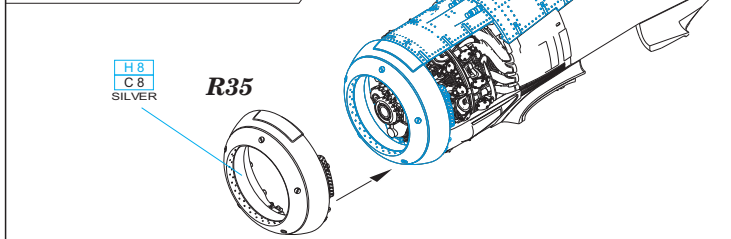
*plastic G2*



*plastic G1*

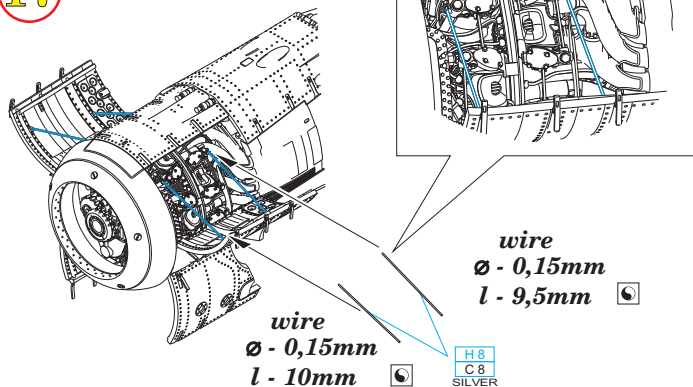


15

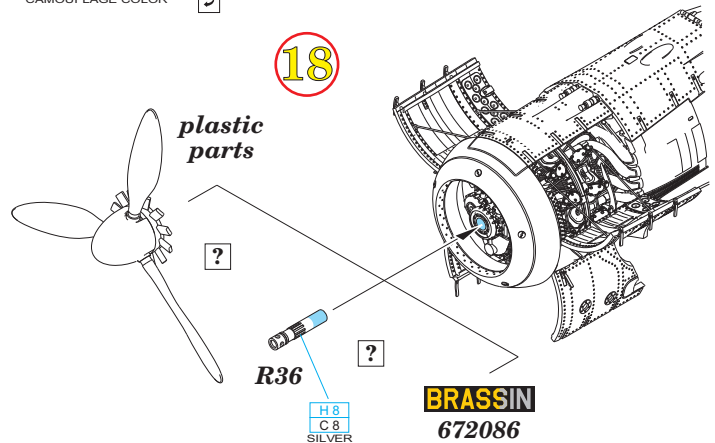


16

17



18



BRASSIN  
672086